

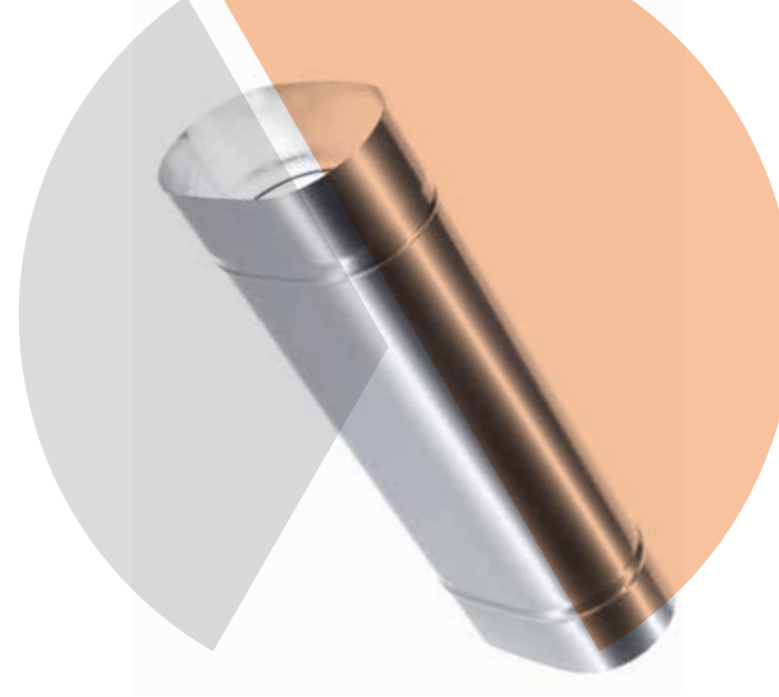
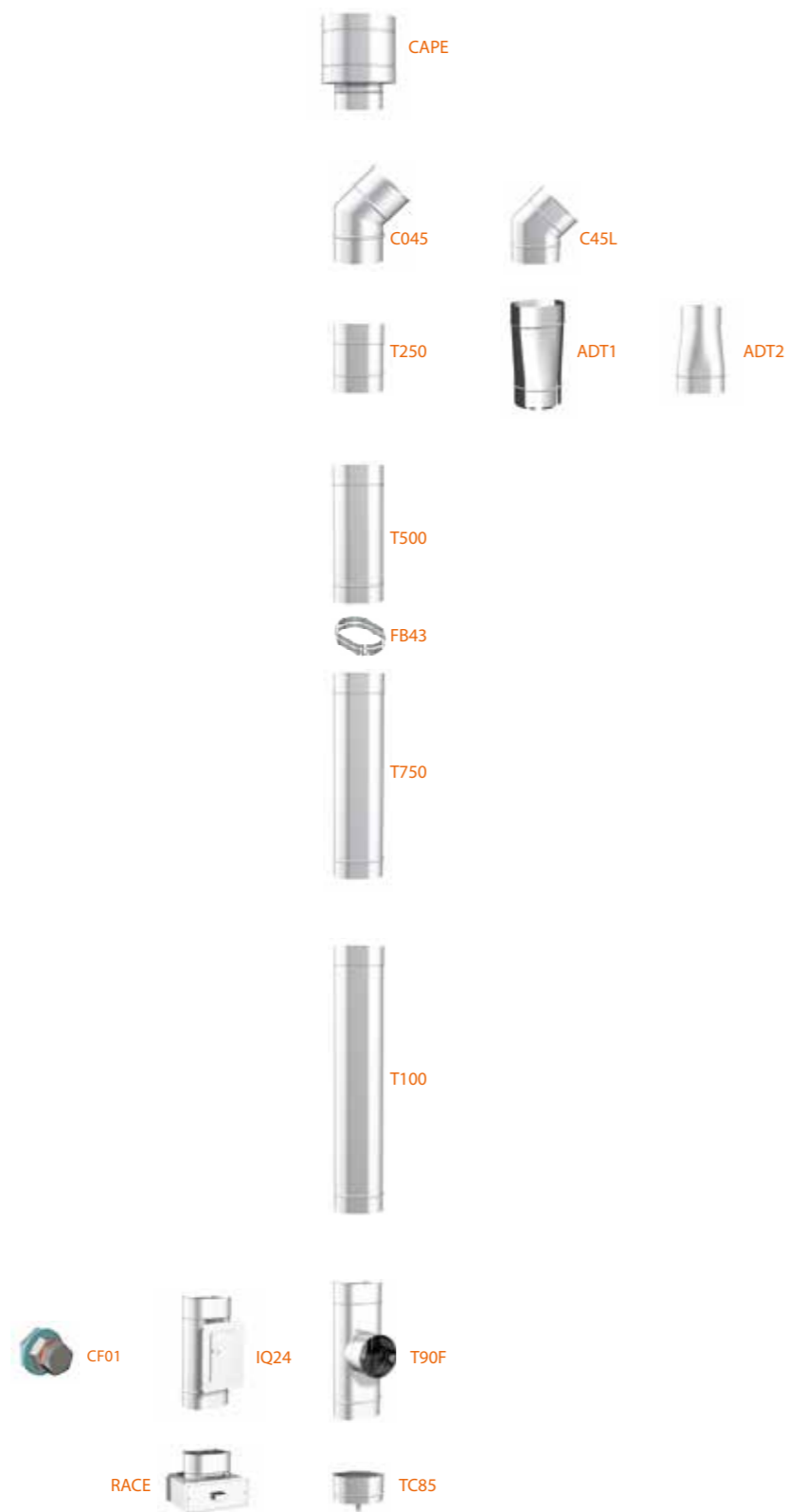


Mono e doppia parete

Schema di montaggio

Assembly scheme

Schéma de montage



CE EN 1856-2:2009 No. 0432-CPR-00095-111

OVAL

Canali da fumo e condotti ovali per uso interno in acciaio inox 444.

Oval connecting flue pipes for indoor, made of stainless steel 444.

Conduits de raccordement ovales pour utilisation intérieure, en acier inoxydable 444.

PLUS e CARATTERISTICHE TECNICHE:

- sono adatti per l'intubamento o risanamento di cavedi e vani tecnici esistenti di sezione rettangolare
- spessore 0,5 mm
- temperatura di esercizio fino a 450°C

PLUS and TECHNICAL CHARACTERISTICS:

- they are suitable for ducting or renovating existing chimneys and technical compartments with a rectangular section
- thickness 0.5 mm
- working temperature up to 450°C

AVANTAGES et CARACTÉRISTIQUES TECHNIQUES:

- pour le tubage ou la rénovation de cheminées existantes et de compartiments techniques à section rectangulaire
- épaisseur 0,5 mm
- température de travail jusqu'à 450°C

T450-N1-W-V2-L99050-NM

Ø disponibili
Ø available
Ø disponibles

150-160-200 mm

Finiture disponibili
Available finishes
Finitions disponibles



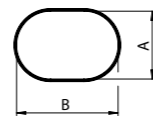
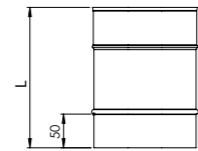


T250

Elemento lineare
Linear element - Élément droit

Finiture disponibili - Available finishes - Finitions disponibles

F.08 - ACCIAIO INOX STAINLESS STEEL - ACIER INOX	A-B	Ø eq.	L	
OV1217T250	120x170	150	250	1
OV1219T250	120x190	160	250	1
OV1318T250	130x180	160	250	1
OV1324T250	130x240	200	250	1

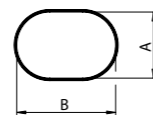
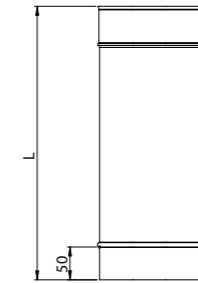


T500

Elemento lineare
Linear element - Élément droit

Finiture disponibili - Available finishes - Finitions disponibles

F.08 - ACCIAIO INOX STAINLESS STEEL - ACIER INOX	A-B	Ø eq.	L	
OV1217T500	120x170	150	500	1
OV1219T500	120x190	160	500	1
OV1318T500	130x180	160	500	1
OV1324T500	130x240	200	500	1

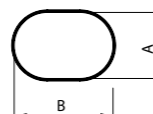
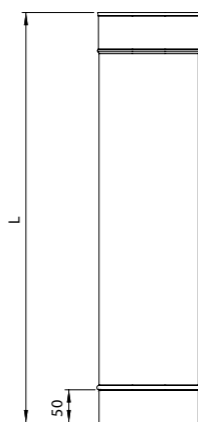


T750

Elemento lineare
Linear element - Élément droit

Finiture disponibili - Available finishes - Finitions disponibles

F.08 - ACCIAIO INOX STAINLESS STEEL - ACIER INOX	A-B	Ø eq.	L	
OV1217T750	120x170	150	750	1
OV1219T750	120x190	160	750	1
OV1318T750	130x180	160	750	1
OV1324T750	130x240	200	750	1

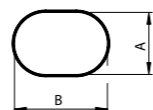
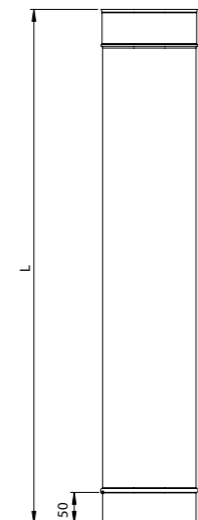


T100

Elemento lineare
Linear element - Élément droit

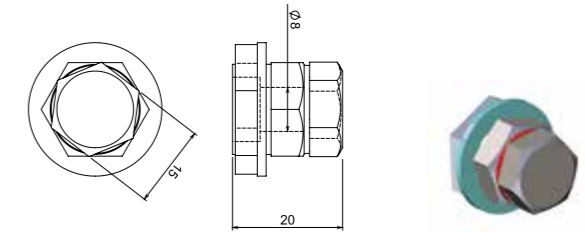
Finiture disponibili - Available finishes - Finitions disponibles

F.08 - ACCIAIO INOX STAINLESS STEEL - ACIER INOX	A-B	Ø eq.	L	
OV1217T100	120x170	150	1000	1
OV1219T100	120x190	160	1000	1
OV1318T100	130x180	160	1000	1
OV1324T100	130x240	200	1000	1



CF01

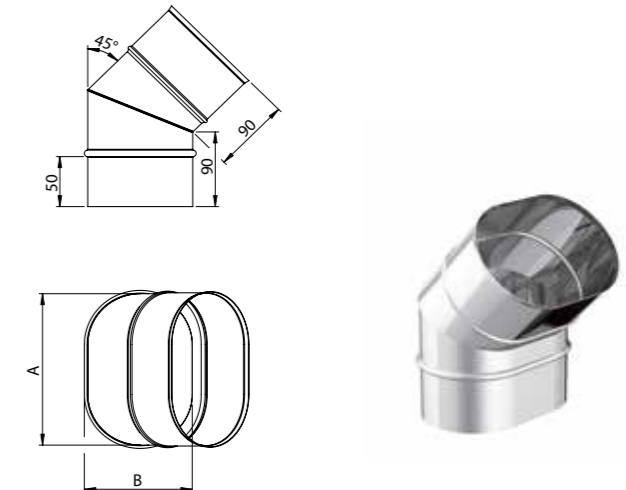
Tappo per analisi fumi
Fumes analyser cap - Bouchon pour l'analyse des fumées



CODICE CODE - CODE	
IUNVCF01	1

C045

Curva a 45° frontale
45° Frontal bend - Coude 45° frontal

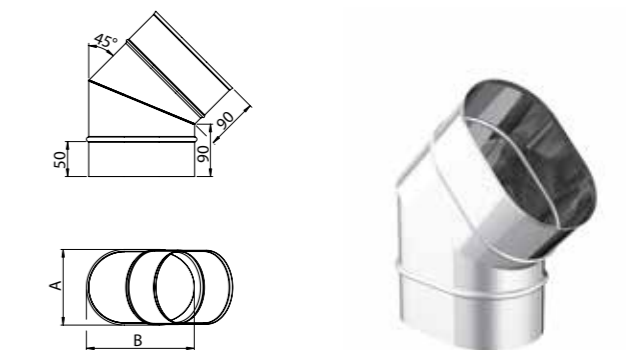


Finiture disponibili - Available finishes - Finitions disponibles

F.08 - ACCIAIO INOX STAINLESS STEEL - ACIER INOX	A-B	Ø eq.	
OV1217C045	120x170	150	1
OV1219C045	120x190	160	1
OV1318C045	130x180	160	1
OV1324C045	130x240	200	1

C45L

Curva a 45° laterale
45° Side bend - Coude 45° latéral

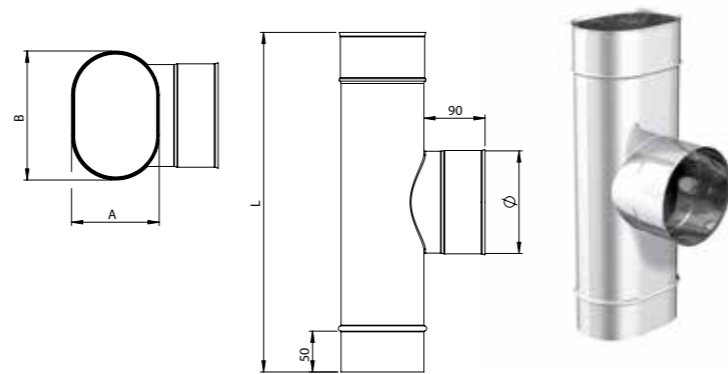


Finiture disponibili - Available finishes - Finitions disponibles

F.08 - ACCIAIO INOX STAINLESS STEEL - ACIER INOX	A-B	Ø eq.	
OV1217C45L	120x170	150	1
OV1219C45L	120x190	160	1
OV1318C45L	130x180	160	1
OV1324C45L	130x240	200	1

T90F

Raccordo a "T" 90°
90° Tee pipe fitting - Té 90°

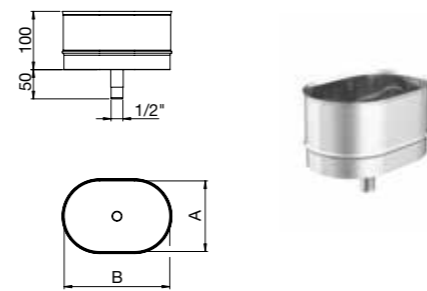


Finiture disponibili - Available finishes - Finitions disponibles

F.08 - ACCIAIO INOX STAINLESS STEEL - ACIER INOX	A-B	Ø eq.	Ø	L	📦
OV1217T90F	120x170	150	150F	340	1
OV1219T90F	120x190	160	150F	340	1
OV1318T90F	130x180	160	150F	340	1
OV1324T90F	130x240	200	200F	390	1

TC85

Tappo raccogli condensa
Drain Tee cap - Tampon purge

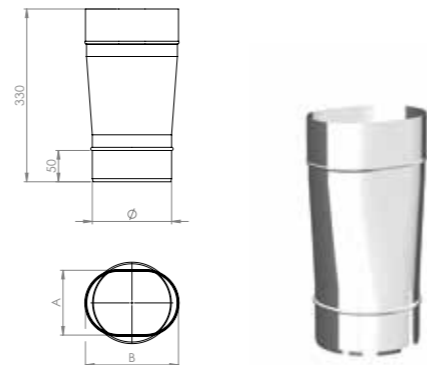


Finiture disponibili - Available finishes - Finitions disponibles

F.08 - ACCIAIO INOX STAINLESS STEEL - ACIER INOX	A-B	Ø eq.	📦
OV1217TC85	120x170	150	1
OV1219TC85	120x190	160	1
OV1318TC85	130x180	160	1
OV1324TC85	130x240	200	1

ADT1

Adattatore da sezione tonda maschio a sezione ovale femmina
Adaptor from round male to oval female section
Adaptateur de section ronde mâle à oval femelle



Finiture disponibili - Available finishes - Finitions disponibles

F.08 - ACCIAIO INOX STAINLESS STEEL - ACIER INOX	A-B	Ø eq.	Ø	📦
OV1217ADT1	120x170	150	150M	1
OV1219ADT1	120x190	160	150M	1
OV1219ADT1_1180	120x190	160	180M	1
OV1318ADT1	130x180	160	150M	1
OV1324ADT1	130x240	200	200M	1

ADT2

Adattatore da sezione tonda femmina a sezione ovale maschio
Adaptor from round female to oval male section
Adaptateur de section ronde femelle à oval mâle

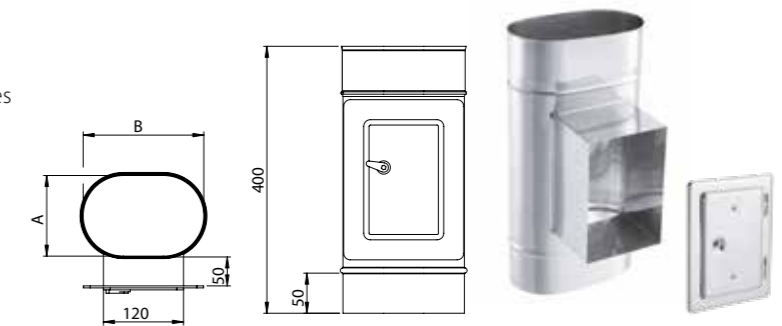


Finiture disponibili - Available finishes - Finitions disponibles

F.08 - ACCIAIO INOX STAINLESS STEEL - ACIER INOX	A-B	Ø eq.	Ø	📦
OV1217ADT2	120x170	150	150F	1
OV1219ADT2	120x190	160	150F	1
OV1318ADT2	130x180	160	150F	1
OV1318ADT2_1180	130x180	160	180F	1
OV1324ADT2	130x240	200	200F	1

IQ24

Modulo raccolta incombusti
Unburnt materials collecting module - Module recueil suies

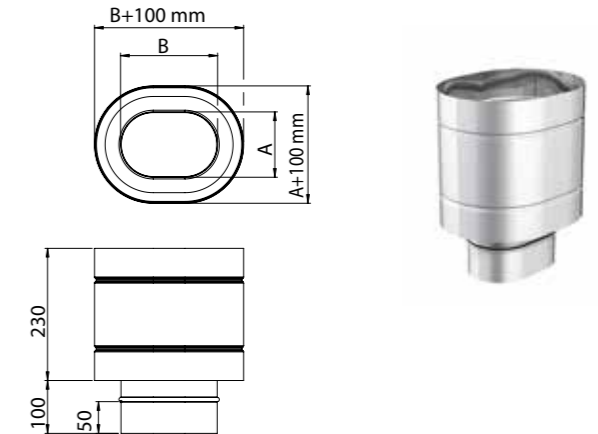


Finiture disponibili - Available finishes - Finitions disponibles

F.08 - ACCIAIO INOX STAINLESS STEEL - ACIER INOX	A-B	Ø eq.	📦
OV1217IQ24	120x170	150	1
OV1219IQ24	120x190	160	1
OV1318IQ24	130x180	160	1
OV1324IQ24	130x240	200	1

CAPE

Terminale a botte
Vedette cowl - Chapeau à tonneau

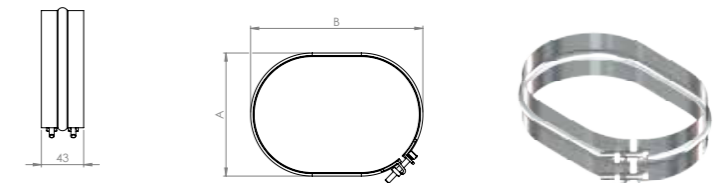


Finiture disponibili - Available finishes - Finitions disponibles

F.08 - ACCIAIO INOX STAINLESS STEEL - ACIER INOX	A-B	Ø eq.	📦
OV1217CAPE	120x170	150	1
OV1219CAPE	120x190	160	1
OV1318CAPE	130x180	160	1
OV1324CAPE	130x240	200	1

FB43

Fascetta di bloccaggio
Locking clamp - Bride de sécurité

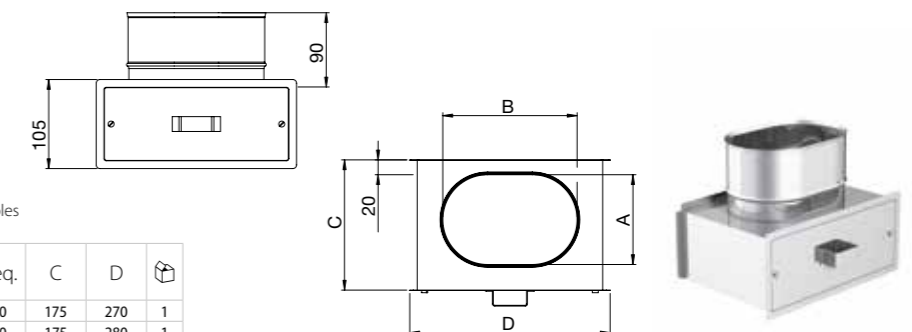


Finiture disponibili - Available finishes - Finitions disponibles

F.08 - ACCIAIO INOX STAINLESS STEEL - ACIER INOX	A-B	Ø eq.	📦
OV1217FB43	120x170	150	1
OV1219FB43	120x190	160	1
OV1318FB43	130x180	160	1
OV1324FB43	130x240	200	1

RACE

Cassetta raccogli cenere
Ash collecting box - Récupérateur cendre



Finiture disponibili - Available finishes - Finitions disponibles

F.08 - ACCIAIO INOX STAINLESS STEEL - ACIER INOX	A-B	Ø eq.	C	D	📦
OV1217RACE	120x170	150	175	270	1
OV1219RACE	120x190	160	175	280	1
OV1318RACE	130x180	160	185	270	1
OV1324RACE	130x240	200	185	330	1