

CF02 - TAPPO PER ANALISI FUMI M10 - Cap for smoke analysis M10 - Bouchon pour analyse des fumées M10

ISTRUZIONI PER L'USO - Instructions for use - Instructions pour l'utilisation



- Con il trapano, praticare sul tubo a 90° un foro da 13 mm
- With a drill, make a 13mm hole on the pipe at 90°
- Avec une perceuse, faire sur le tuyau à 90° un trou de 13mm



- Assemblare l'inserto mediante apposita attrezzatura tirainseriti (M10)
- Assemble the insert through a proper riveter equipment (M10)
- Assembler l'insert à travers un équipement riveteuse approprié (M10)



- Applicare la vite di chiusura
- Apply the closing screw
- Appliquer la vis de fermeture



Linea PELLET^{V2}



EN 1856-2:2009
No. 0476-CPR-2977

Canali da fumo in acciaio alluminato.

Connecting flue pipes made of aluminized steel.

Tuyaux de raccordement en acier aluminisé.

PLUS e CARATTERISTICHE TECNICHE:

- struttura robusta, spessore 1,2 mm
- verniciatura siliconica liquida antigraffio
- temperatura massima d'esercizio 200°C con l'utilizzo di guarnizioni in silicone (in dotazione), 250°C con l'utilizzo di guarnizioni in Viton (su richiesta) oppure 300°C senza guarnizione

PLUS and TECHNICAL CHARACTERISTICS:

- robust structure, 1,2 mm thickness
- scratchproof liquid silicone paint
- working temperature up to 200°C with silicone gasket (included), 250°C with Viton gaskets (on request) or 300°C without gasket

AVANTAGES et CARACTÉRISTIQUES TECHNIQUES:

- structure robuste, épaisseur 1,2 mm
- peinture silicone liquide anti-rayures
- température de travail jusqu'à 200°C avec joint en silicone (inclus), 250°C avec joint en Viton (sur demande) ou 300°C sans joint

T200-P1-W-V2-L05120-030 con elastomero in silicone/with silicone gasket/avec joint en silicone
T250-P1-W-V2-L05120-050 con elastomero in Viton/with Viton gasket/avec joint en Viton
T600-N1-W-V2-L05120-G500M senza elastomero/without gasket/sans joint

Ø disponibili
Ø available
Ø disponibles

80 e 100 mm

Finiture disponibili
Available finishes
Finitions disponibles

F.01

F.02

NERO OPACO
MAT BLACK - NOIR MAT

GRIGIO
GREY - GRIS

F.06

BIANCO
WHITE - BLANC

Finitura colore bianco su richiesta, con sovrapprezzo del 25%.
Per informazioni contattare l'ufficio commerciale.
White finish on request, with 25% surcharge.
For information, please contact the sales office.
Finition blanche sur demande, avec 25% de supplément.
Pour plus d'informations, merci de contacter le service de vente.



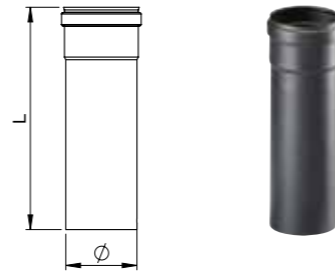
T250

Elemento lineare

Linear element - Élément droit

Finiture disponibili - Available finishes - Finitions disponibles

F. 01 - NERO BLACK - NOIR	F. 02 - GRIGIO GREY - GRIS	Ø	L	📦
D080T250	G080T250	80	250	2
D100T250	G100T250	100	250	2



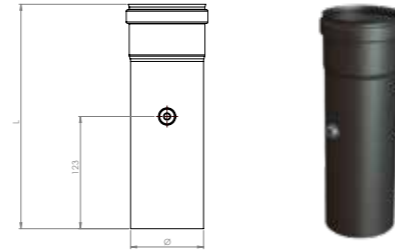
AF10

Elemento lineare completo di analisi fumi M10-gas

Linear element with smoke analysis M10-gas
Élément droit avec analyse des fumées M10-gaz

Finiture disponibili - Available finishes - Finitions disponibles

F. 01 - NERO BLACK - NOIR	F. 02 - GRIGIO GREY - GRIS	Ø	L	📦
D080AF10	G080AF10	80	250	1
D100AF10	G100AF10	100	250	1



T500

Elemento lineare

Linear element - Élément droit

Finiture disponibili - Available finishes - Finitions disponibles

F. 01 - NERO BLACK - NOIR	F. 02 - GRIGIO GREY - GRIS	Ø	L	📦
D080T500	G080T500	80	500	2
D100T500	G100T500	100	500	2



T100

Elemento lineare

Linear element - Élément droit

Finiture disponibili - Available finishes - Finitions disponibles

F. 01 - NERO BLACK - NOIR	F. 02 - GRIGIO GREY - GRIS	Ø	L	📦
D080T100	G080T100	80	1000	2
D100T100	G100T100	100	1000	2



Finitura colore bianco su richiesta, con sovrapprezzo del 25% rispetto al colore nero. Per informazioni contattare l'ufficio commerciale.
White finish on request, with 25% surcharge compared to black. For information please contact the sales office.
Finition blanche sur demande, avec 25% de supplément par rapport au noir. Pour plus d'informations, merci de contacter le service de vente.

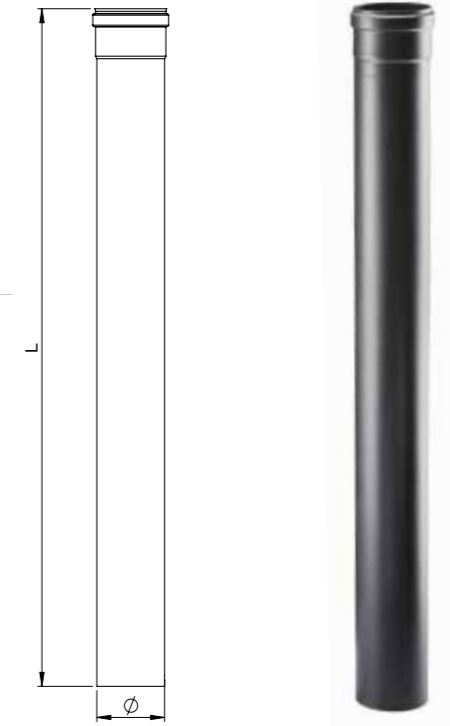
T150

Elemento lineare

Linear element - Élément droit

Finiture disponibili - Available finishes - Finitions disponibles

F. 01 - NERO BLACK - NOIR	F. 02 - GRIGIO GREY - GRIS	Ø	L	📦
D080T150	G080T150	80	1500	2
D100T150	G100T150	100	1500	2



T2000

Elemento lineare

Linear element - Élément droit

Finiture disponibili - Available finishes - Finitions disponibles

F. 01 - NERO BLACK - NOIR	F. 02 - GRIGIO GREY - GRIS	Ø	L	📦
D080T2000	G080T2000	80	1900	2
D100T2000	G100T2000	100	1900	2

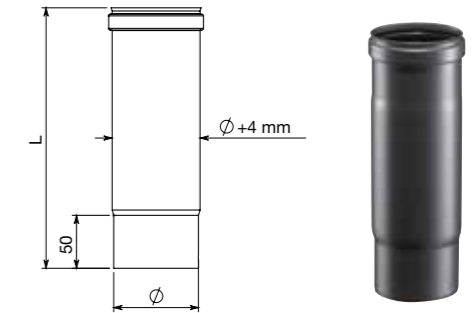
TELE

Elemento telescopico

Telescopic element - Élément télescopique

Finiture disponibili - Available finishes - Finitions disponibles

F. 01 - NERO BLACK - NOIR	F. 02 - GRIGIO GREY - GRIS	Ø	L	📦
D080TELE	G080TELE	80	250	2
D100TELE	G100TELE	100	250	2



CF02

Tappo per analisi fumi M10

Cap for smoke analysis M10 - Bouchon pour analyse des fumées M10

CODICE CODE - CODE
DUNVCF02

Istruzioni per l'uso a pagina 60 - Instructions for use on page 60 - Instructions pour l'utilisation à la page 60



Finitura colore bianco su richiesta, con sovrapprezzo del 25% rispetto al colore nero. Per informazioni contattare l'ufficio commerciale.
White finish on request, with 25% surcharge compared to black. For information please contact the sales office.
Finition blanche sur demande, avec 25% de supplément par rapport au noir. Pour plus d'informations, merci de contacter le service de vente.

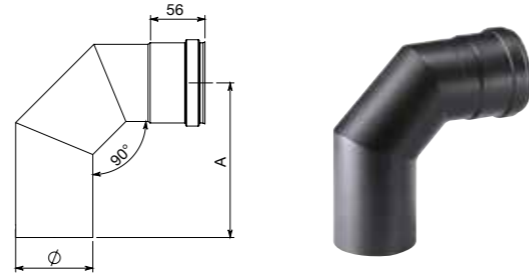


C090

Curva a 90°
90° Bend - Coude 90°

Finiture disponibili - Available finishes - Finitions disponibles

F. 01 - NERO BLACK - NOIR	F. 02 - GRIGIO GREY - GRIS	Ø	A	📦
D080C090	G080C090	80	160	2
D100C090	G100C090	100	160	2

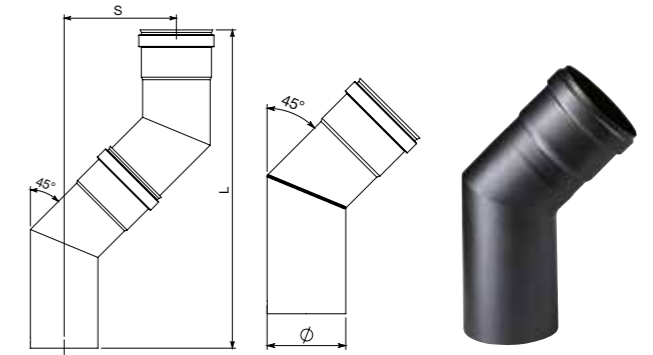


C045

Curva a 45°
45° Bend - Coude 45°

Finiture disponibili - Available finishes - Finitions disponibles

F. 01 - NERO BLACK - NOIR	F. 02 - GRIGIO GREY - GRIS	Ø	L	S	📦
D080C045	G080C045	80	377	133	2
D100C045	G100C045	100	390	138	2

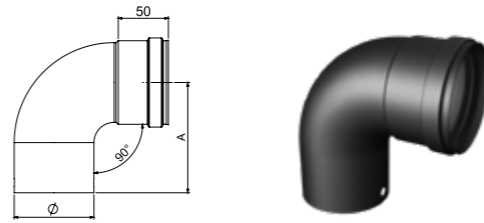


C090R

Curva a 90° rotonda
90° Round bend - Coude ronde 90°

Finiture disponibili - Available finishes - Finitions disponibles

F. 14 - NERO BLACK - NOIR	F. 02 - GRIGIO GREY - GRIS	Ø	A	📦
D080C090R	G080C090R	80	110	2
D100C090R	G100C090R	100	120	2

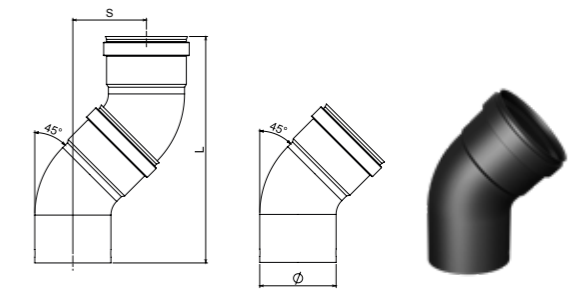


C045R

Curva a 45° rotonda
45° Round bend - Coude ronde 45°

Finiture disponibili - Available finishes - Finitions disponibles

F. 14 - NERO BLACK - NOIR	F. 02 - GRIGIO GREY - GRIS	Ø	L	S	📦
D080C045R	G080C045R	80	237	78	2
D100C045R	G100C045R	100	315	108	2

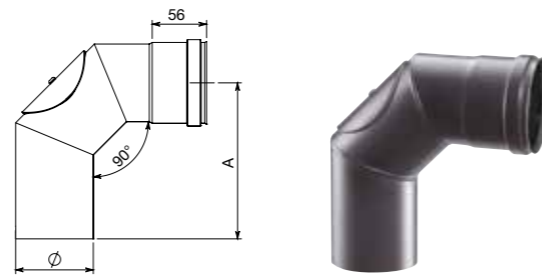


C90S

Curva a 90° con ispezione
90° Bend with inspection - Coude 90° avec trappe de visite

Finiture disponibili - Available finishes - Finitions disponibles

F. 01 - NERO BLACK - NOIR	F. 02 - GRIGIO GREY - GRIS	Ø	A	📦
D080C90S	G080C90S	80	160	2
D100C90S	G100C90S	100	160	2

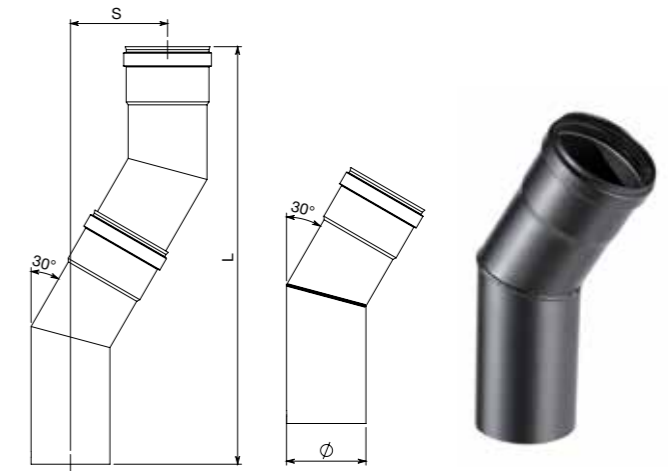


C030

Curva a 30°
30° Bend - Coude 30°

Finiture disponibili - Available finishes - Finitions disponibles

F. 01 - NERO BLACK - NOIR	F. 02 - GRIGIO GREY - GRIS	Ø	L	S	📦
D080C030	G080C030	80	423	98	2
D100C030	G100C030	100	434	101	2

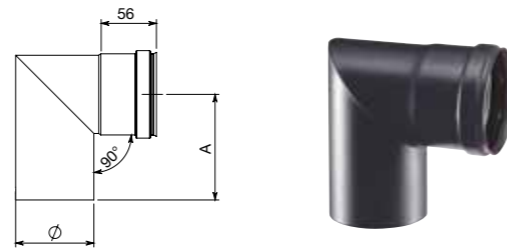


C902

Curva a 90° a due settori
90° two sectors bend - Coude 90° deux secteurs

Finiture disponibili - Available finishes - Finitions disponibles

F. 01 - NERO BLACK - NOIR	F. 02 - GRIGIO GREY - GRIS	Ø	A	📦
D080C902	G080C902	80	108	2
D100C902	G100C902	100	120	2

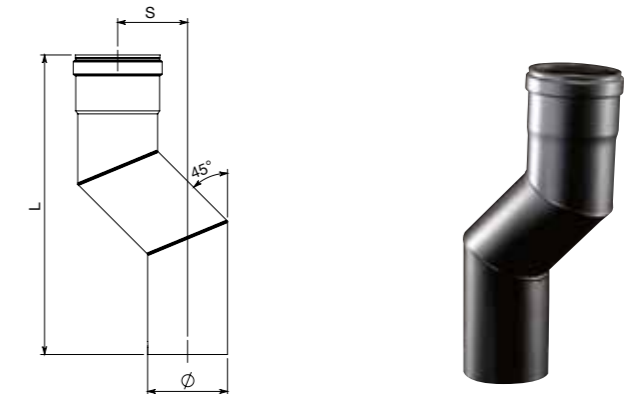


SDEC

Curva decentrata 70 mm
Off - center bend 70 mm - Coude avec dévoiement de 70 mm

Finiture disponibili - Available finishes - Finitions disponibles

F. 01 - NERO BLACK - NOIR	F. 02 - GRIGIO GREY - GRIS	Ø	L	S	📦
D080SDEC	G080SDEC	80	300	70	2
D100SDEC	G100SDEC	100	308	70	2

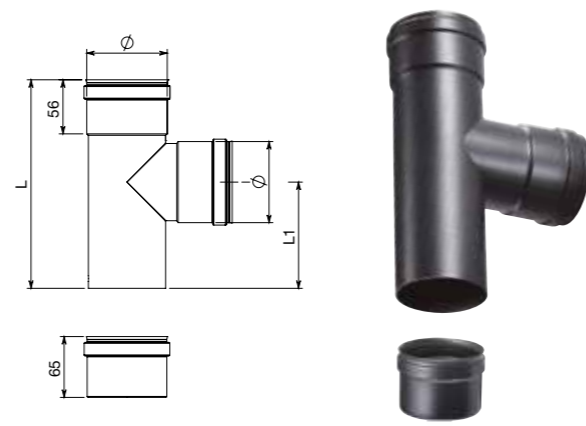


Finitura colore bianco su richiesta, con sovrapprezzo del 25% rispetto al colore nero. Per informazioni contattare l'ufficio commerciale.
White finish on request, with 25% surcharge compared to black. For information please contact the sales office.
Finition blanche sur demande, avec 25% de supplément par rapport au noir. Pour plus d'informations, merci de contacter le service de vente.

Finitura colore bianco su richiesta, con sovrapprezzo del 25% rispetto al colore nero. Per informazioni contattare l'ufficio commerciale.
White finish on request, with 25% surcharge compared to black. For information please contact the sales office.
Finition blanche sur demande, avec 25% de supplément par rapport au noir. Pour plus d'informations, merci de contacter le service de vente.

**RACT****Raccordo a "T" femmina-femmina**

Tee pipe fitting female-female - Té 90° femelle-femelle

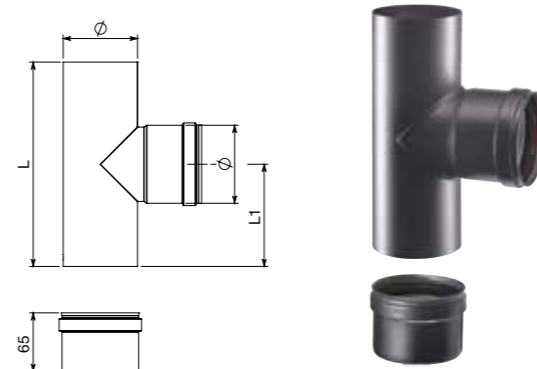


Finiture disponibili - Available finishes - Finitions disponibles

F. 01 - NERO BLACK - NOIR	F. 02 - GRIGIO GREY - GRIS	Ø	L	L1	
D080RACT	G080RACT	80	216	110	1
D100RACT	G100RACT	100	236	120	1

RACM**Raccordo a "T" femmina-maschio**

Tee pipe fitting female-male - Té 90° femelle-mâle

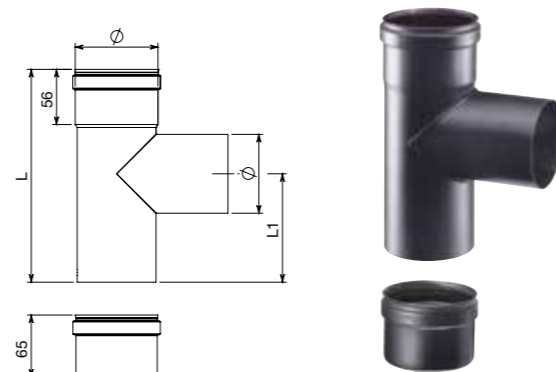


Finiture disponibili - Available finishes - Finitions disponibles

F. 01 - NERO BLACK - NOIR	F. 02 - GRIGIO GREY - GRIS	Ø	L	L1	
D080RACM	G080RACM	80	216	110	1
D100RACM	G100RACM	100	236	120	1

RAMM**Raccordo a "T" maschio-femmina**

Tee pipe fitting male-female - Té 90° mâle-femelle



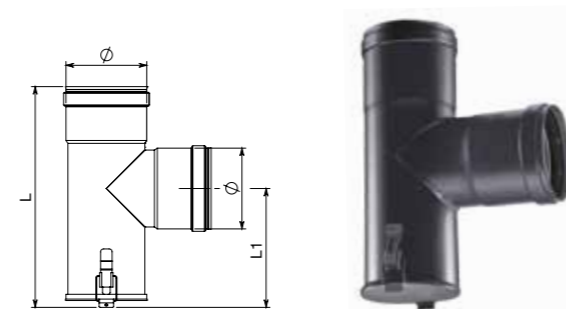
Finiture disponibili - Available finishes - Finitions disponibles

F. 01 - NERO BLACK - NOIR	F. 02 - GRIGIO GREY - GRIS	Ø	L	L1	
D080RAMM	G080RAMM	80	216	110	1
D100RAMM	G100RAMM	100	236	120	1

RACS**Raccordo a "T" femmina-femmina con chiusura ermetica**

Tee pipe fitting female-female with air-tight closure

Té 90° femelle-femelle avec fermeture hermétique



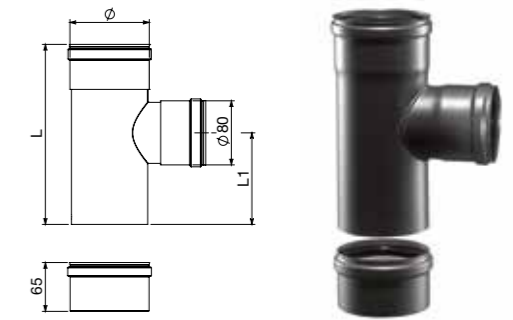
Finiture disponibili - Available finishes - Finitions disponibles

F. 01 - NERO BLACK - NOIR	F. 02 - GRIGIO GREY - GRIS	Ø	L	L1	
D080RACS	G080RACS	80	230	124	1
D100RACS	G100RACS	100	250	134	1

Finitura colore bianco su richiesta, con sovrapprezzo del 25% rispetto al colore nero. Per informazioni contattare l'ufficio commerciale.
White finish on request, with 25% surcharge compared to black. For information please contact the sales office.
Finition blanche sur demande, avec 25% de supplément par rapport au noir. Pour plus d'informations, merci de contacter le service de vente.

T90F**Raccordo a "T" ridotto Ø 80 femmina**

Reduced tee pipe fitting Ø 80 female - Raccord té 90° Ø 80 femelle



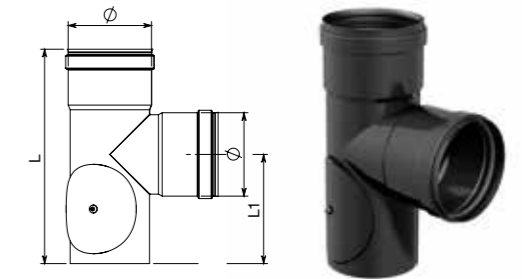
Finiture disponibili - Available finishes - Finitions disponibles

F. 01 - NERO BLACK - NOIR	F. 02 - GRIGIO GREY - GRIS	Ø	L	L1	
D100T90F	-	100	236	120	1

RAF4**Raccordo a "T" femmina-femmina con ispezione**

Tee pipe fitting female-female with inspection

Té 90° femelle-femelle avec trappe de visite

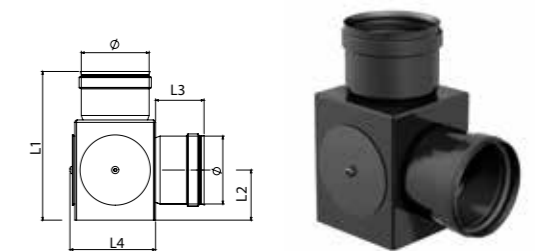


Finiture disponibili - Available finishes - Finitions disponibles

F. 01 - NERO BLACK - NOIR	F. 02 - GRIGIO GREY - GRIS	Ø	L	L1	
D080RAF4	G080RAF4	80	216	110	1
D100RAF4	G100RAF4	100	236	120	1

RACQ**Raccordo ad ispezioni multiple**

Pipe fitting with multiple inspections - Raccord avec plusieurs trappes de visite

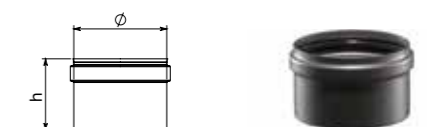


Finiture disponibili - Available finishes - Finitions disponibles

F. 01 - NERO BLACK - NOIR	F. 02 - GRIGIO GREY - GRIS	Ø	L1	L2	L3	L4	
D080RACQ	G080RACQ	80	189	62	65	106	1

TAPP**Tappo cieco per raccordo a "T"**

Blind tee cap - Tampon pour té 90°



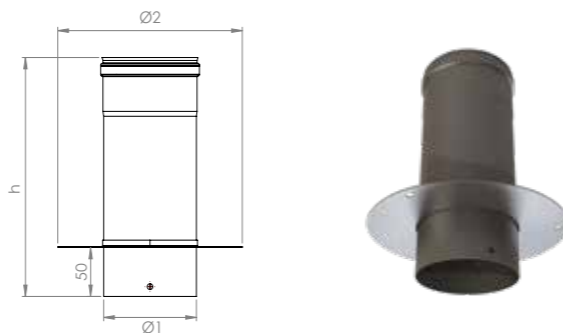
Finiture disponibili - Available finishes - Finitions disponibles

F. 01 - NERO BLACK - NOIR	F. 02 - GRIGIO GREY - GRIS	Ø	h	
D080TAPP	G080TAPP	80	216	1
D100TAPP	G100TAPP	100	236	1

Finitura colore bianco su richiesta, con sovrapprezzo del 25% rispetto al colore nero. Per informazioni contattare l'ufficio commerciale.
White finish on request, with 25% surcharge compared to black. For information please contact the sales office.
Finition blanche sur demande, avec 25% de supplément par rapport au noir. Pour plus d'informations, merci de contacter le service de vente.

**RAMR**

Raccordo a parete completo di rosone
Wall pipe-fitting with ring - Raccord mural avec rosace



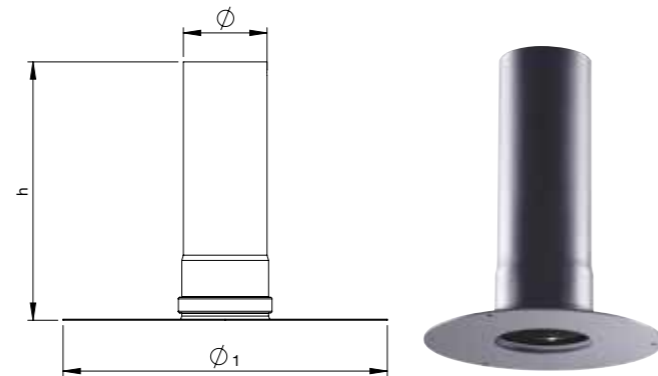
Finiture disponibili - Available finishes - Finitions disponibles

F. 01 - NERO BLACK - NOIR	F. 02 - GRIGIO GREY - GRIS	Ø	Ø1	h	📦
B080RAMR	G1080RAMR	80	200	246	1
B100RAMR	G1100RAMR	100	200	246	1

Articolo fornito completo di viteria - Article supplied complete with screws - Article livré complet avec vis

UNICO

Unico
Unico - Unico



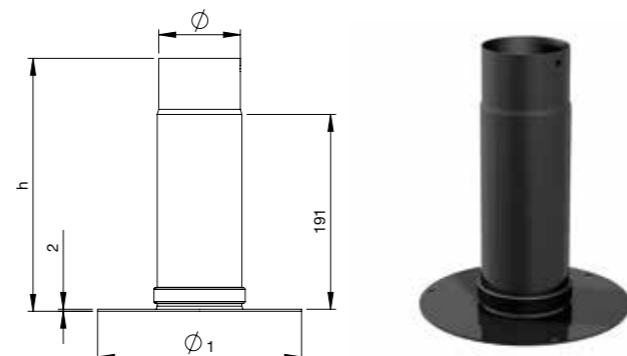
Finiture disponibili - Available finishes - Finitions disponibles

F. 01 - NERO BLACK - NOIR	F. 02 - GRIGIO GREY - GRIS	Ø	Ø1	h	📦
B080UNICO	G1080UNICO	80	200	247	1
B100UNICO	G1100UNICO	100	200	247	1

Articolo fornito completo di viteria - Article supplied complete with screws - Article livré complet avec vis

UNICOT

Unico telescopico
Telescopic Unico - Unico télescopique



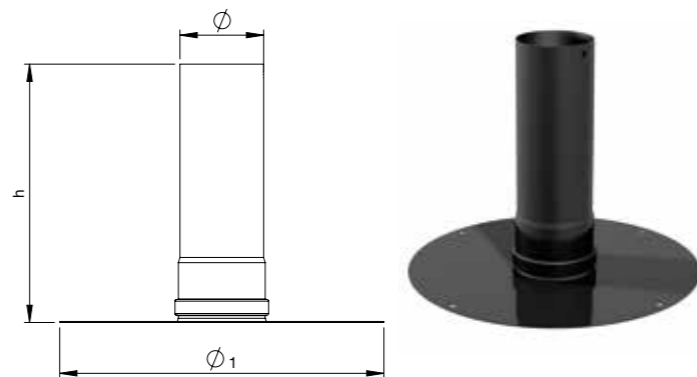
Finiture disponibili - Available finishes - Finitions disponibles

F. 01 - NERO BLACK - NOIR	F. 02 - GRIGIO GREY - GRIS	Ø	Ø1	h	📦
B080UNICOT	G1080UNICOT	80	200	248	1
B100UNICOT	G1100UNICOT	100	200	248	1

Articolo fornito completo di viteria - Article supplied complete with screws - Article livré complet avec vis

UNICO2

Unico
Unico - Unico



Finiture disponibili - Available finishes - Finitions disponibles

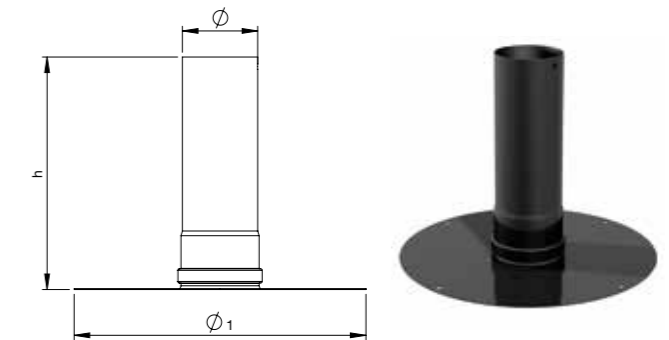
F. 01 - NERO BLACK - NOIR	F. 02 - GRIGIO GREY - GRIS	Ø	Ø1	h	📦
B080UNICO2	G1080UNICO2	80	310	247	1
B100UNICO2	G1100UNICO2	100	310	247	1

Articolo fornito completo di viteria - Article supplied complete with screws - Article livré complet avec vis

Finitura colore bianco su richiesta, con sovrapprezzo del 25% rispetto al colore nero. Per informazioni contattare l'ufficio commerciale.
White finish on request, with 25% surcharge compared to black. For information please contact the sales office.
Finition blanche sur demande, avec 25% de supplément par rapport au noir. Pour plus d'informations, merci de contacter le service de vente.

UNICO3

Unico
Unico - Unico



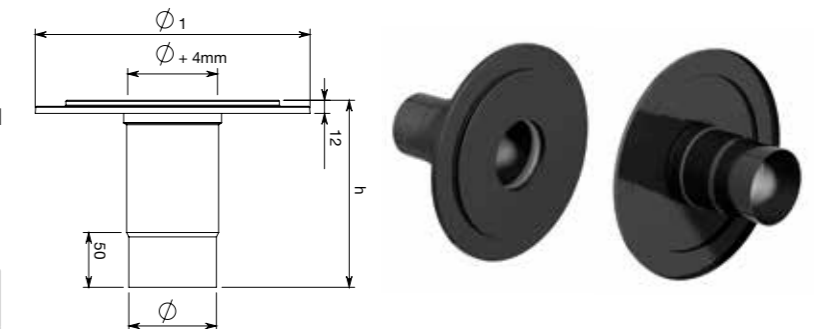
Finiture disponibili - Available finishes - Finitions disponibles

F. 01 - NERO BLACK - NOIR	F. 02 - GRIGIO GREY - GRIS	Ø	Ø1	h	📦
B080UNICO3	G1080UNICO3	80	250	247	1
B100UNICO3	G1100UNICO3	100	250	247	1

Articolo fornito completo di viteria - Article supplied complete with screws - Article livré complet avec vis

RACP

Raccordo telescopico a parete
Telescopic wall pipe fitting - Raccord télescopique mural

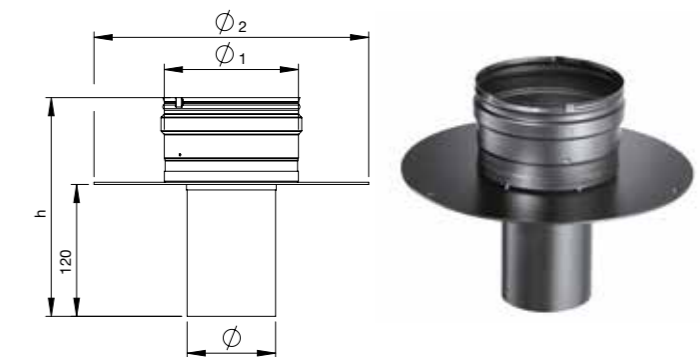


Finiture disponibili - Available finishes - Finitions disponibles

F. 01 - NERO BLACK - NOIR	F. 02 - GRIGIO GREY - GRIS	Ø	Ø1	h	📦
B080RACP	G1080RACP	80	250	171	1
B100RACP	G1100RACP	100	250	171	1

RS

Raccordo a solaio
Floor pipe fitting - Raccord plancher



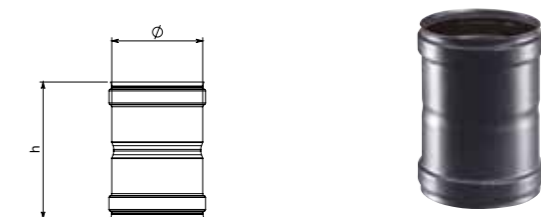
Finiture disponibili - Available finishes - Finitions disponibles

F. 01 - NERO BLACK - NOIR	F. 02 - GRIGIO GREY - GRIS	Ø	Ø1	Ø2	h	📦
D08012RS	G08012RS	80	120	250	200	1
D08013RS	G08013RS	80	130	250	200	1
D08014RS	G08014RS	80	140	250	200	1
D08015RS	G08015RS	80	150	250	200	1
D08016RS	G08016RS	80	160	250	200	1
D08018RS	G08018RS	80	180	300	200	1
D08020RS	G08020RS	80	200	300	200	1
D08025RS	G08025RS	80	250	350	200	1
D10012RS	G10012RS	100	120	250	200	1
D10013RS	G10013RS	100	130	250	200	1
D10014RS	G10014RS	100	140	250	200	1
D10015RS	G10015RS	100	150	250	200	1
D10016RS	G10016RS	100	160	250	200	1
D10018RS	G10018RS	100	180	300	200	1
D10020RS	G10020RS	100	200	300	200	1
D10025RS	G10025RS	100	250	350	200	1

Articolo fornito completo di viteria - Article supplied complete with screws - Article livré complet avec vis

MAFE

Manicotto femmina/femmina
Muff female/female - Manchon femelle/femelle



Finiture disponibili - Available finishes - Finitions disponibles

F. 01 - NERO BLACK - NOIR	F. 02 - GRIGIO GREY - GRIS	Ø	h	📦
D080MAFE	G080MAFE	80	125	2
D100MAFE	G100MAFE	100	125	2

Finitura colore bianco su richiesta, con sovrapprezzo del 25% rispetto al colore nero. Per informazioni contattare l'ufficio commerciale.
White finish on request, with 25% surcharge compared to black. For information please contact the sales office.
Finition blanche sur demande, avec 25% de supplément par rapport au noir. Pour plus d'informations, merci de contacter le service de vente.



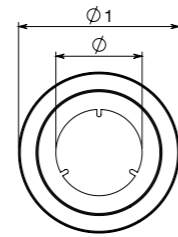
ROSE

Rosone

Ring - Rosace

Finiture disponibili - Available finishes - Finitions disponibles

F. 01 - NERO BLACK - NOIR	F. 02 - GRIGIO GREY - GRIS	Ø	Ø1	
D080ROSE	G080ROSE	80	150	1
D100ROSE	G100ROSE	100	150	1



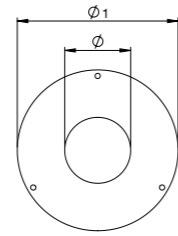
ROS3

Rosone a tre fori

Ring with three holes - Rosace avec trois trous

Finiture disponibili - Available finishes - Finitions disponibles

F. 01 - NERO BLACK - NOIR	F. 02 - GRIGIO GREY - GRIS	Ø	Ø1	
D080ROS3	G080ROS3	80	200	1
D100ROS3	G100ROS3	100	200	1



Articolo fornito completo di viteria - Article supplied complete with screws - Article livré complet avec vis

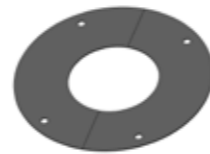
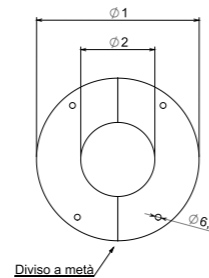
FINZ

Piastra tonda di finitura

Round finishing plate - Plaque ronde de finition

Finiture disponibili - Available finishes - Finitions disponibles

F. 01 - NERO BLACK - NOIR	F. 02 - GRIGIO GREY - GRIS	Ø1	Ø2	
D080FINZ	G080FINZ	180	82	1
D100FINZ	G100FINZ	200	102	1



Articolo fornito completo di viteria - Article supplied complete with screws - Article livré complet avec vis

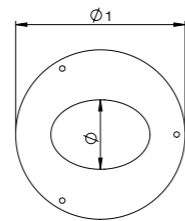
ROEL

Rosone ellittico

Elliptical ring - Rosace elliptique

Finiture disponibili - Available finishes - Finitions disponibles

F. 01 - NERO BLACK - NOIR	F. 02 - GRIGIO GREY - GRIS	Ø	Ø1	
D080ROEL	G080ROEL	80	200	1
D100ROEL	G100ROEL	100	200	1



Articolo fornito completo di viteria - Article supplied complete with screws - Article livré complet avec vis

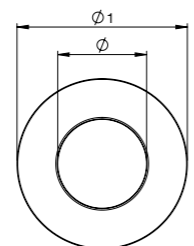
ROSG

Rosone in silicone

Silicone ring - Rosace silicone

Finiture disponibili - Available finishes - Finitions disponibles

F. 01 - NERO BLACK - NOIR	F. 02 - GRIGIO GREY - GRIS	Ø	Ø1	
D080ROSG	-	80	145	1
D100ROSG	-	100	173	1



Resistente fino a 200°C - Résistant up to 200°C - Résistant jusqu'à 200°C

Finitura colore bianco su richiesta, con sovrapprezzo del 25% rispetto al colore nero. Per informazioni contattare l'ufficio commerciale.
White finish on request, with 25% surcharge compared to black. For information please contact the sales office.
Finition blanche sur demande, avec 25% de supplément par rapport au noir. Pour plus d'informations, merci de contacter le service de vente.

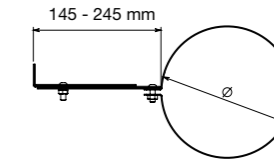
FASC

Fascetta reggitubo

Support pipe clip - Collier de soutien pour tuyaux

Finiture disponibili - Available finishes - Finitions disponibles

F. 01 - NERO BLACK - NOIR	F. 02 - GRIGIO GREY - GRIS	Ø	
FASCD080	FASCG080	80	1
FASCD100	FASCG100	100	1



Articolo fornito completo di viteria - Article supplied complete with screws - Article livré complet avec vis

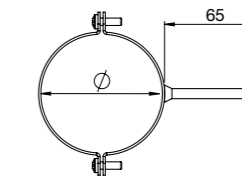
FLEG

Fascetta reggitubo

Support pipe clip - Collier de soutien pour tuyaux

Finiture disponibili - Available finishes - Finitions disponibles

F. 01 - NERO BLACK - NOIR	F. 02 - GRIGIO GREY - GRIS	Ø	
D080FLEG	G080FLEG	80	1
D100FLEG	G100FLEG	100	1



GUAR

Guarnizione in silicone

Silicone gasket - Joint silicone

CODICE CODE - CODE	Ø	h	
I080GUAR	80	11,5	1
I100GUAR	100	11,5	1



Silicone nero resistente fino a 200° - Black silicone resistant up to 200° - Silicone noir résistant jusqu'à 200°

GUAN9

Guarnizione in viton

Viton gasket - Joint viton

CODICE CODE - CODE	Ø	h	
D080GUAN9	80	9	1
D100GUAN9	100	9	1



Viton verde resistente fino a 250° - Green viton resistant up to 250° - Viton vert résistant jusqu'à 250°

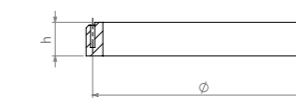
GUAS2

Guarnizione in silicone per raccordo a "T" modello RACS

Silicone gasket for "T" pipe fitting RACS model

Joint silicone pour raccord à "T" modèle RACS

CODICE CODE - CODE	Ø	h	
D080GUAS2	80	12	1
D100GUAS2	100	12	1

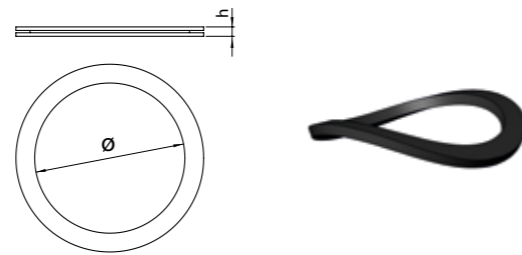


Resistente fino a 200°C - Résistant up to 200°C - Résistant jusqu'à 200°C

Finitura colore bianco su richiesta, con sovrapprezzo del 25% rispetto al colore nero. Per informazioni contattare l'ufficio commerciale.
White finish on request, with 25% surcharge compared to black. For information please contact the sales office.
Finition blanche sur demande, avec 25% de supplément par rapport au noir. Pour plus d'informations, merci de contacter le service de vente.

**GUAR-ISP**

Guarnizione in silicone per ispezione curva
Silicone gasket for inspection door - Joint silicone pour trappe de visite

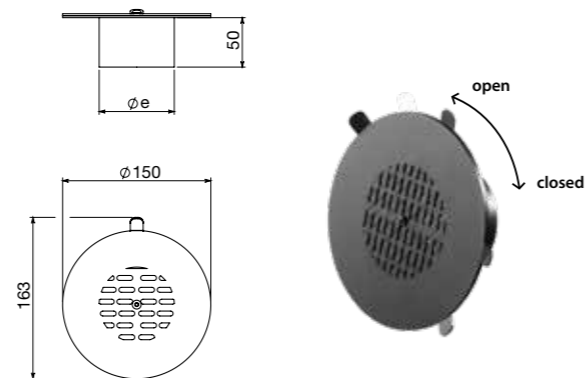


CODICE CODE - CODE	Ø	h	
GUAR-ISP01	80 - 100	4	1

Resistente fino a 250°C - Resistant up to 250°C - Résistant jusqu'à 250°C

BOCC

Bocchetta per stufe canalizzate
Air vent for ducted stoves - Bouche pour poêles à air canalisé



Finiture disponibili - Available finishes - Finitions disponibles

F. 01 - NERO BLACK - NOIR	F. 02 - GRIGIO GREY - GRIS	Øe	
D080BOCC	-	-	77 1

TFSI

Tubo flex rosso in silicone per alte temperature -70°C +270°C
Red silicone flex pipe for high temperatures -70°C +270°C
Gaine flexible rouge en silicone pour hautes températures -70°C +270°C



Finiture disponibili - Available finishes - Finitions disponibles

ROSSO RED - ROUGE	Ø	
D050TFSI	50	4 mt
D060TFSI	60	4 mt
D080TFSI	80	4 mt

Non adatto all'evacuazione fumi - Not suitable for flue gas evacuation - Ne pas utiliser pour l'évacuation des fumées

NB: Fino ad esaurimento scorte - Note: Until stocks run out - NB: jusqu'à épuisement des stocks

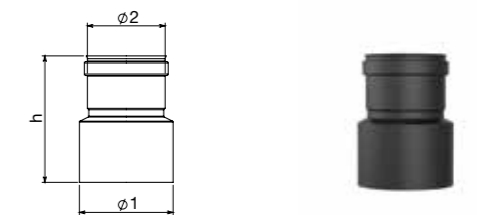
Finitura colore bianco su richiesta, con sovrapprezzo del 25% rispetto al colore nero. Per informazioni contattare l'ufficio commerciale.
White finish on request, with 25% surcharge compared to black. For information please contact the sales office.
Finition blanche sur demande, avec 25% de supplément par rapport au noir. Pour plus d'informations, merci de contacter le service de vente.

RID

Riduzione
Reducer - Réduction

Finiture disponibili - Available finishes - Finitions disponibles

F. 01 - NERO BLACK - NOIR	F. 02 - GRIGIO GREY - GRIS	Ø1	Ø2	h	
RID100F080M	GRID100F080M	100F	80M	135	1
RID100M080F	GRID100M080F	100M	80F	135	1
RID100F080F	GRID100F080F	100F	80F	135	1
RID120F080M	GRID120F080M	120F	80M	135	1
RID120M080F	GRID120M080F	120M	80F	135	1
RID120M080M	GRID120M080M	120M	80M	135	1
RID120F080F	GRID120F080F	120F	80F	135	1

M maschio male mâle
F femmina female femelle**RID**

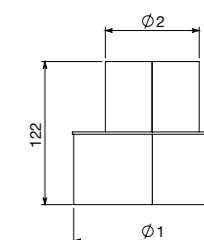
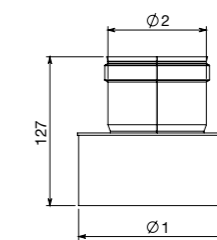
Riduzione speciale
Special reduction - Réduction sur mesure

Su richiesta - Upon request - Sur demande

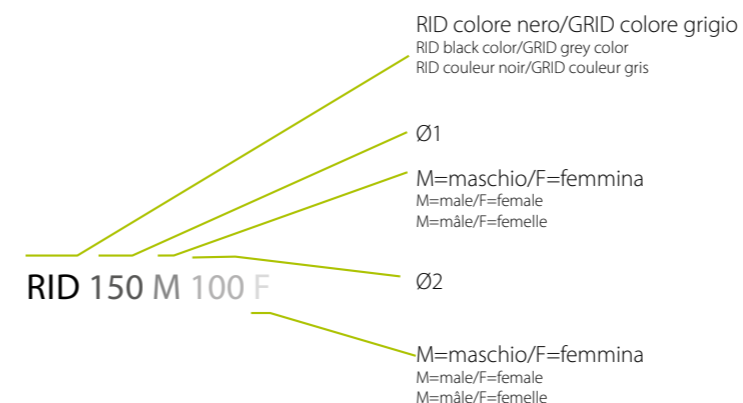


FEMM/FEMM

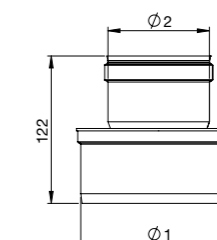
FEMM/MASC



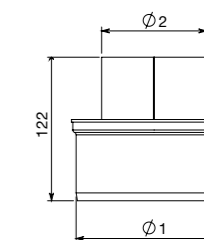
Componi così il tuo codice
Compose your code in this way
Composez votre code de cette façon



MASC/FEMM



MASC/MASC



Finiture disponibili - Available finishes - Finitions disponibles

F. 01 NERO BLACK - NOIR	F. 02 GRIGIO GREY - GRIS	F. 03 - BIANCO WHITE - BLANC	DIAMETRI DIAMETERS / DIAMETRES	
codice code - code	codice code - code	-	fino al diam 180 / up to diam 180 / jusqu'à diam 180	1
		-	fino al diam 200 / up to diam 200 / jusqu'à diam 200	1
		-	fino al diam 250 / up to diam 250 / jusqu'à diam 250	1

Per formulare il prezzo considerare il diametro Ø1 - To calculate the price, consider Ø1 - Pour formuler le prix, considérer Ø1

NOVITÀ GAMMA PELLETT

NEW PELLETT RANGE

NOUVEAUTÉ GAMME PELLETT

3in1 SOLUTION

1 RACCORDO A "T" CON TAPPO RACCOGLI CONDENSA INCLUSO

Tee pipe fitting with condensate blind cap included

Té 90° avec tampon

2 TAPPO PER ANALISI FUMI

Cap for smoke analysis

Bouchon pour analyse des fumées

3 PORTINA DI ISPEZIONE LATO DESTRO O SINISTRO

Right or left side inspection door

Porte d'inspection côté droit ou gauche

Ispezione ed analisi fumi in un unico raccordo a "T"!

Inspection and smoke analysis in a single tee pipe fitting!

Inspection et analyse des fumées dans un seul Té !

VANTAGGI

- Struttura **ROBUSTA** ed elegante
- **FACILE** da tagliare
- **RESISTENTE** alla corrosione

PLUS

- **ROBUST** and elegant structure
- **EASY** to cut
- **RESISTANT** to corrosion

AVANTAGES

- **STRUCTURE ROBUSTE** et élégante
- **FACILE** à couper
- **RÉSISTANT** à la corrosion

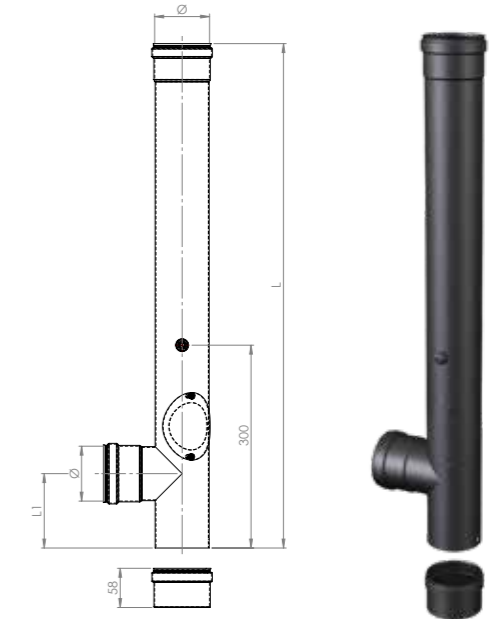
RACTLD

Raccordo a "T" femmina-femmina completo di analisi fumi ed ispezione lato **destro**

Tee pipe fitting female-female with smoke analysis and inspection on **right** side
Té 90° femelle-femelle avec analyse des fumées et trappe de visite côté **droit**

Finiture disponibili - Available finishes - Finitions disponibles

F. 01 - NERO BLACK - NOIR	F. 02 - GRIGIO GREY - GRIS	Ø	L	L1	
D080RACTLD	G080RACTLD	80	745	110	1
D100RACTLD	G100RACTLD	100	745	110	1



RACTLS

Raccordo a "T" femmina-femmina completo di analisi fumi ed ispezione lato **sinistro**

Tee pipe fitting female-female with smoke analysis and inspection on **left** side
Té 90° femelle-femelle avec analyse des fumées et trappe de visite côté **gauche**

Finiture disponibili - Available finishes - Finitions disponibles

F. 01 - NERO BLACK - NOIR	F. 02 - GRIGIO GREY - GRIS	Ø	L	L1	
D080RACTLS	G080RACTLS	80	745	110	1
D100RACTLS	G100RACTLS	100	745	110	1

