

EN 1856-2:2009  
No. 0476-CPR-2977

# Look UP LEGNA SUPERIOR

Look UP LEGNA SUPERIOR

Canali da fumo per uso interno in acciaio vetrificato porcellanato.

Connecting flue pipes made of vitreous enamelled steel.

Tuyaux de raccordement en acier émaillé.

### PLUS e CARATTERISTICHE TECNICHE:

- perfetta combinazione tra struttura leggera di spessore 1,2 mm e finitura opaca
- smaltatura a polvere
- temperatura massima d'esercizio 600°C

### PLUS and TECHNICAL CHARACTERISTICS:

- perfect combination between light structure 1.2 mm and mat finish
- powder enamel
- working temperature up to 600°C

### AVANTAGES et CARACTÉRISTIQUES TECHNIQUES:

- combinaison parfaite entre structure légère 1.2 mm et finition matte
- émail poudre
- température de travail jusqu'à 600°C

T600-N1-W-V2-L80120-G800M

Ø disponibili  
Ø available  
Ø disponibles

da 120 a 200 mm

Finiture disponibili  
Available finishes  
Finitions disponibles

F.14



NERO OPACO  
MAT BLACK - NOIR MAT

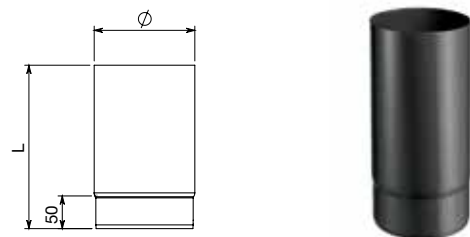


### T250

Elemento lineare  
Linear element - Élément droit

Finiture disponibili - Available finishes - Finitions disponibles

F. 14 NERO BLACK - NOIR	Ø	L	☐
LD120T250	120	250	1
LD130T250	130	250	1
LD150T250	150	250	1
LD180T250	180	250	1
LD200T250	200	250	1

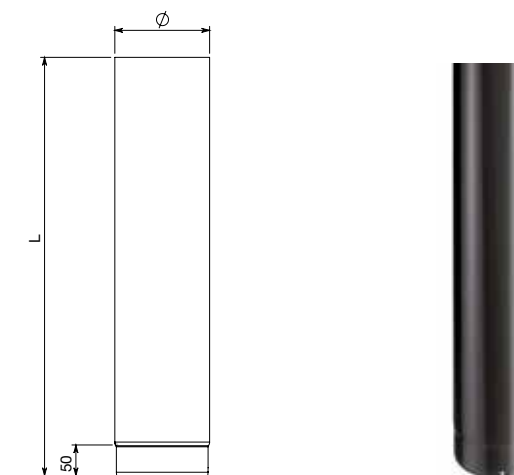


### T100

Elemento lineare  
Linear element - Élément droit

Finiture disponibili - Available finishes - Finitions disponibles

F. 14 NERO BLACK - NOIR	Ø	L	☐
LD120T100	120	1000	1
LD130T100	130	1000	1
LD150T100	150	1000	1
LD180T100	180	1000	1
LD200T100	200	1000	1

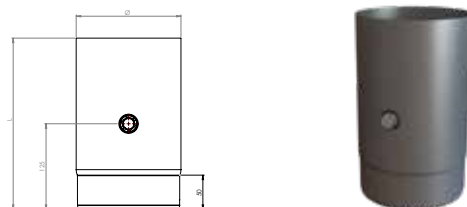


### AF10

Elemento lineare completo di analisi fumi 1/4 gas  
Linear element with smoke analysis 1/4 gas  
Élément droit avec analyse des fumées 1/4 gaz

Finiture disponibili - Available finishes - Finitions disponibles

F. 14 NERO BLACK - NOIR	Ø	L	☐
LD120AF10	120	250	1
LD130AF10	130	250	1
LD150AF10	150	250	1
LD180AF10	180	250	1
LD200AF10	200	250	1

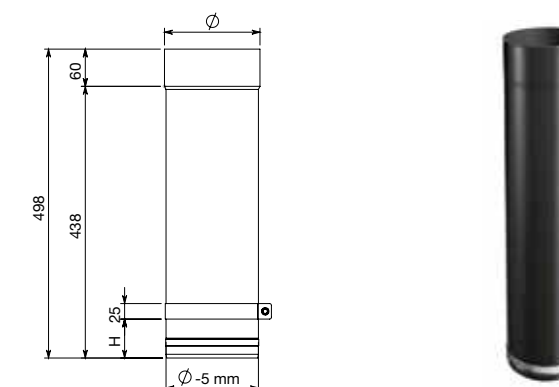


### TEL5

Elemento telescopico  
Telescopic element - Élément télescopique

Finiture disponibili - Available finishes - Finitions disponibles

F. 14 NERO BLACK - NOIR	Ø	☐
LD120TEL5	120	1
LD130TEL5	130	1
LD150TEL5	150	1
LD180TEL5	180	1
LD200TEL5	200	1

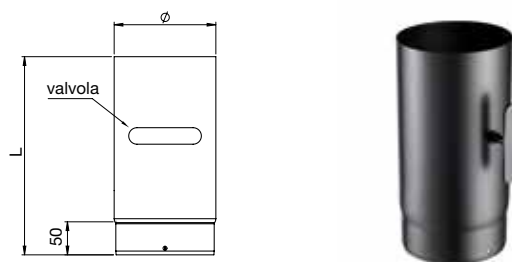


### T300

Elemento lineare completo di valvola  
Linear element with valve - Élément droit avec clé

Finiture disponibili - Available finishes - Finitions disponibles

F. 01 NERO BLACK - NOIR	Ø	L	☐
D120T300	120	300	1
D130T300	130	300	1
D150T300	150	300	1
D180T300	180	300	1
D200T300	200	300	1

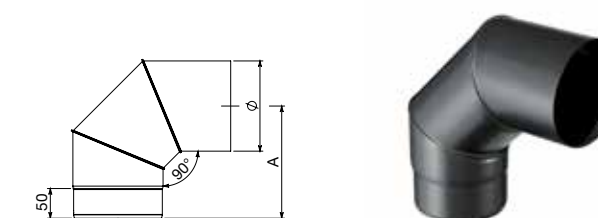


### C090

Curva a 90°  
90° Bend - Coude 90°

Finiture disponibili - Available finishes - Finitions disponibles

F. 14 NERO BLACK - NOIR	Ø	A	☐
LD120C090	120	196	1
LD130C090	130	201	1
LD150C090	150	211	1
LD180C090	180	226	1
LD200C090	200	236	1

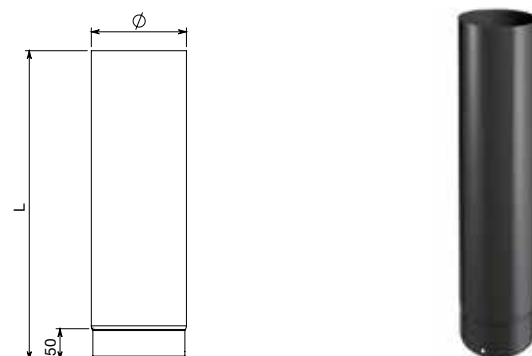


### T500

Elemento lineare  
Linear element - Élément droit

Finiture disponibili - Available finishes - Finitions disponibles

F. 14 NERO BLACK - NOIR	Ø	L	☐
LD120T500	120	500	1
LD130T500	130	500	1
LD150T500	150	500	1
LD180T500	180	500	1
LD200T500	200	500	1

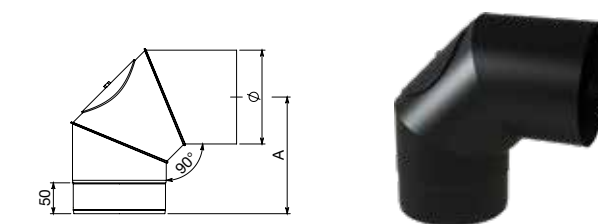


### C90S

Curva a 90° con ispezione  
90° Bend with inspection - Coude 90° avec trappe de visite

Finiture disponibili - Available finishes - Finitions disponibles

F. 14 NERO BLACK - NOIR	Ø	A	☐
LD120C90S	120	196	1
LD130C90S	130	201	1
LD150C90S	150	211	1
LD180C90S	180	226	1



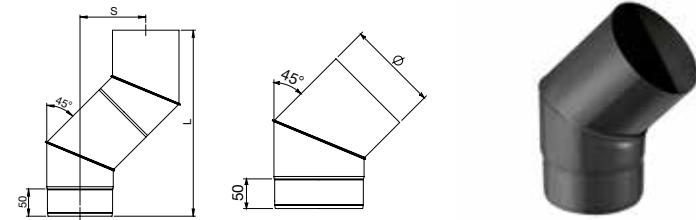


### C045

Curva a 45°  
45° Bend - Coude 45°

Finiture disponibili - Available finishes - Finitions disponibles

F. 14 NERO BLACK - NOIR				
	Ø	L	S	📦
LD120C045	120	364	130	1
LD130C045	130	371	133	1
LD150C045	150	385	139	1
LD180C045	180	406	147	1
LD200C045	200	420	153	1

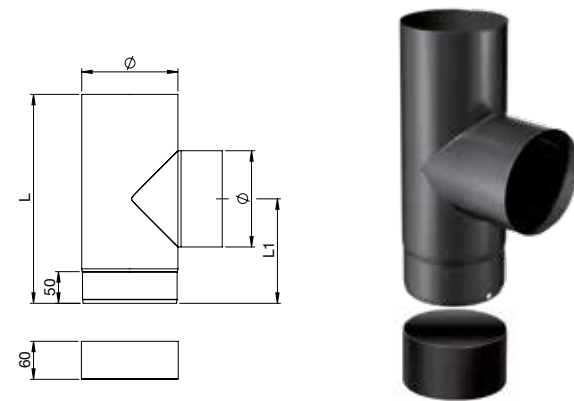


### RACT

Raccordo a "T" femmina-femmina  
Tee pipe fitting female-female - Té 90° femelle-femelle

Finiture disponibili - Available finishes - Finitions disponibles

F. 14 NERO BLACK - NOIR				
	Ø	L	L1	📦
LD120RACT	120	330	165	1
LD130RACT	130	330	165	1
LD150RACT	150	330	165	1
LD180RACT	180	330	165	1
LD200RACT	200	350	175	1

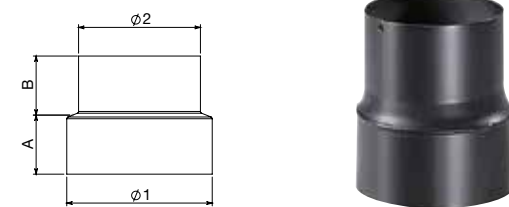


### RID

Riduzione  
Reducer - Réduction

Finiture disponibili - Available finishes - Finitions disponibles

F. 14 NERO BLACK - NOIR					
	Ø1	Ø2	A	B	📦
LDR200F180M	200F	180M	65	85	1
LDR180F150M	180F	150M	65	85	1
LDR150F130M	150F	130M	65	85	1
LDR150F120M	150F	120M	65	85	1
LDR130F120M	130F	120M	65	85	1
LDR130M120F	130M	120F	65	85	1
LDR150M120F	150M	120F	65	85	1
LDR150M130F	150M	130F	65	85	1

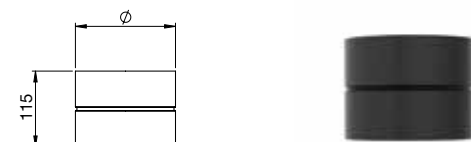


### FEMM

Manicotto femmina/femmina  
Muff female/female - Manchon femelle/femelle

Finiture disponibili - Available finishes - Finitions disponibles

F. 14 NERO BLACK - NOIR		
	Ø	📦
LD120FEMM	120	1
LD130FEMM	130	1
LD150FEMM	150	1
LD180FEMM	180	1
LD200FEMM	200	1

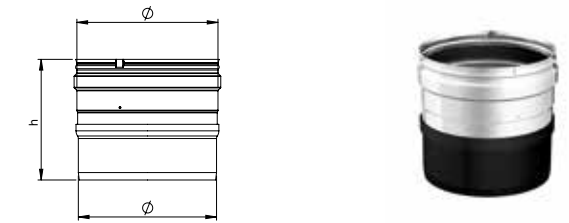


### ADT1

Adattatore legna maschio / inox mono femmina  
Single wall adaptor wood male / inox female - Adaptateur simple paroi bois mâle / femelle inox

Finiture disponibili - Available finishes - Finitions disponibles

F. 01 NERO BLACK - NOIR			
	Ø	h	📦
D120ADT1	120	130	1
D130ADT1	130	130	1
D150ADT1	150	130	1
D180ADT1	180	130	1
D200ADT1	200	130	1

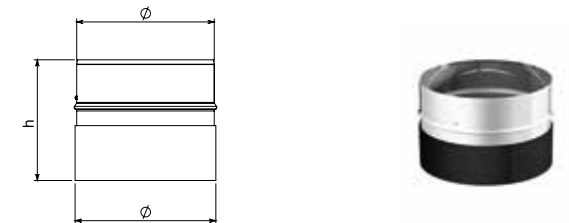


### ADT2

Adattatore legna femmina / inox mono maschio  
Single wall adaptor wood female / inox male - Adaptateur simple paroi bois femelle / mâle inox

Finiture disponibili - Available finishes - Finitions disponibles

F. 01 NERO BLACK - NOIR			
	Ø	h	📦
D120ADT2	120	132	1
D130ADT2	130	132	1
D150ADT2	150	132	1
D180ADT2	180	132	1
D200ADT2	200	132	1

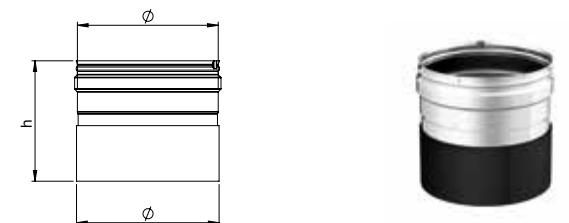


### ADT3

Adattatore legna femmina / inox mono femmina  
Single wall adaptor wood female / inox female - Adaptateur simple paroi bois femelle / femelle inox

Finiture disponibili - Available finishes - Finitions disponibles

F. 01 NERO BLACK - NOIR			
	Ø	h	📦
D120ADT3	120	130	1
D130ADT3	130	130	1
D150ADT3	150	130	1
D180ADT3	180	130	1
D200ADT3	200	130	1

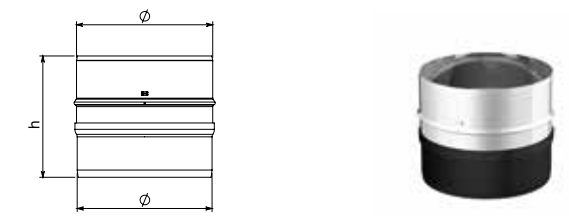


### ADT4

Adattatore legna maschio / inox mono maschio  
Single wall adaptor wood male / inox male - Adaptateur simple paroi bois mâle / mâle inox

Finiture disponibili - Available finishes - Finitions disponibles

F. 01 NERO BLACK - NOIR			
	Ø	h	📦
D120ADT4	120	134	1
D130ADT4	130	134	1
D150ADT4	150	134	1
D180ADT4	180	134	1
D200ADT4	200	134	1





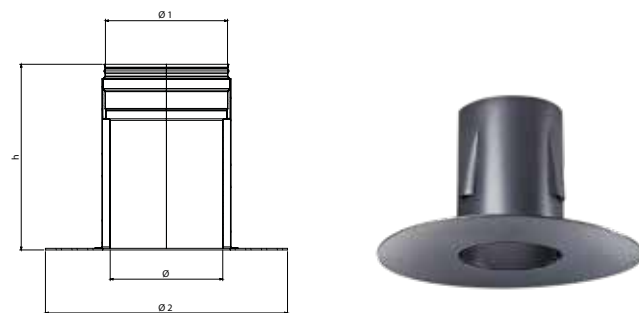
## RAS

### Raccordo telescopico a soffitto completo di rosone

Telescopic ceiling pipe-fitting with ring  
Raccord télescopique pour plafond avec rosace

Finiture disponibili - Available finishes - Finitions disponibles

F. 01 NERO BLACK - NOIR	Ø	Ø1	Ø2	h	
D120RAS	120	120F	300	230	1
D130RAS	130	130F	300	230	1
D150RAS	150	150F	300	230	1
D180RAS	180	180F	300	230	1
D200RAS	200	200F	400	230	1



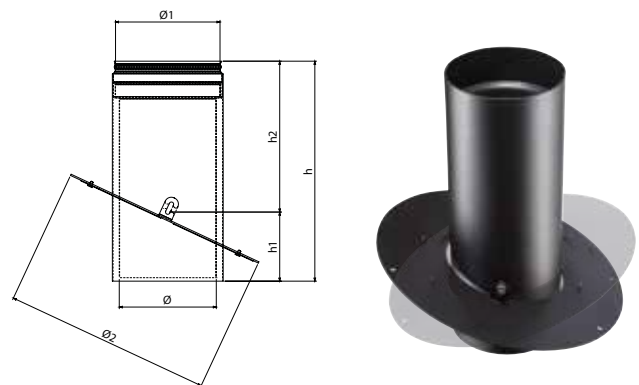
## RASO

### Raccordo telescopico a soffitto orientabile 0°-30°

Telescopic adjustable pipe-fitting 0°-30°  
Raccord télescopique orientable pour plafond 0°-30°

Finiture disponibili - Available finishes - Finitions disponibles

F. 01 NERO BLACK - NOIR	Ø	Ø1	Ø2	h	h1	h2	
D120RASO	120	120F	300	318	100	218	1
D130RASO	130	130F	300	318	100	218	1
D150RASO	150	150F	300	318	100	218	1
D180RASO	180	180F	400	318	100	218	1
D200RASO	200	200F	400	318	100	218	1



Articolo fornito completo di viteria - Article supplied complete with screws - Article livré complet avec vis

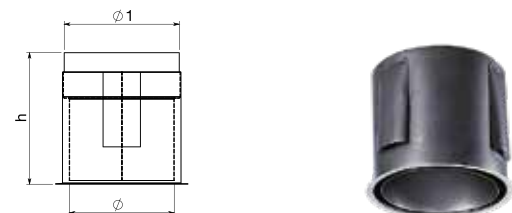
## RAM

### Raccordo telescopico a muro

Telescopic wall pipe-fitting - Raccord télescopique mural

Finiture disponibili - Available finishes - Finitions disponibles

F. 01 NERO BLACK - NOIR	Ø	Ø1	h	
D120RAM	120	120F	176	1
D130RAM	130	130F	176	1
D150RAM	150	150F	176	1
D180RAM	180	180F	176	1
D200RAM	200	200F	176	1



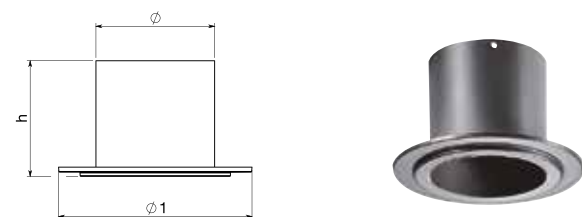
## RACC

### Raccordo a parete con rosone

Wall pipe-fitting with ring - Raccord mural avec rosace  
Racor de pared con embellecedor

Finiture disponibili - Available finishes - Finitions disponibles

F. 01 NERO BLACK - NOIR	Ø	Ø1	h	
RACC120P	120	250	150	1
RACC130P	130	250	150	1
RACC150P	150	250	150	1
RACC180P	180	250	150	1
RACC200P	200	325	150	1



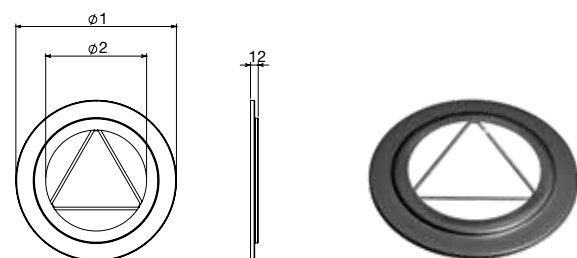
## ROS9

### Rosone con molle

Ring with springs - Rosace avec ressorts

Finiture disponibili - Available finishes - Finitions disponibles

F. 01 NERO BLACK - NOIR	Ø1	Ø2	
D120ROS9	250	120	1
D130ROS9	250	130	1
D150ROS9	250	150	1
D180ROS9	250	180	1
D200ROS9	250	200	1



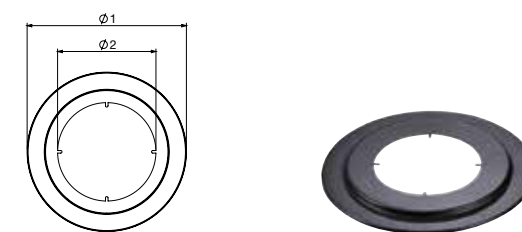
## ROSE

### Rosone

Ring - Rosace

Finiture disponibili - Available finishes - Finitions disponibles

F. 01 NERO BLACK - NOIR	Ø	Ø1	Ø2	
D120ROSE	120	250	125	1
D130ROSE	130	250	135	1
D150ROSE	150	250	155	1
D180ROSE	180	250	185	1



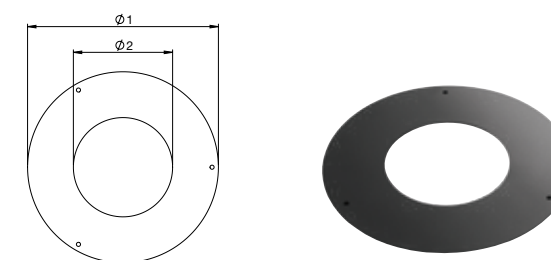
## ROS3

### Rosone a tre fori

Ring with three holes - Rosace avec trois trous

Finiture disponibili - Available finishes - Finitions disponibles

F. 01 NERO BLACK - NOIR	Ø	Ø1	Ø2	
D120ROS3	120	250	126	1
D130ROS3	130	250	136	1
D150ROS3	150	300	156	1
D180ROS3	180	300	186	1
D200ROS3	200	325	206	1



Articolo fornito completo di viteria - Article supplied complete with screws - Article livré complet avec vis

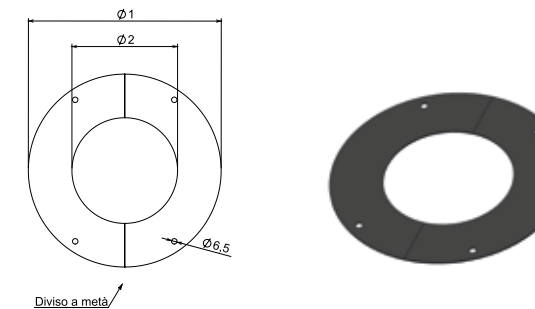
## FINZ

### Piastra tonda di finitura

Round finishing plate - Plaque ronde de finition

Finiture disponibili - Available finishes - Finitions disponibles

F. 01 NERO BLACK - NOIR	Ø1	Ø2	
D120FINZ	230	126	1
D130FINZ	240	136	1
D150FINZ	260	156	1
D180FINZ	290	186	1
D200FINZ	310	206	1



Articolo fornito completo di viteria - Article supplied complete with screws - Article livré complet avec vis

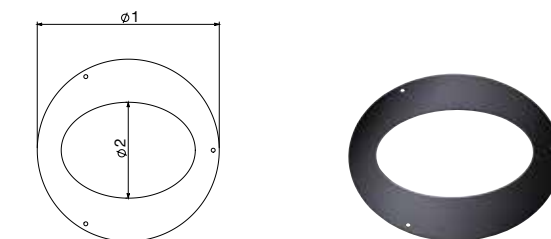
## ROEL

### Rosone ellittico

Elliptical ring - Rosace elliptique

Finiture disponibili - Available finishes - Finitions disponibles

F. 01 NERO BLACK - NOIR	Ø	Ø1	Ø2	
D120ROEL	120	300	128	1
D130ROEL	130	300	138	1
D150ROEL	150	300	158	1
D180ROEL	180	400	188	1
D200ROEL	200	400	208	1



Articolo fornito completo di viteria - Article supplied complete with screws - Article livré complet avec vis

## FASC

### Fascetta reggitubo pesante

Thick support pipe clip - Collier épais de soutien pour tuyau

Finiture disponibili - Available finishes - Finitions disponibles

F. 01 NERO BLACK - NOIR	Ø	
FASCD120	120	1
FASCD130	130	1
FASCD150	150	1
FASCD180	180	1
FASCD200	200	1



Articolo fornito completo di viteria - Article supplied complete with screws - Article livré complet avec vis