



NOVITÀ GAMMA PELLETT

Ispezione ed analisi fumi in un unico raccordo a "T"!



3in1 SOLUTION

- 1** RACCORDO A "T"
CON TAPPO RACCOGLI
CONDENSA INCLUSO
- 2** TAPPO PER
ANALISI FUMI
- 3** PORTINA DI
ISPEZIONE LATO
DESTRO O SINISTRO

Linea X-PELLET


Canali da fumo per uso interno in acciaio inox 444
spessore 0,4 mm

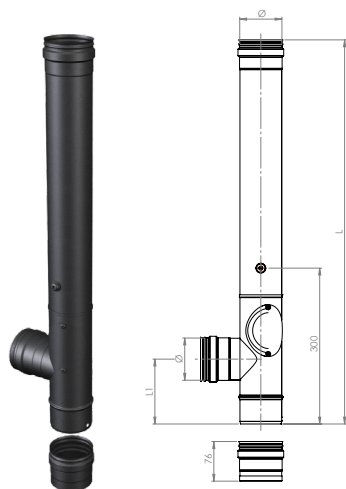
VANTAGGI

- Struttura **LEGGERA** e maneggevole
- **FACILE** da pulire internamente
- **RESISTENTE** alla corrosione

RACTLD


Raccordo a "T" femmina-femmina
completo di analisi fumi ed ispezione lato **destro**

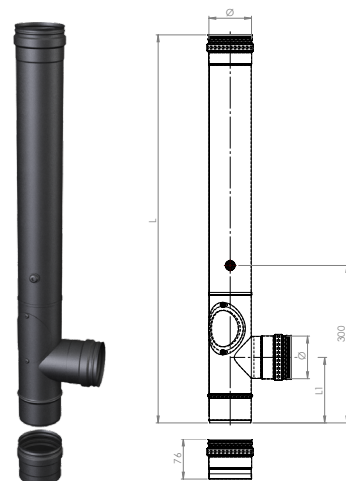
F. 01 - NERO		Ø	L	L1	
XP080RACTLD		80	740	125	1
XP100RACTLD		100	740	125	1



RACTLS

Raccordo a "T" femmina-femmina
completo di analisi fumi ed ispezione lato **sinistro**

F. 01 - NERO		Ø	L	L1	
XP080RACTLS		80	740	125	1
XP100RACTLS		100	740	125	1



Linea PELLET^{V2}


Canali da fumo in acciaio alluminato
spessore 1,2 mm

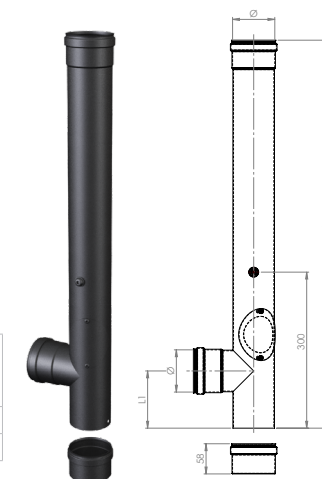
VANTAGGI

- Struttura **ROBUSTA** ed elegante
- **FACILE** da tagliare
- **RESISTENTE** alla corrosione

RACTLD


Raccordo a "T" femmina-femmina
completo di analisi fumi ed ispezione lato **destro**

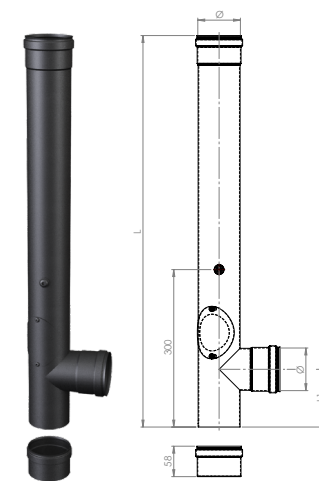
F. 01 - NERO		F. 02 - GRIGIO		Ø	L	L1	
D080RACTLD		G080RACTLD		80	745	110	1
D100RACTLD		G100RACTLD		100	745	110	1



RACTLS

Raccordo a "T" femmina-femmina
completo di analisi fumi ed ispezione lato **sinistro**

F. 01 - NERO		F. 02 - GRIGIO		Ø	L	L1	
D080RACTLS		G080RACTLS		80	745	110	1
D100RACTLS		G100RACTLS		100	745	110	1





APROS s.r.l.
Società unipersonale a responsabilità limitata

Via Lago del Centro Cadore, 3
35010 Arsego di S. Giorgio delle Pertiche (PD) - ITALY
Tel. +39 049 9330063 - Fax +39 049 8598393
info@apros.it