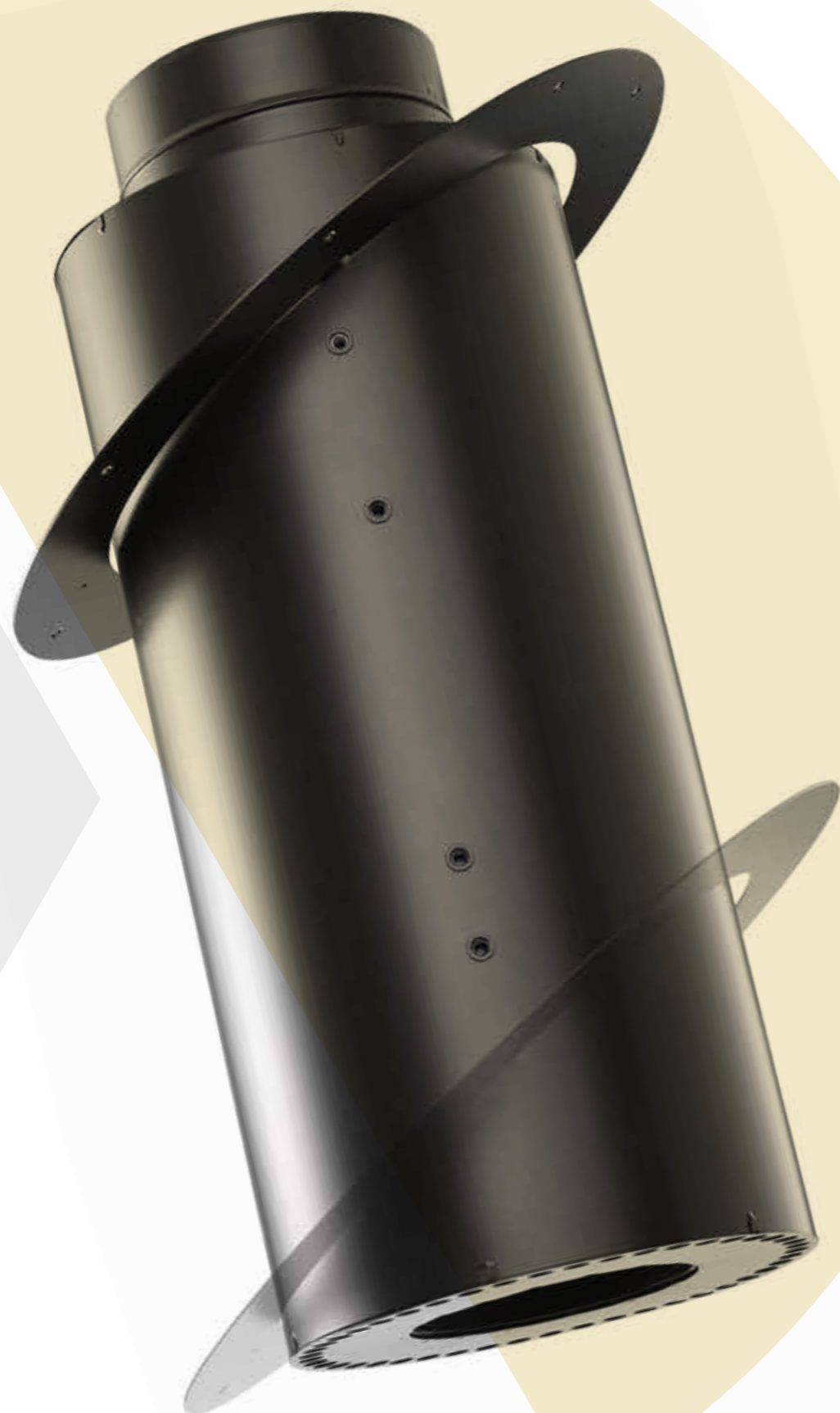


# Unix



Raccordo universale per tetti in legno composto da:

- parete interna in acciaio inox AISI 316L
- parete intermedia ed esterna in acciaio inox AISI 304 BA
- triplo isolamento formato nella parte più interna da un'intercapedine d'aria di circa 5 mm, coppella in lana di roccia di 50 mm, ulteriore intercapedine d'aria di circa 20 mm
- è dotato di un rosone superiore basculante completo di materassino di protezione in fibra Biotex e di un rosone inferiore

#### PLUS

- certificato G20 = 20 mm dalla parete sensibile
- permette un montaggio rapido su tetti con inclinazione da 0° a 30° (per inclinazioni maggiori, kit rosone su richiesta)
- le sue dimensioni esterne sono contenute, permettendo così di effettuare un foro sul tetto molto ridotto
- protegge i tetti in legno e li isola dalle alte temperature

Universal pipe fitting for wooden roofs consisting of:

- internal wall in AISI 316L stainless steel
- intermediate and external wall in AISI 304 BA stainless steel
- triple insulation made by an air gap of about 5 mm, rock wool cup of 50 mm, and an additional air gap of about 20 mm
- equipped with an upper orientable ring with a protective mat in Biotex fiber and a lower ring

#### PLUS

- G20 certified = 20 mm from the sensitive wall
- allows quick assembly on roofs with an inclination from 0° to 30° (for greater inclinations, ring kit on request)
- small dimensions, thus allowing to make a very small hole in the roof
- protects wooden roofs and insulates them from high temperatures

Raccord universel pour toitures en bois composé de :

- paroi interne en acier inoxydable AISI 316L
- paroi intermédiaire et extérieure en acier inoxydable AISI 304 BA
- triple isolation formée dans la partie la plus interne par une lame d'air d'environ 5 mm, coupelle en laine de roche de 50 mm, lame d'air supplémentaire d'environ 20 mm
- équipé d'une rosace supérieure orientable avec un tapis de protection en fibre Biotex et d'une rosace inférieure

#### PLUS

- certifié G20 = 20 mm de la paroi sensible
- permet un montage rapide sur des toitures avec une inclinaison de 0° à 30° (pour des inclinaisons plus importantes, kit spécifique sur demande)
- ses dimensions extérieures sont contenues, permettant ainsi de faire un tout petit trou dans le toit
- protège les toitures en bois et les isole des hautes températures

T400-N1-D-V2-L50050-G20

Finiture disponibili  
 Available finishes  
 Finitions disponibles  
 Acabados disponibles



disponibili  
 disponibles  
 disponibles

da 80 a 250 mm

# UNIX

## Raccordo per tetti in legno

Insulated pipe fitting for wooden roofs - Raccord isolé pour toitures en bois

Finiture disponibili - Available finishes - Finitions disponibles

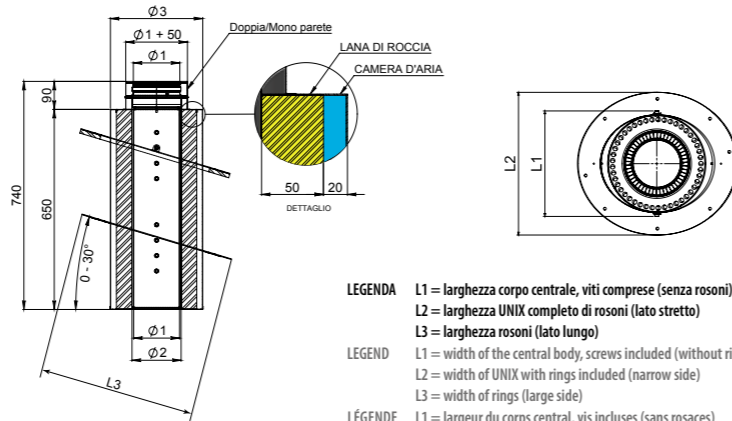
F.01 - NERO BLACK NOIR	F.02 - GRIGIO GREY GRIS	F.08 - ACC. INOX STAINLESS STEEL INOX	F.11 - COL. RAME COL.COPPER COL. CUIVRE	Ø1	Ø2	Ø3	L1	L2	L3	
B080UNIX	SG080UNIX	I080UNIX	RI080UNIX	80	95	235	270	380	440	1
B100UNIX	SG100UNIX	I100UNIX	RI100UNIX	100	115	255	290	395	455	1
B130UNIX	SG130UNIX	I130UNIX	RI130UNIX	130	140,5	280	315	420	480	1
B150UNIX	SG150UNIX	I150UNIX	RI150UNIX	150	160,5	300	335	440	500	1
B180UNIX	SG180UNIX	I180UNIX	RI180UNIX	180	191	330	365	470	530	1
B200UNIX	SG200UNIX	I200UNIX	RI200UNIX	200	211	350	385	490	560	1
B250UNIX	SG250UNIX	I250UNIX	RI250UNIX	250	261	400	435	490	620	1

Ø1 Diametro nominale del tubo / Nominal diameter of the pipe / Diamètre nominal du tuyau  
 Ø3 Diametro esterno UNIX / UNIX outer diameter / Diamètre extérieur UNIX

Tabella schematica per scossalina e faldale per accoppiamento con UNIX  
 Schematic table of collar and flashing for coupling with UNIX  
 Tableau de correspondance de collerette et solin pour couplage avec UNIX

Ø UNIX	Ø scossalina SS20 Ø collar SS20	Ø faldale Ø flashing
80	130	230
100	150	250
120	180	300
130	180	300
150	200	300
180	230	350
200	250	350
250	300	400

Per inclinazioni da 17,5° a 30° si consiglia di rifilare il faldale.  
 For inclinations from 17,5° up to 30° we advise to trim the flashing.  
 Pour inclinaisons de 17,5° à 30° nous suggérons de couper le solin



**LEGENDA** L1 = larghezza corpo centrale, viti comprese (senza rosconi)  
 L2 = larghezza UNIX completo di rosconi (lato stretto)  
 L3 = larghezza rosconi (lato lungo)  
**LEGEND** L1 = width of the central body, screws included (without rings)  
 L2 = width of UNIX with rings included (narrow side)  
 L3 = width of rings (large side)  
**LÉGENDE** L1 = largeur du corps central, vis incluses (sans rosaces)  
 L2 = largeur d'UNIX avec rosaces incluses (côté étroit)  
 L3 = largeur des rosaces (côté plus grand)

## ADTU

### Adattatore per UNIX G ZERO / UNIX

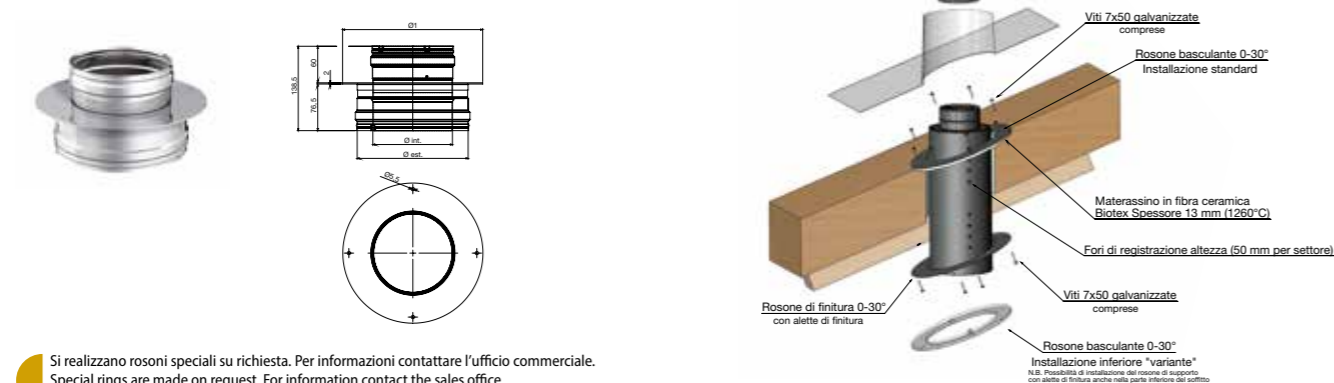
Adaptor for UNIX G ZERO / UNIX - Adaptateur pour UNIX G ZERO / UNIX

Finiture disponibili - Available finishes - Finitions disponibles

F.08 - INOX STAINLESS STEEL INOX	F.09 - RAME COPPER CUIVRE	F.10 - NERO BLACK NOIR	F.11 - COL. RAME COL.COPPER COL. CUIVRE	Øi	Øe	Ø1	
K080ADTU	RC080ADTU	PY080ADTU	RY080ADTU	80	130	185	1
K100ADTU	RC100ADTU	PY100ADTU	RY100ADTU	100	150	200	1
K130ADTU	RC130ADTU	PY130ADTU	RY130ADTU	130	180	230	1
K150ADTU	RC150ADTU	PY150ADTU	RY150ADTU	150	200	260	1
K180ADTU	RC180ADTU	PY180ADTU	RY180ADTU	180	230	285	1
K200ADTU	RC200ADTU	PY200ADTU	RY200ADTU	200	250	305	1
K250ADTU	RC250ADTU	PY250ADTU	RY250ADTU	250	300	350	1

ADTU è necessario nel caso in cui si voglia collegare un elemento doppia parete alla parte inferiore di UNIX G ZERO o UNIX  
 ADTU is necessary when we connect a double wall element to the lower part of UNIX G ZERO or UNIX  
 ADTU est nécessaire quand on connecte un élément double paroi à la partie inférieure de UNIX G ZERO ou UNIX

Articolo fornito completo di viteria - Article supplied complete with screws  
 Article livré complet avec vis



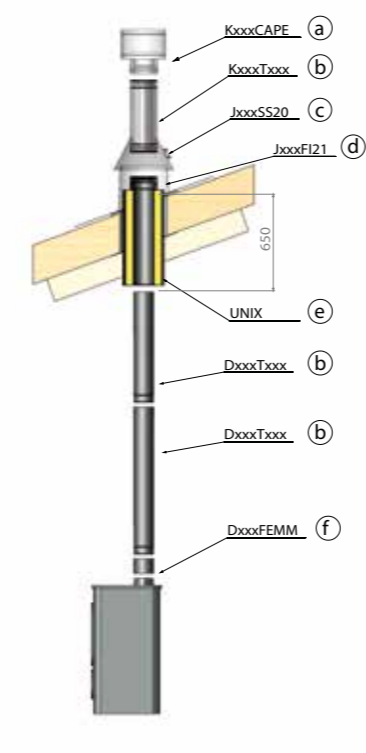
Si realizzano rosconi speciali su richiesta. Per informazioni contattare l'ufficio commerciale.  
 Special rings are made on request. For information contact the sales office.  
 On produit rosaces spéciales sur demande. Pour plus d'informations, merci de contacter le service de vente.

## Schema di montaggio

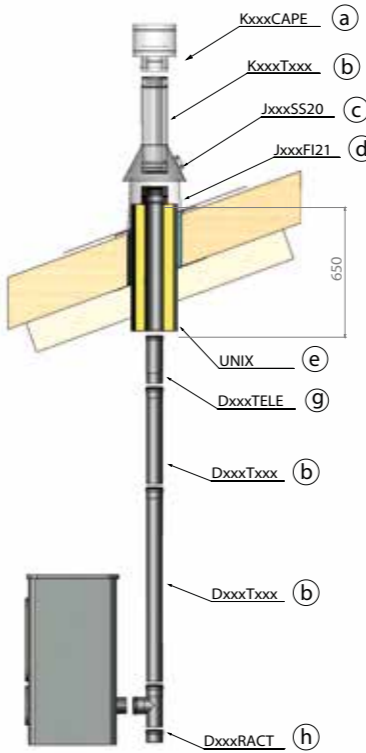
### Assembly scheme

Schéma de montage

Schema di montaggio con tubi legna  
 Assembly scheme with wood pipes  
 Schéma de montage avec tuyaux pour le bois



Schema di montaggio con tubi pellet  
 Assembly scheme with pellet pipes  
 Schéma de montage avec tuyaux pour le pellet



**LEGENDA**  
 a. o altro terminale anti pioggia a scelta dell'installatore  
 b. o altro elemento lineare a scelta dell'installatore  
 c. scossalina dedicata  
 d. faldale a scelta (verifica diametro)  
 e. raccordo per tetti in legno UNIX  
 f. manicotto femmina/femmina  
 g. elemento telescopico  
 h. raccordo a T femmina/femmina  
 i. adattatore Dynamic Two/Two Rame/Two col.nero/Two col.rame - UNIX  
 xxx scelta dei diametri e delle lunghezze a cura dell'installatore specializzato

Il lineare si innesta in maniera telescopica direttamente su UNIX per la linea legna e il mono parete inox con una escursione da 50 a 600mm, mentre per il pellet e il doppio parete inox è necessario l'utilizzo dell'elemento telescopico.

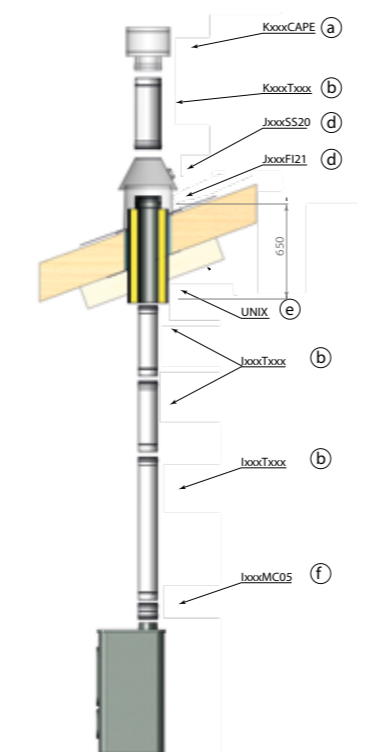
**LEGEND**  
 a. or any other rainproof ending part at installer's choice  
 b. or any other linear element at installer's choice  
 c. matching collar  
 d. flashing at installer's choice (verify diameter)  
 e. wooden roof pipe fitting UNIX  
 f. female/female muff  
 g. telescopic element  
 h. tee pipe fitting  
 i. adaptor Dynamic Two/Two Copper/Two black color/Two copper color - UNIX  
 xxx choice of diameter and length to be made by the installer

The linear elements of the wood and single wall stainless steel lines connects telescopically to the Unix with a range from 50 to 600mm, while for the pellet and double wall line it is necessary the use of a telescopic element.

**LÉGENDE**  
 a. ou n'importe quel terminal antipluie au choix de l'installateur  
 b. ou n'importe quel élément droit au choix de l'installateur  
 c. collerette dédiée  
 d. solin au choix (vérifier le diamètre)  
 e. raccord universel isolé pour toitures en bois UNIX  
 f. manchon femelle/femelle  
 g. élément télescopique  
 h. raccord té femelle/femelle  
 i. adaptateur Dynamic Two/Two Cuivre/Two coul. Noir/Two coul. Cuivre - UNIX  
 xxx choix de diamètre et longueur par l'installateur spécialisé

L'élément droit s'emboîte de façon télescopique avec UNIX dans la gamme bois et dans la gamme inox simple paroi pour une longueur de 50 à 600mm, pour les gammes pellet et double paroi inox il faut utiliser un élément télescopique.

Schema di montaggio con tubi monoparete inox  
 Assembly scheme with single wall stainless steel pipes  
 Schéma de montage avec tuyaux en inox simple paroi



Schema di montaggio con tubi doppia parete inox  
 Assembly scheme with double wall stainless steel pipes  
 Schéma de montage avec tuyaux en inox double paroi

