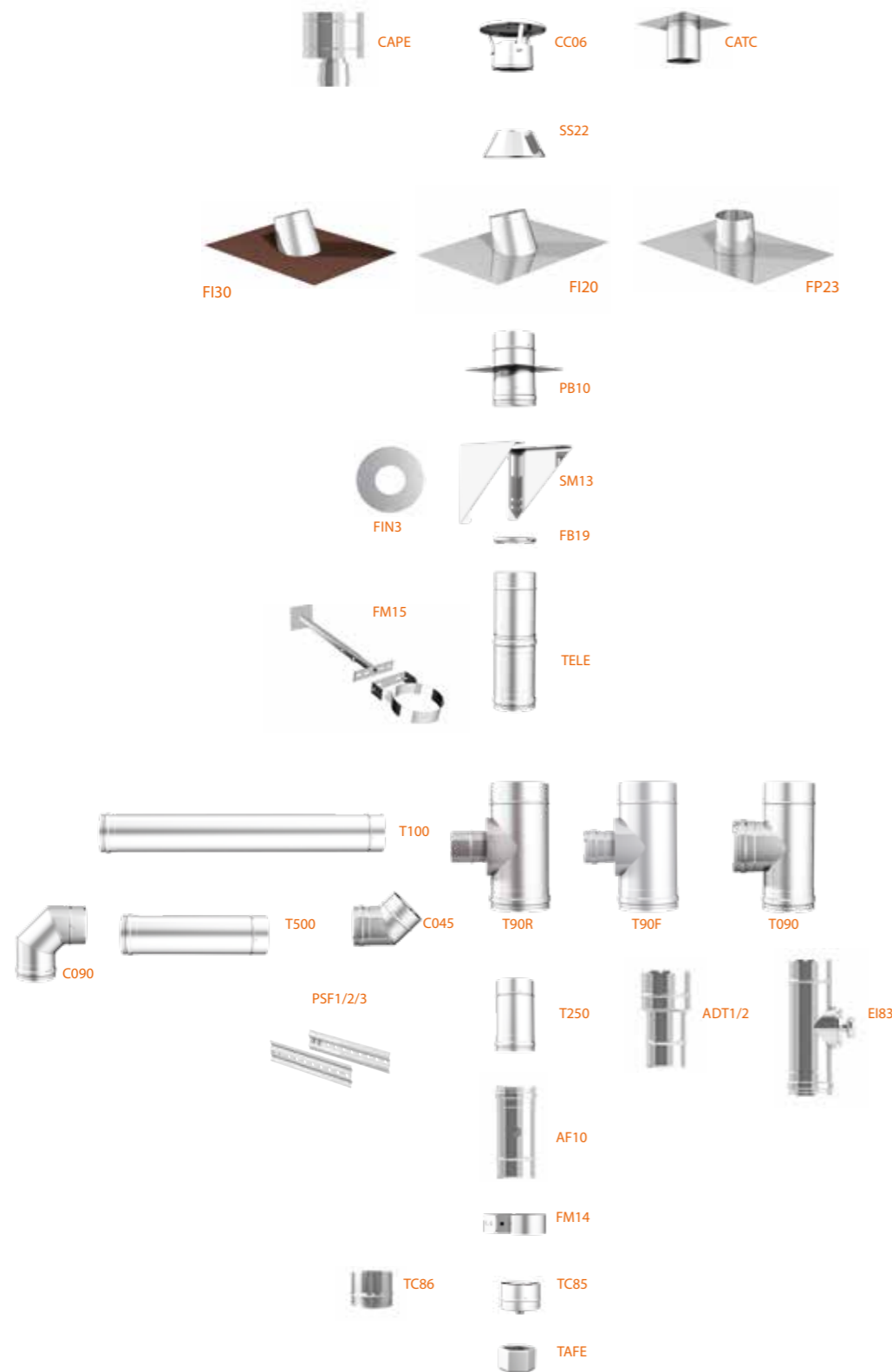




Smart TWO 10



Canna fumaria in doppia parete coibentata per uso esterno.

Double-wall insulated flue for outdoor use.

Conduit isolé à double paroi pour usage extérieur.

PLUS e CARATTERISTICHE TECNICHE:

- le dimensioni contenute lo rendono adatto anche per l'intubamento di cavedi e vani tecnici
- minore impatto visivo in facciata d'edificio
- parete interna in acciaio inox AISI 316L spessore 0,5 mm
- coibentazione con lana di roccia spessore 10 mm, densità 90 kg/m³
- temperatura massima di esercizio 200°C con l'utilizzo di guarnizioni in silicone (su richiesta) o 600°C senza elastomero

PLUS and TECHNICAL CHARACTERISTICS:

- the compact size makes it also suitable for ducting in shafts and technical compartments
- less visual impact on the building facade
- internal wall in AISI 316L stainless steel, thickness of 0.5 mm
- insulation with rock wool, thickness 10 mm, density 90 kg/m³
- working temperature up to 200°C with silicone gaskets (included) or 600°C without gasket

AVANTAGES et CARACTÉRISTIQUES TECHNIQUES:

- les petites dimensions le rendent également adapté à la canalisation des puits et des compartiments techniques
- moins d'impact visuel sur la façade du bâtiment
- paroi interne en acier inoxydable AISI 316L épaisseur 0,5 mm
- isolation avec laine de roche épaisseur 10 mm, densité 90 kg/m³
- température de travail jusqu'à 200°C avec joint en silicone (inclus) ou 600°C sans joint

T200-P1-W-V2-L50050-O30 con elastomero - with elastomer - avec élastomère
T600-N1-D-V2-L50050-G120 senza elastomero - without elastomer - sans élastomère

Ø disponibili
Ø available
Ø disponibles

80/100 e 100/120 mm

Finiture disponibili
Available finishes
Finitions disponibles

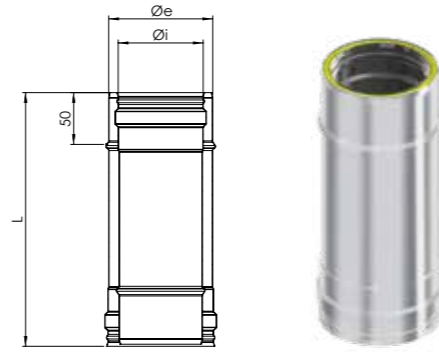
Finitura nera su richiesta.
Per informazioni contattare l'ufficio commerciale.
Black finish on request.
For information please contact the sales office.
Finition noir sur demande.
Pour plus d'informations, merci de contacter le service de vente.





T250

Elemento lineare
Linear element - Élément droit

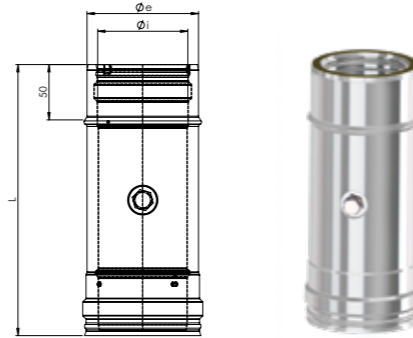


Finiture disponibili - Available finishes - Finitions disponibles

F.08 - INOX SS - INOX	F.10 - NERO BLACK - NOIR	F.11 - COL. RAME COL. COPPER - COUL. CUIVRE	Øi	Øe	L	⊞
U080T250	PU080T250	RU080T250	80	100	250	1
U100T250	PU100T250	RU100T250	100	120	250	1

AF10

Elemento lineare con analisi fumi
Linear element with smoke analysis - Élément droit avec analyse de fumées



Finiture disponibili - Available finishes - Finitions disponibles

F.08 - INOX SS - INOX	F.10 - NERO BLACK - NOIR	F.11 - COL. RAME COL. COPPER - COUL. CUIVRE	Øi	Øe	L	⊞
U080AF10	PU080AF10	RU080AF10	80	100	250	1
U100AF10	PU100AF10	RU100AF10	100	120	250	1

T500

Elemento lineare
Linear element - Élément droit

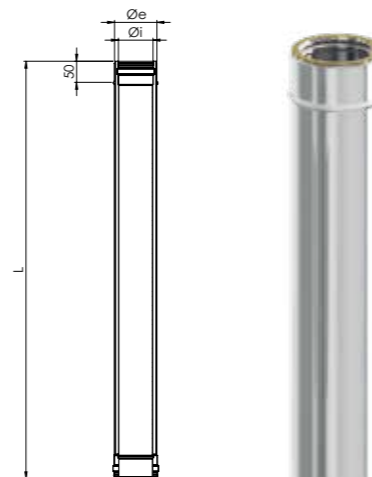


Finiture disponibili - Available finishes - Finitions disponibles

F.08 - INOX SS - INOX	F.10 - NERO BLACK - NOIR	F.11 - COL. RAME COL. COPPER - COUL. CUIVRE	Øi	Øe	L	⊞
U080T500	PU080T500	RU080T500	80	100	500	1
U100T500	PU100T500	RU100T500	100	120	500	1

T100

Elemento lineare
Linear element - Élément droit

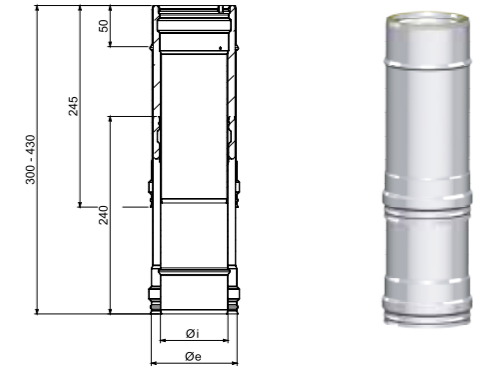


Finiture disponibili - Available finishes - Finitions disponibles

F.08 - INOX SS - INOX	F.10 - NERO BLACK - NOIR	F.11 - COL. RAME COL. COPPER - COUL. CUIVRE	Øi	Øe	L	⊞
U080T100	PU080T100	RU080T100	80	100	1000	1
U100T100	PU100T100	RU100T100	100	120	1000	1

TELE

Elemento telescopico
Telescopic element - Élément télescopique

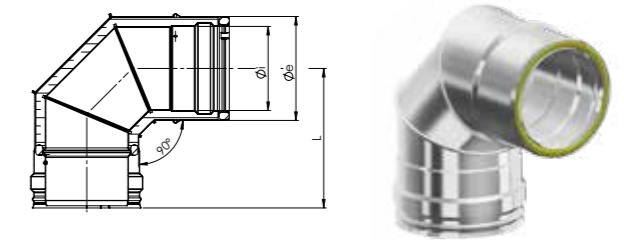


Finiture disponibili - Available finishes - Finitions disponibles

F.08 - INOX SS - INOX	F.10 - NERO BLACK - NOIR	F.11 - COL. RAME COL. COPPER - COUL. CUIVRE	Øi	Øe	⊞
U080TELE	PU080TELE	RU080TELE	80	100	1
U100TELE	PU100TELE	RU100TELE	100	120	1

C090

Curva a 90°
90° Bend - Coude 90°

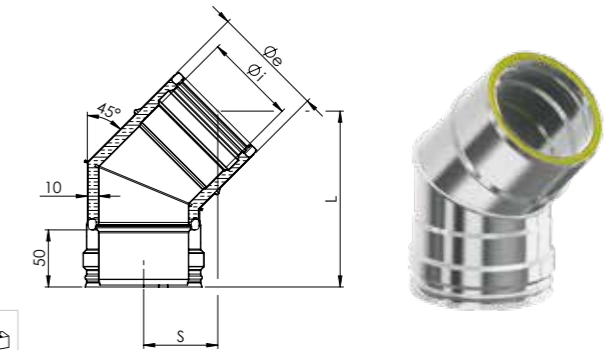


Finiture disponibili - Available finishes - Finitions disponibles

F.08 - INOX SS - INOX	F.10 - NERO BLACK - NOIR	F.11 - COL. RAME COL. COPPER - COUL. CUIVRE	Øi	Øe	L	⊞
U080C090	PU080C090	RU080C090	80	100	163	1
U100C090	PU100C090	RU100C090	100	120	173	1

C045

Curva a 45°
45° Bend - Coude 45°

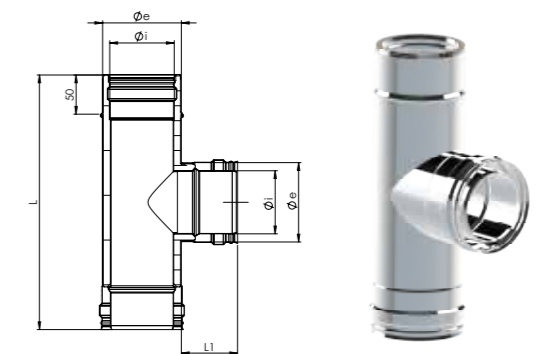


Finiture disponibili - Available finishes - Finitions disponibles

F.08 - INOX SS - INOX	F.10 - NERO BLACK - NOIR	F.11 - COL. RAME COL. COPPER - COUL. CUIVRE	Øi	Øe	L	S	⊞
U080C045	PU080C045	RU080C045	80	100	170	75	1
U100C045	PU100C045	RU100C045	100	120	185	78	1

T090

Raccordo a "T" 90° maschio-femmina
90° Tee Pipe fitting male-female - Té 90° mâle-femelle



Finiture disponibili - Available finishes - Finitions disponibles

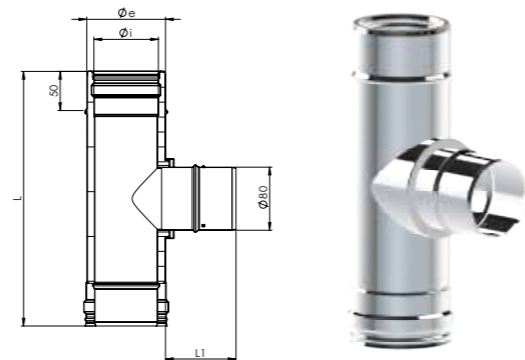
F.08 - INOX SS - INOX	F.10 - NERO BLACK - NOIR	F.11 - COL. RAME COL. COPPER - COUL. CUIVRE	Øi	Øe	L	L1	⊞
U080T090	PU080T090	RU080T090	80	100	325	85	1
U100T090	PU100T090	RU100T090	100	120	325	85	1

T90R

Raccordo a "T" 90° ridotto Ø 80 maschio
90° Tee pipe fitting reduced Ø 80 male - Té 90° réduit Ø 80 mâle

Finiture disponibili - Available finishes - Finitions disponibles

F.08 - INOX SS - INOX	F.10 - NERO BLACK - NOIR	F.11 - COL. RAME COL. COPPER - COUL. CUIVRE	Øi	Øe	L	L1	📦
U080T90R	PU080T90R	RU080T90R	80	100	325	85	1
U100T90R	PU100T90R	RU100T90R	100	120	325	85	1

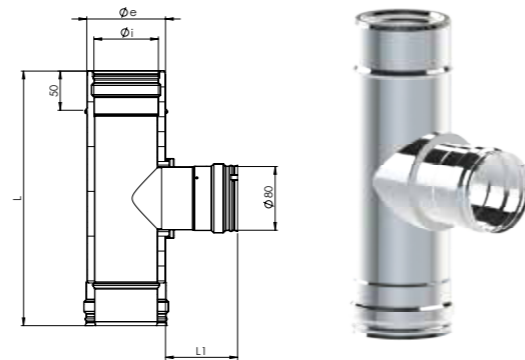


T90F

Raccordo a "T" 90° ridotto Ø 80 femmina
90° Tee pipe fitting reduced Ø 80 female - Té 90° réduit Ø 80 femelle

Finiture disponibili - Available finishes - Finitions disponibles

F.08 - INOX SS - INOX	F.10 - NERO BLACK - NOIR	F.11 - COL. RAME COL. COPPER - COUL. CUIVRE	Øi	Øe	L	L1	📦
U080T90F	PU080T90F	RU080T90F	80	100	325	85	1
U100T90F	PU100T90F	RU100T90F	100	120	325	85	1



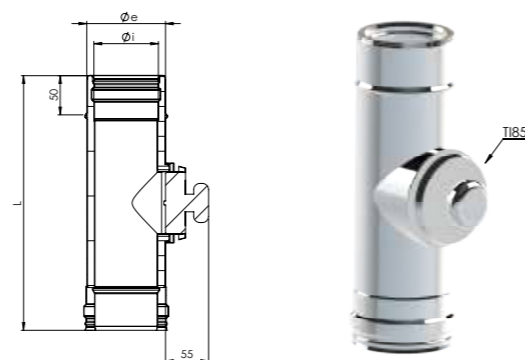
Si realizzano raccordi a T speciali su richiesta. Per informazioni contattare l'ufficio commerciale.
Special Tee pipe fittings are made on request. For information, please contact the sales office.
On produit raccords Té spéciaux sur demande. Pour plus d'informations, merci de contacter le service de vente.

EI83

Elemento d'ispezione tondo
Round inspectional element
Élément d'inspection rond

Finiture disponibili - Available finishes - Finitions disponibles

F.08 - INOX SS - INOX	F.10 - NERO BLACK - NOIR	F.11 - COL. RAME COL. COPPER - COUL. CUIVRE	Øi	Øe	L	📦
U080EI83	PU080EI83	RU080EI83	80	100	325	1
U100EI83	PU100EI83	RU100EI83	100	120	325	1

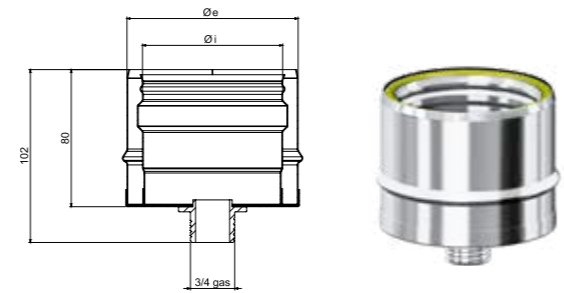


TC85

Tappo raccogli condensa
Drain tee cap - Tampon purge

Finiture disponibili - Available finishes - Finitions disponibles

F.08 - INOX SS - INOX	F.10 - NERO BLACK - NOIR	F.11 - COL. RAME COL. COPPER - COUL. CUIVRE	Øi	Øe	📦
U080TC85	PU080TC85	RU080TC85	80	100	1
U100TC85	PU100TC85	RU100TC85	100	120	1

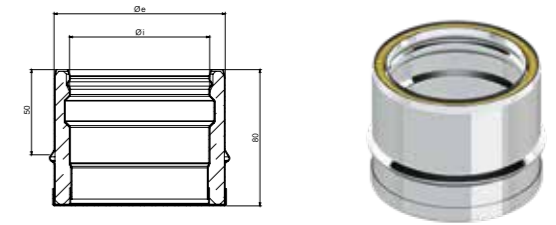


TC86

Tappo raccogli condensa cieco
Blind tee cap - Tampon sans purge

Finiture disponibili - Available finishes - Finitions disponibles

F.08 - INOX SS - INOX	F.10 - NERO BLACK - NOIR	F.11 - COL. RAME COL. COPPER - COUL. CUIVRE	Øi	Øe	📦
U080TC86	PU080TC86	RU080TC86	80	100	1
U100TC86	PU100TC86	RU100TC86	100	120	1

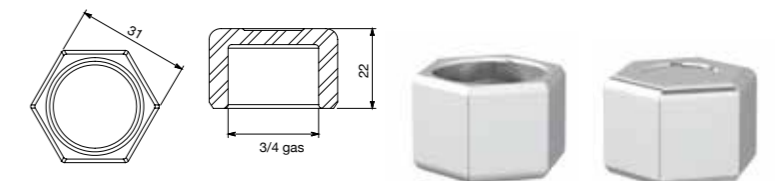


TAFE

Tappo femmina AISI 316 3/4 gas
Female drain plug AISI 316 3/4 gas
Bouchon de purge femelle AISI 316 3/4 gas

Finiture disponibili - Available finishes - Finitions disponibles

F.08 - INOX SS - INOX	📦
IUNVTAPE	1



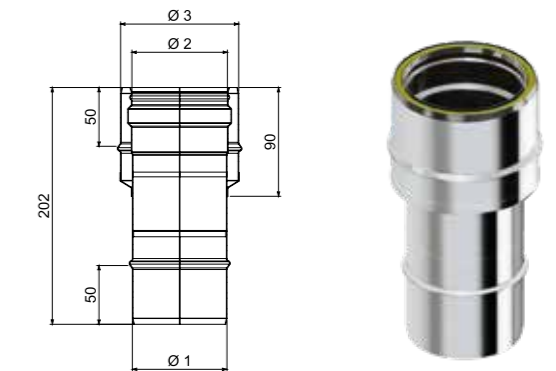
ADT1

Adattatore mono parete maschio - doppia parete femmina
Adaptor single wall male - double wall female
Adaptateur simple paroi mâle - double paroi femelle

Finiture disponibili - Available finishes - Finitions disponibles

F.08 - INOX SS - INOX	F.10 - NERO BLACK - NOIR	F.11 - COL. RAME COL. COPPER - COUL. CUIVRE	Ø1	Ø2	Ø3	📦
U080ADT1	PU080ADT1	RU080ADT1	80M	80F	100M	1
U100ADT1	PU100ADT1	RU100ADT1	100M	100F	120M	1

M - maschio male mâle F - femmina female femelle



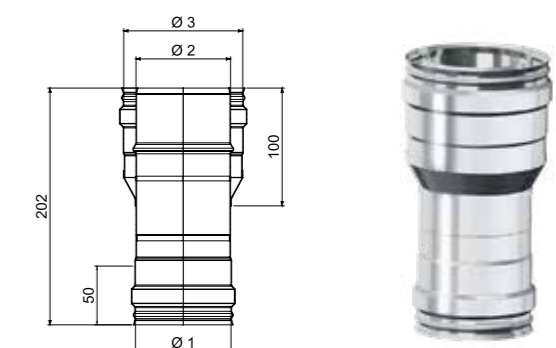
ADT2

Adattatore mono parete femmina - doppia parete maschio
Adaptor single wall female - double wall male -
Adaptateur simple paroi femelle - double paroi mâle

Finiture disponibili - Available finishes - Finitions disponibles

F.08 - INOX SS - INOX	F.10 - NERO BLACK - NOIR	F.11 - COL. RAME COL. COPPER - COUL. CUIVRE	Ø1	Ø2	Ø3	📦
U080ADT2	PU080ADT2	RU080ADT2	80F	80M	100F	1
U100ADT2	PU100ADT2	RU100ADT2	100F	100M	120F	1

M - maschio male mâle F - femmina female femelle



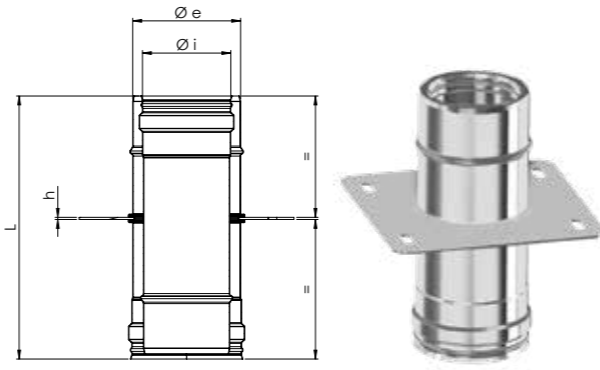
PB10

Piastra con elemento dritto
Plate with straight element - Plaque avec élément droit

Finiture disponibili - Available finishes - Finitions disponibles

F.08 - INOX SS - INOX	F.10 - NERO BLACK - NOIR	F.11 - COL. RAME COL. COPPER - COUL. CUIVRE	Øi	Øe	L	h	⊞
U080PB10	PU080PB10	RU080PB10	80	100	170	2	1
U100PB10	PU100PB10	RU100PB10	100	120	170	2	1

Articolo fornito completo di viteria - Article supplied complete with screws - Article livré complet avec vis



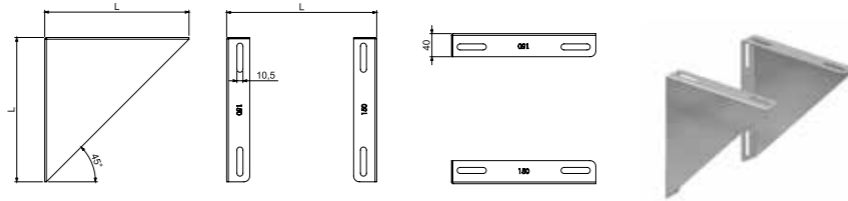
SM13

Supporto murale
Wall support - Support mural

Finiture disponibili - Available finishes - Finitions disponibles

F.08 - INOX SS - INOX	F.10 - NERO BLACK - NOIR	F.11 - COL. RAME COL. COPPER - COUL. CUIVRE	Øe	L	⊞
J100SM13	PJ100SM13	RJ100SM13	100	200	1
J120SM13	PJ120SM13	RJ120SM13	120	220	1

Articolo fornito completo di viteria - Article supplied complete with screws - Article livré complet avec vis

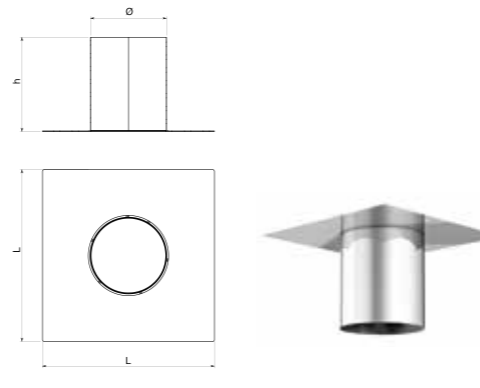


CATC

Piastra telescopica di chiusura
Closure telescopic plate - Plaque télescopique de fermeture

Finiture disponibili - Available finishes - Finitions disponibles

F.08 - INOX SS - INOX	F.10 - NERO BLACK - NOIR	F.11 - COL. RAME COL. COPPER - COUL. CUIVRE	Øi	h	L	⊞
I080CATC	-	-	80	247	450	1
I100CATC	-	-	100	247	450	1

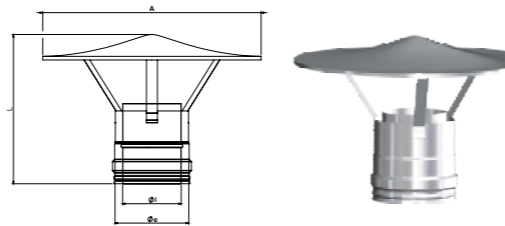


CC06

Terminale cinese
Rain cowl - Chapeau chinois

Finiture disponibili - Available finishes - Finitions disponibles

F.08 - INOX SS - INOX	F.10 - NERO BLACK - NOIR	F.11 - COL. RAME COL. COPPER - COUL. CUIVRE	Øi	Øe	A	L	⊞
U080CC06	PU080CC06	RU080CC06	80	100	200	215	1
U100CC06	PU100CC06	RU100CC06	100	120	200	215	1

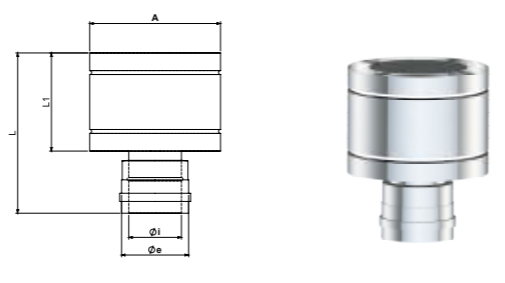


CAPE

Terminale a botte
Vedette cowl - Chapeau à tonneau

Finiture disponibili - Available finishes - Finitions disponibles

F.08 - INOX SS - INOX	F.10 - NERO BLACK - NOIR	F.11 - COL. RAME COL. COPPER - COUL. CUIVRE	Øi	Øe	A	L	L1	⊞
U080CAPE	PU080CAPE	RU080CAPE	80	100	180	265	150	1
U100CAPE	PU100CAPE	RU100CAPE	100	120	200	280	165	1

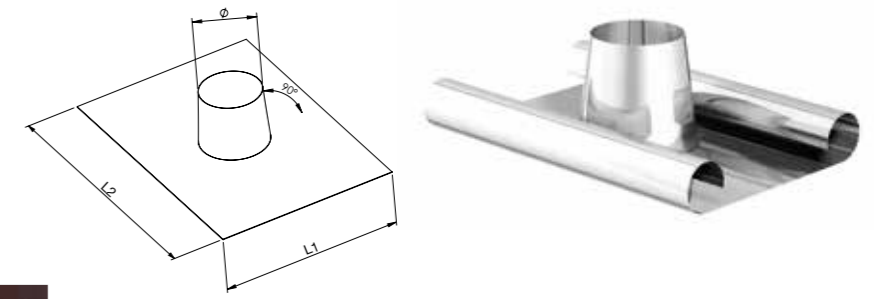


FP23

Faldale per tetti piani
Flashing for flat roofs - Solin pour toits plats

ALLUMINIO ALUMINIUM ALUMINIUM

F.08 - INOX SS - INOX	F.10 - NERO BLACK - NOIR	F.11 - COL. RAME COL. COPPER - COUL. CUIVRE	Ø	L1	L2	⊞
J100FP23	PJ100FP23	RJ100FP23	100	450	550	1
J120FP23	PJ120FP23	RJ120FP23	120	550	650	1

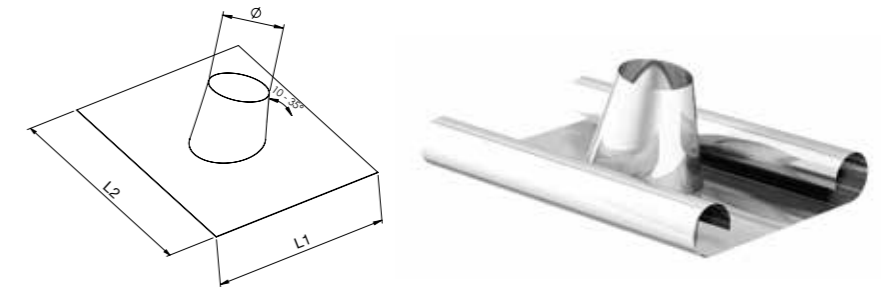


FI20

Faldale per tetti inclinati da 10° a 35°
Flashing for sloped roofs from 10° to 35°
Solin pour toits inclinés de 10° à 35°

PIOMBO LEAD PLOMB

F.08 - INOX SS - INOX	F.10 - NERO BLACK - NOIR	F.11 - COL. RAME COL. COPPER - COUL. CUIVRE	Ø	L1	L2	⊞
J100FI20	PJ100FI20	RJ100FI20	100	450	550	1
J120FI20	PJ120FI20	RJ120FI20	120	550	650	1

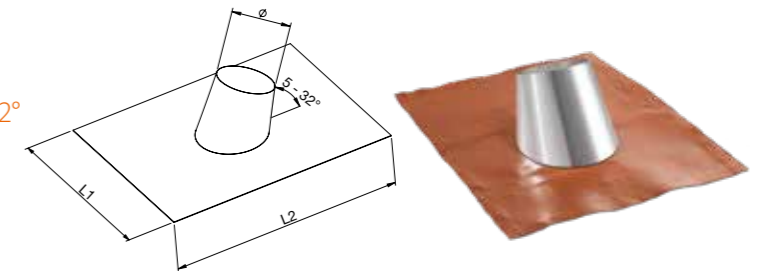


FI30

Faldale con base in gomma per tetti inclinati da 5° a 32°
Flashing with rubber base for sloped roofs from 5° to 32°
Solin avec base en gomme pour toits inclinés de 5° à 32°

F.08 - INOX SS - INOX	F.10 - NERO BLACK - NOIR	F.11 - COL. RAME COL. COPPER - COUL. CUIVRE	Ø	L1	L2	⊞
J100FI30	PJ100FI30	RJ100FI30	100	500	560	1
J120FI30	PJ120FI30	RJ120FI30	120	560	688	1

Base in gomma rossa - Base in red rubber - Base en gomme rouge



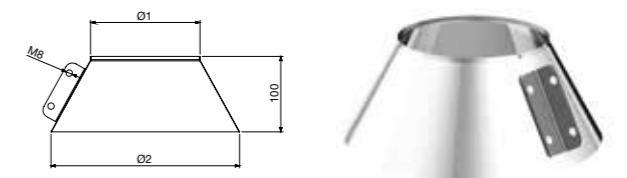
Faldale in gomma extra-flex con base adesiva, molto malleabile e adattabile ad ogni tipologia di tetto inclinato da 5° a 32°.
Flashing in extra-flex rubber with adhesive base, which is very malleable and adaptable to any type of sloped roof from 5° to 32°.
Solin en extra-flex gomme avec base adhésive, qui est très malléable et adaptable à chaque typologie de toit en pente de 5° à 32°.

SS22

Scossalina
Collar - Colletette de solin

Finiture disponibili - Available finishes - Finitions disponibles

F.08 - INOX SS - INOX	F.10 - NERO BLACK - NOIR	F.11 - COL. RAME COL. COPPER - COUL. CUIVRE	Ø1	Ø2	⊞
J100SS22	PJ100SS22	RJ100SS22	100	200	1
J120SS22	PJ120SS22	RJ120SS22	120	220	1



FM14

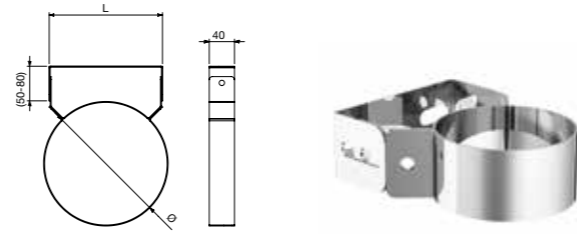
Fascetta murale

Wall clamp - Bride murale

Finiture disponibili - Available finishes - Finitions disponibles

F.08 - INOX SS - INOX	F.10 - NERO BLACK - NOIR	F.11 - COL. RAME COL. COPPER - COUL. CUIVRE	Ø	L	📦
J100FM14	PJ100FM14	RJ100FM14	100	110	1
J120FM14	PJ120FM14	RJ120FM14	120	130	1

Articolo fornito completo di viteria - Article supplied complete with screws - Article livré complet avec vis



FM15

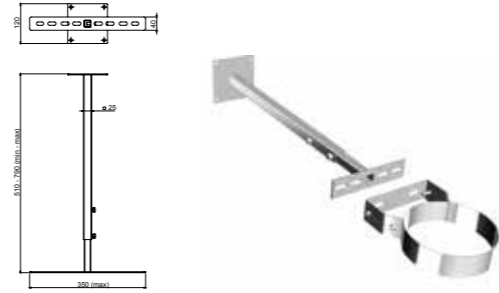
Prolunga telescopica per FM14

Telescopic extension for FM14 - Extension télescopique pour FM14

Finiture disponibili - Available finishes - Finitions disponibles

F.08 - INOX SS - INOX	F.10 - NERO BLACK - NOIR	F.11 - COL. RAME COL. COPPER - COUL. CUIVRE	📦
JUNVFM15	PJUNVFM15	RJUNVFM15	1

Articolo fornito completo di viteria - Article supplied complete with screws - Article livré complet avec vis



PSF1/2/3

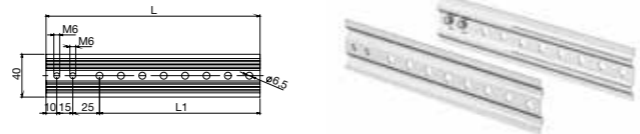
Prolunga per fissaggio staffa

Extension mounting bracket - Extension du support de montage

Finiture disponibili - Available finishes - Finitions disponibles

F.08 - INOX SS - INOX	F.10 - NERO BLACK - NOIR	F.11 - COL. RAME COL. COPPER - COUL. CUIVRE	L1	📦
JUNVPSF1	PJUNVPSF1	RJUNVPSF1	100	1
JUNVPSF2	PJUNVPSF2	RJUNVPSF2	200	1
JUNVPSF3	PJUNVPSF3	RJUNVPSF3	320	1

Si può tagliare a misura - It is possible to custom-cut - On peut la couper sur mesure



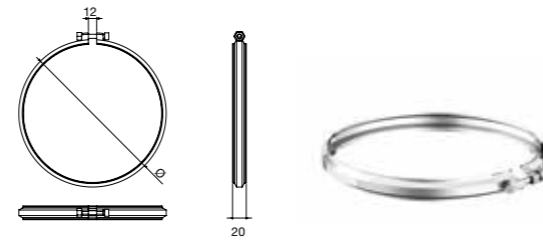
FB19

Fascetta di bloccaggio

Locking band - Bride de sécurité

Finiture disponibili - Available finishes - Finitions disponibles

F.08 - INOX SS - INOX	F.10 - NERO BLACK - NOIR	F.11 - COL. RAME COL. COPPER - COUL. CUIVRE	Ø	📦
J100FB19	PJ100FB19	RJ100FB19	100	1
J120FB19	PJ120FB19	RJ120FB19	120	1



FIN3

Piastra tonda di finitura regolabile

Adjustable finishing plate - Plaque ronde de finition réglable

Finiture disponibili - Available finishes - Finitions disponibles

F.08 - INOX SS - INOX	F.10 - NERO BLACK - NOIR	F.11 - COL. RAME COL. COPPER - COUL. CUIVRE	Ø1	Ø2	📦
J100FIN3	PJ100FIN3	RJ100FIN3	100	250	1
J120FIN3	PJ120FIN3	RJ120FIN3	120	300	1

Articolo fornito completo di viteria - Article supplied complete with screws - Article livré complet avec vis

