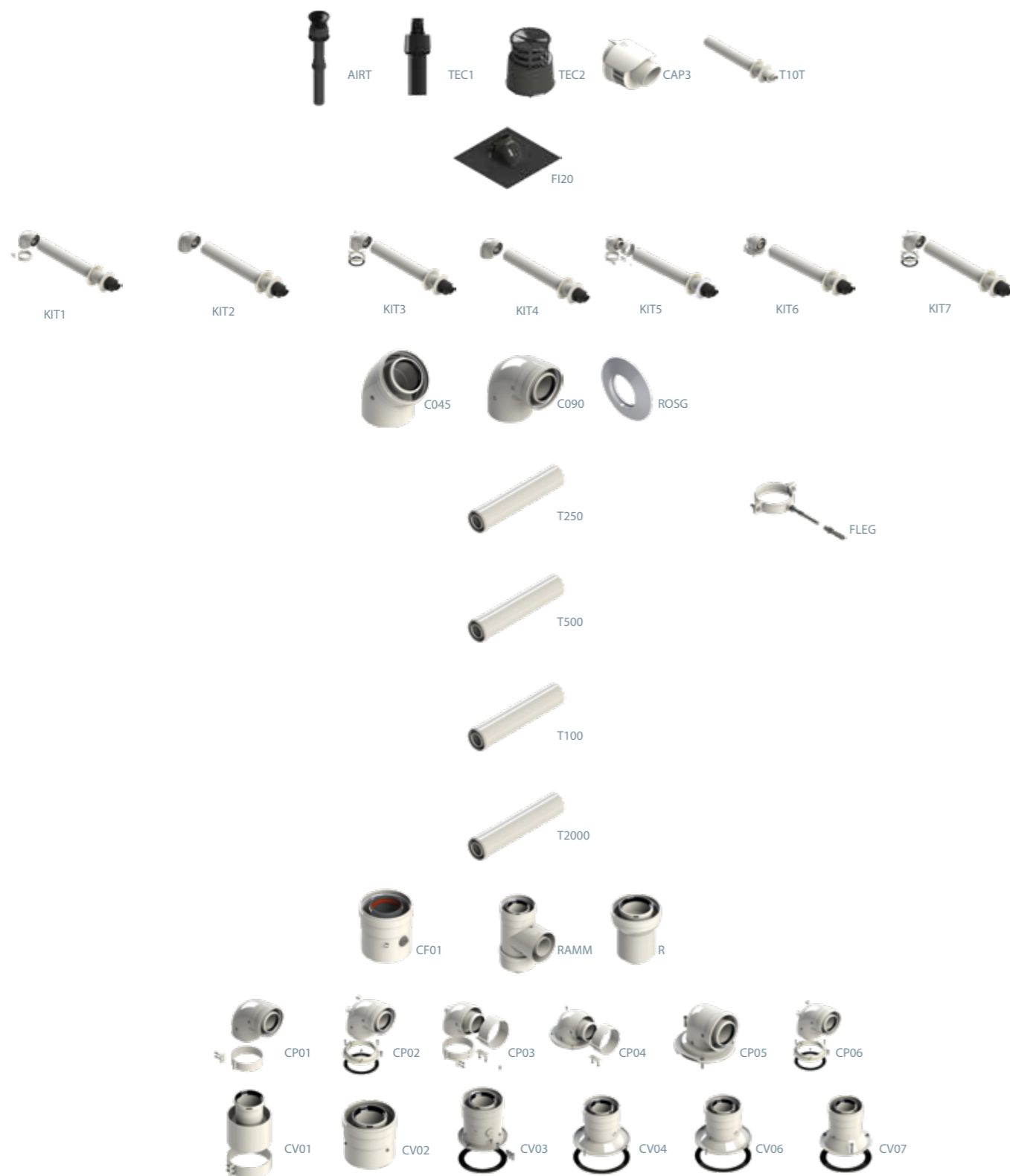




Plasti TWO



Condotti in doppia parete concentrici per uso interno.

Double-wall pipes for indoor use.

Conduits concentriques à double paroi pour usage interne.

PLUS e CARATTERISTICHE TECNICHE:

- parete interna in polipropilene spessore minimo 2 mm
- parete esterna in acciaio zincato e verniciato di spessore 0,5 mm
- compatibili con i principali produttori di caldaie
- temperatura di esercizio fino a 120°C
- la gamma comprende terminali performanti in polipropilene o nylon di colore nero, studiati con filtro anti UV, per garantire la durata e il funzionamento anche in condizioni metereologiche avverse

PLUS and TECHNICAL CHARACTERISTICS:

- internal wall in polypropylene minimum thickness 2 mm
- external wall in galvanized and painted steel thickness 0,5 mm
- compatible with the main boilers on the market
- working temperature up to 120°C
- the range includes high-performance cowls made of black polypropylene, designed with anti-UV filter to ensure durability and efficiency, even in adverse weather conditions

AVANTAGES et CARACTÉRISTIQUES TECHNIQUES:

- paroi intérieure en polypropylène épaisseur minimale 2 mm
- paroi extérieure en acier galvanisé et peint épaisseur 0,5 mm
- compatibles avec les principaux fabricants de chaudières
- température de fonctionnement jusqu'à 120°C
- la gamme comprend des terminaux hautes performances en polypropylène ou nylon de couleur noir, conçus avec un filtre anti-UV, pour garantir la durabilité et le fonctionnement même dans des conditions météorologiques défavorables

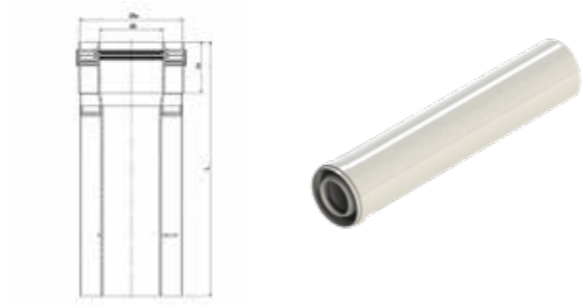
Ø disponibili
Ø available
Ø disponibles

da 60/100 a 80/125 mm

**T250**Elemento lineare
Linear element - Élément droit

Finiture disponibili - Available finishes - Finitions disponibles

BIANCO WHITE - BLANC	Øi	Øe	L	
KPPB060T250	60	100	250	1
KPPB080T250	80	125	250	1

**T500**Elemento lineare
Linear element - Élément droit

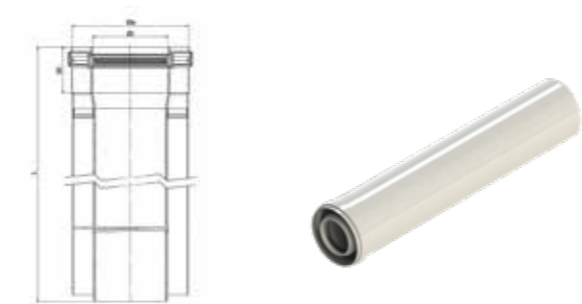
Finiture disponibili - Available finishes - Finitions disponibles

BIANCO WHITE - BLANC	Øi	Øe	L	
KPPB060T500	60	100	500	1
KPPB080T500	80	125	500	1

**T100**Elemento lineare
Linear element - Élément droit

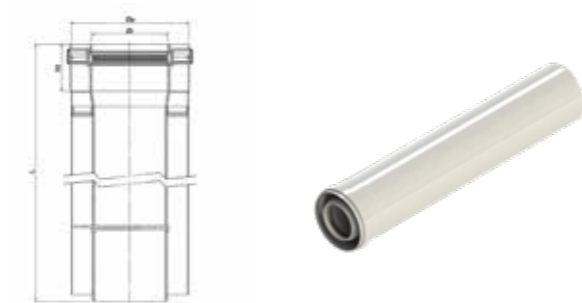
Finiture disponibili - Available finishes - Finitions disponibles

BIANCO WHITE - BLANC	Øi	Øe	L	
KPPB060T100	60	100	1000	1
KPPB080T100	80	125	1000	1

**T2000**Elemento lineare
Linear element - Élément droit

Finiture disponibili - Available finishes - Finitions disponibles

BIANCO WHITE - BLANC	Øi	Øe	L	
KPPB060T2000	60	100	2000	1
KPPB080T2000	80	125	2000	1

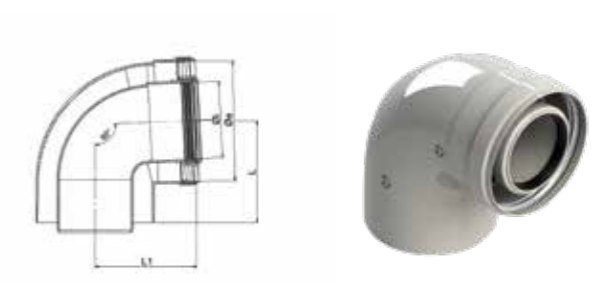
**C090**Curva a 90°
90° bend - Coude 90°

Finiture disponibili - Available finishes - Finitions disponibles

BIANCO WHITE - BLANC	Øi	Øe	L	L1	
KPPB060C090*	60	100	115	115	1
KPPB080C090	80	125	108	108	1

* Curva di partenza compatibile con BA - VI

* Departure bend compatible with: BA - VI - Coude de départ compatible avec: BA - VI

**C045**Curva a 45°
45° bend - Coude 45°

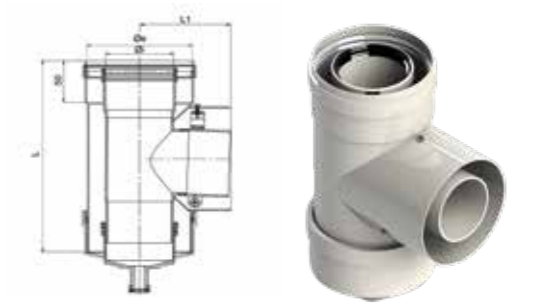
Finiture disponibili - Available finishes - Finitions disponibles

BIANCO WHITE - BLANC	Øi	Øe	L	S	
KPPB060C045	60	100	111	49	1
KPPB080C045	80	125	115	47	1

**RAMM**Raccordo a "T" 90° maschio-femmina
90° tee pipe-fitting male-female - Té 90° mâle-femelle

Finiture disponibili - Available finishes - Finitions disponibles

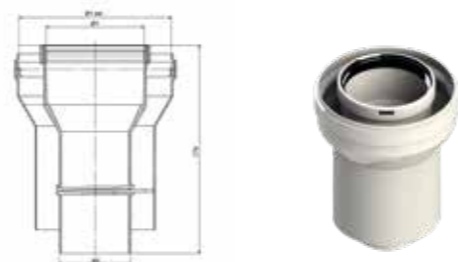
BIANCO WHITE - BLANC	Øi	Øe	L	L1	
KPPB060RAMM	60	100	210	110	1
KPPB080RAMM	80	125	230	110	1





R

Riduzione
Reducer - Réduction

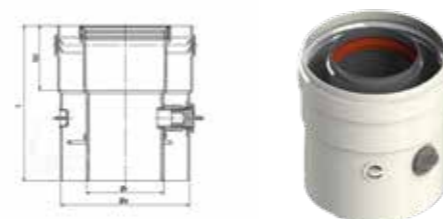


Finiture disponibili - Available finishes - Finitions disponibles

BIANCO WHITE - BLANC	Ø1	Ø2	
KPPB080F060M	80/125	60/100	1

CF01

Modulo controllo fumi ed ispezione
Smoke control and inspection module - Module contrôle de fumées et d'inspection

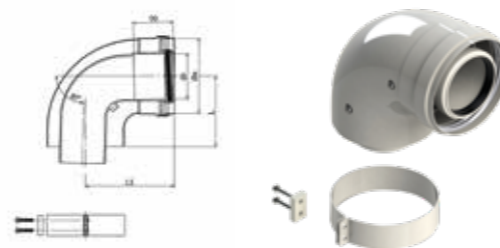


Finiture disponibili - Available finishes - Finitions disponibles

BIANCO WHITE - BLANC	Øi	Øe	L	
KPPB060CF01	60	100	120	1

CP01

Curva di partenza compatibile con AR - CH - RE - SY - ECO - RI
Departure bend compatible with AR - CH - RE - SY - ECO - RI
Coude de départ compatible avec AR - CH - RE - SY - ECO - RI



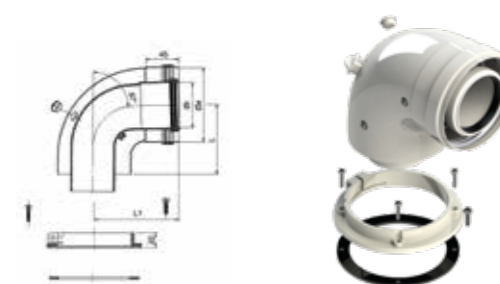
Finiture disponibili - Available finishes - Finitions disponibles

BIANCO WHITE - BLANC	Øi	Øe	L	L1	
KPPB060CP01	60	100	95	115	1

Legenda / Legend / Légende
AR - Ariston / BA - Baxi / BE - Beretta / BI - BSG-Biasi / CH - Chaffoteaux / ECO - Ecoflam / FE - Ferrol-Nova Florida / FO - Fondital / HE - Hermann / IT - Italtherm / JK - Robert Bosch - Junkers / LA - Lamborghini / RA - Radiant / RE - Rheem Radi / RI - Riello / SI - Sime / SY - Sylber / UN - Unical / VA - Vaillant / VI - Viessmann / IM - Immergas

CP02

Curva di partenza compatibile con BI - FE - LA - RA - IT - UN - SI
Departure bend compatible with BI - FE - LA - RA - IT - UN - SI
Coude de départ compatible avec BI - FE - LA - RA - IT - UN - SI

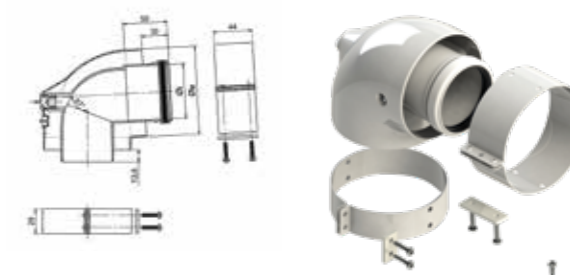


Finiture disponibili - Available finishes - Finitions disponibles

BIANCO WHITE - BLANC	Øi	Øe	L	L1	
KPPB060CP02	60	100	95	115	1

CP03

Curva di partenza compatibile con VA
Departure bend compatible with VA
Coude de départ compatible avec VA



Finiture disponibili - Available finishes - Finitions disponibles

BIANCO WHITE - BLANC	Øi	Øe	
KPPB060CP03	60	100	1

CP04

Curva di partenza compatibile con VA - HE
Departure bend compatible with VA - HE
Coude de départ compatible avec VA - HE

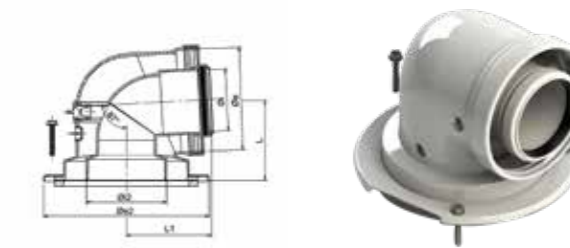


Finiture disponibili - Available finishes - Finitions disponibles

BIANCO WHITE - BLANC	Øi	Øe	Ø12	Øe2	L	L1	
KPPB060CP04	60	100	80	165	81	85	1

CP05

Curva di partenza compatibile con JK
Departure bend compatible with JK
Coude de départ compatible avec JK



Finiture disponibili - Available finishes - Finitions disponibles

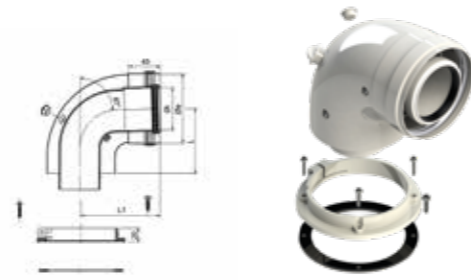
BIANCO WHITE - BLANC	Øi	Øe	Ø12	Øe2	L	L1	
KPPB060CP05	60	100	80	165	80	85	1

Legenda / Legend / Légende
AR - Ariston / BA - Baxi / BE - Beretta / BI - BSG-Biasi / CH - Chaffoteaux / ECO - Ecoflam / FE - Ferrol-Nova Florida / FO - Fondital / HE - Hermann / IT - Italtherm / JK - Robert Bosch - Junkers / LA - Lamborghini / RA - Radiant / RE - Rheem Radi / RI - Riello / SI - Sime / SY - Sylber / UN - Unical / VA - Vaillant / VI - Viessmann / IM - Immergas



CP06

Curva di partenza compatibile con FO
Departure bend compatible with FO
Coude de départ compatible avec FO

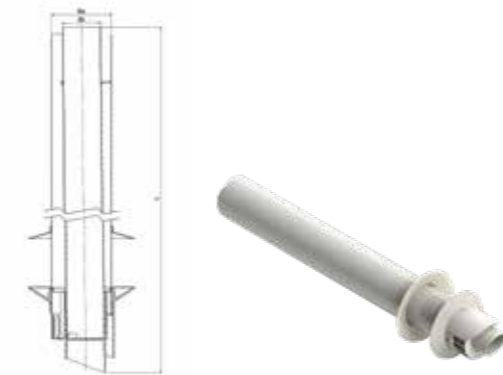


Finiture disponibili - Available finishes - Finitions disponibles

BIANCO WHITE - BLANC	Øi	Øe	L	L1	☐
KPPB060CP06	60	100	95	115	1

T10T

Terminale coassiale orizzontale
Concentric horizontal cowl - Chapeau concentrique horizontal

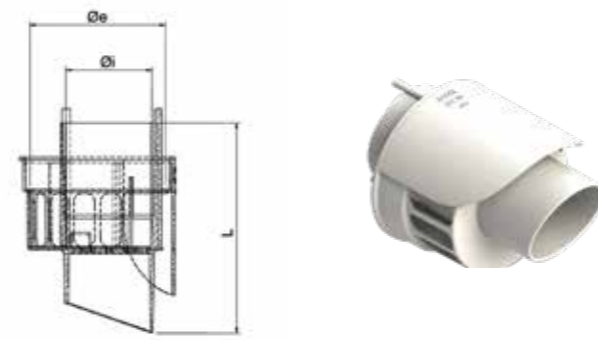


Finiture disponibili - Available finishes - Finitions disponibles

BIANCO WHITE - BLANC	Øi	Øe	L	☐
KPPB060T10T	60	100	851	1
KPPB080T10T	80	125	900	1

CAP3

Griglia coassiale orizzontale
Concentric horizontal grille - Grille concentrique horizontal



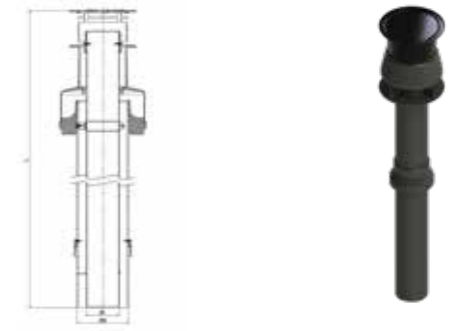
Finiture disponibili - Available finishes - Finitions disponibles

NERO BLACK - NOIR	BIANCO WHITE - BLANC	Øi	Øe	L	☐
-	KPPB060CAP3	60	100	148	1
KPPN080CAP3	KPPB080CAP3	80	125	148	1

Legenda / Legend / Légende
AR - Ariston / BA - Baxi / BE - Beretta / BI - BSG-Biasi / CH - Chaffoteaux / ECO - Ecoflam / FE - Ferrolli-Nova Florida / FO - Fondital / HE - Hermann / IT - Italtherm / JK - Robert Bosch - Junkers / LA - Lamborghini / RA - Radiant / RE - Rheem Radi / RI - Riello / SI - Sime / SY - Sylber / UN - Unical / VA - Vaillant / VI - Viessmann / IM - Immergas

AIRT

Camino verticale
Vertical cowl - Terminal vertical

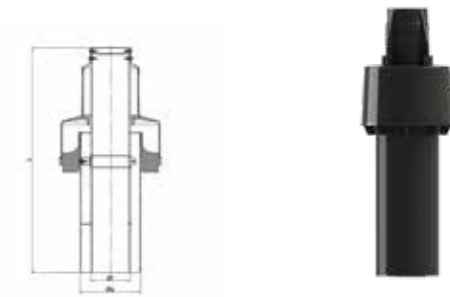


Finiture disponibili - Available finishes - Finitions disponibles

NERO BLACK - NOIR	ROSSO RED - ROUGE	Øi	Øe	L	☐
KPPN060AIRT	KPPR060AIRT	60	100	1000	1
KPPN080AIRT	KPPR080AIRT	80	125	1200	1

TEC1

Testata camino no frost
No frost concentric cowl - Terminal anti-gel concentrique

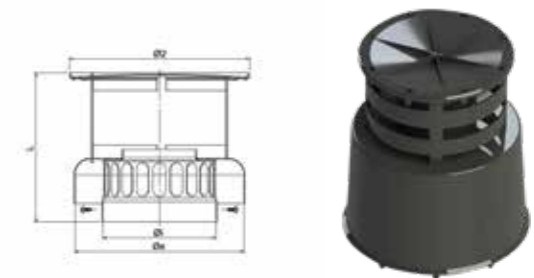


Finiture disponibili - Available finishes - Finitions disponibles

NERO BLACK - NOIR	Øi	Øe	L	☐
KPPN060TEC1	60	100	425	1
KPPN080TEC1	80	125	466	1

TEC2

Testata camino no frost
No frost concentric cowl - Terminal anti-gel concentrique

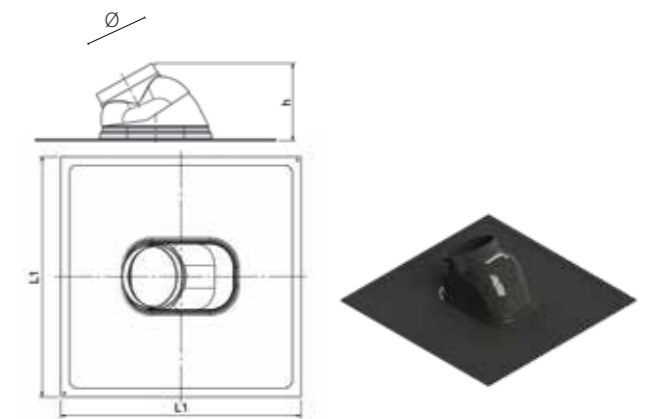


Finiture disponibili - Available finishes - Finitions disponibles

NERO BLACK - NOIR	Øi	Øe	Ø2	L	☐
KPPN060TEC2	60	100	125	179	1
KPPN080TEC2	80	125	200	166	1

FI20

Faldale modellabile per tetti inclinati da 18° a 44°
Malleable flashing for sloped roofs from 18° to 44°
Solin malléable pour toits inclinés de 18° à 44°



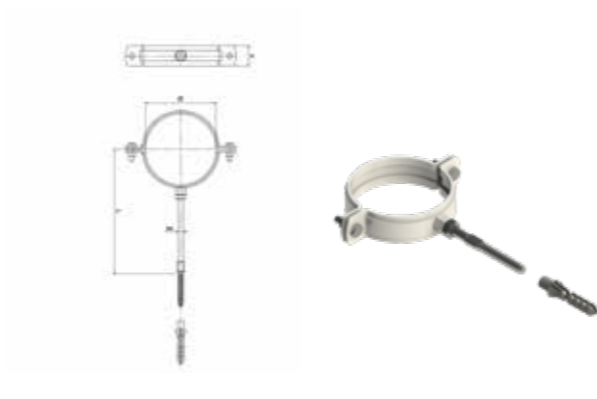
Finiture disponibili - Available finishes - Finitions disponibles

NERO BLACK - NOIR	ROSSO RED - ROUGE	Ø	L	h	☐
PPNUNVF120	PPRUNVF120	129	500	160	1



FLEG

Fascetta leggera
Support pipe clip - Collier mural

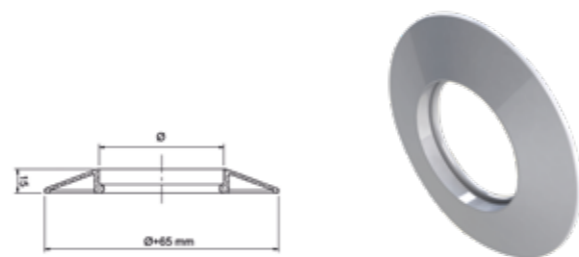


Finiture disponibili - Available finishes - Finitions disponibles

BIANCO WHITE - BLANC	Ø	L	h	📦
PPB100FLEG	100	126	29	1
PPB125FLEG	125	126	29	1

ROSG

Rosone in EPDM
EPDM ring - Rosace en EPDM



Finiture disponibili - Available finishes - Finitions disponibles

BIANCO WHITE - BLANC	Ø	📦
PPB100ROSG	100	1
PPB125ROSG	125	1

KIT1

Kit coassiale orizzontale compatibile con AR - CH - BE - SY - ECO - RI
Concentric horizontal kit compatible with AR - CH - BE - SY - ECO - RI
Kit concentrique horizontal compatible avec AR - CH - BE - SY - ECO - RI



Finiture disponibili - Available finishes - Finitions disponibles

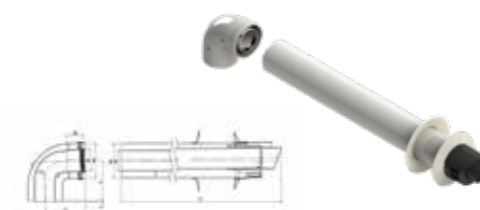
BIANCO WHITE - BLANC	Øi	Øe	L	L1	L2	📦
KPPB060KIT1	60	100	95	115	851	1

Legenda / Legend / Légende

AR - Ariston / BA - Baxi / BE - Beretta / BI - BSG-Biasi / CH - Chaffoteaux / ECO - Ecoflam / FE - Ferrolli-Nova Florida / FO - Fondital / HE - Hermann / IT - Italtherm / JK - Robert Bosch - Junkers / LA - Lamborghini / RA - Radiant / RE - Rheem Radi / RI - Riello / SI - Sime / SY - Sylber / UN - Unical / VA - Vaillant / VI - Viessmann / IM - Immergas

KIT2

Kit coassiale orizzontale compatibile con BA - RO - VI
Concentric horizontal kit compatible with BA - RO - VI
Kit concentrique horizontal compatible avec BA - RO - VI



Finiture disponibili - Available finishes - Finitions disponibles

BIANCO WHITE - BLANC	Øi	Øe	L	L1	L2	📦
KPPB060KIT2	60	100	115	115	851	1

KIT3

Kit coassiale orizzontale compatibile con BI - FE - LA - RA - IT - UN - SI
Concentric horizontal kit compatible with BI - FE - LA - RA - IT - UN - SI
Kit concentrique horizontal compatible avec BI - FE - LA - RA - IT - UN - SI



Finiture disponibili - Available finishes - Finitions disponibles

BIANCO WHITE - BLANC	Øi	Øe	L	L1	L2	📦
KPPB060KIT3	60	100	95	115	851	1

KIT4

Kit coassiale orizzontale compatibile con SD - HE
Concentric horizontal kit compatible with SD - HE
Kit concentrique horizontal compatible avec SD - HE

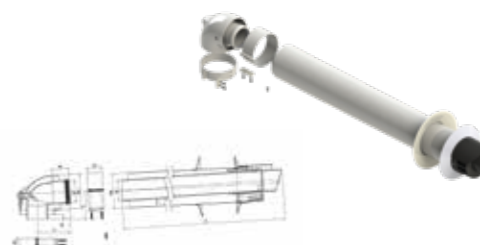


Finiture disponibili - Available finishes - Finitions disponibles

BIANCO WHITE - BLANC	Øi	Øe	L	L1	L2	📦
KPPB060KIT4	60	100	80	95	872	1

KIT5

Kit coassiale orizzontale compatibile con VA
Concentric horizontal kit compatible with VA
Kit concentrique horizontal compatible avec VA



Finiture disponibili - Available finishes - Finitions disponibles

BIANCO WHITE - BLANC	Øi	Øe	L	L1	L2	📦
KPPB060KIT5	60	100	80	95	872	1

Legenda / Legend / Légende

AR - Ariston / BA - Baxi / BE - Beretta / BI - BSG-Biasi / CH - Chaffoteaux / ECO - Ecoflam / FE - Ferrolli-Nova Florida / FO - Fondital / HE - Hermann / IT - Italtherm / JK - Robert Bosch - Junkers / LA - Lamborghini / RA - Radiant / RE - Rheem Radi / RI - Riello / SI - Sime / SY - Sylber / UN - Unical / VA - Vaillant / VI - Viessmann / IM - Immergas



KIT6

Kit coassiale orizzontale compatibile con JK
Concentric horizontal kit compatible with JK
Kit concentrique horizontal compatible avec JK



Finiture disponibili - Available finishes - Finitions disponibles

BIANCO WHITE - BLANC	Øi	Øe	L	L1	L2	
KPPB060KIT6	60	100	80	85	872	1

KIT7

Kit coassiale orizzontale compatibile con FO
Concentric horizontal kit compatible with FO
Kit concentrique horizontal compatible avec FO

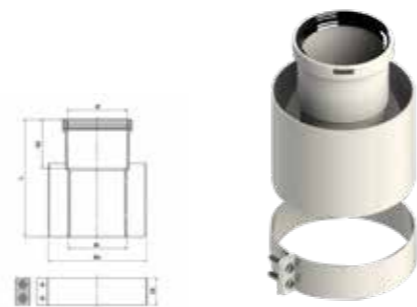


Finiture disponibili - Available finishes - Finitions disponibles

BIANCO WHITE - BLANC	Øi	Øe	L	L1	L2	
KPPB060KIT7	60	100	95	115	851	1

CV01

Partenza verticale compatibile con VA - AR - CH - RI - BE - SY
Vertical departure element compatible with VA - AR - CH - RI - BE - SY
Elément de départ vertical compatible avec VA - AR - CH - RI - BE - SY



Finiture disponibili - Available finishes - Finitions disponibles

BIANCO WHITE - BLANC	Ø	Øi	Øe	L	
KPPB060CV01	60	60	100	120	1

CV02

Partenza verticale compatibile con VI - BA - RO
Vertical departure element compatible with VI - BA - RO
Elément de départ vertical compatible avec VI - BA - RO



Finiture disponibili - Available finishes - Finitions disponibles

BIANCO WHITE - BLANC	Øi	Øe	L	
KPPB060CV02	60	100	102	1

Legenda / Legend / Légende
AR - Ariston / BA - Baxi / BE - Beretta / BI - BSG-Biasi / CH - Chaffoteaux / ECO - Ecoflam / FE - Ferrolli-Nova Florida / FO - Fondital / HE - Hermann / IT - Italtherm / JK - Robert Bosch - Junkers / LA - Lamborghini / RA - Radiant / RE - Rheem Radi / RI - Riello / SI - Sime / SY - Sylber / UN - Unical / VA - Vaillant / VI - Viessmann / IM - Immergas

CV03

Partenza verticale compatibile con SI - UN - FE - RA - IT - BI - FO
Vertical departure element compatible with SI - UN - FE - RA - IT - BI - FO
Elément de départ vertical compatible avec SI - UN - FE - RA - IT - BI - FO



Finiture disponibili - Available finishes - Finitions disponibles

BIANCO WHITE - BLANC	Øi	Øe	L	
KPPB060CV03	60	100	148	1

CV04

Partenza verticale compatibile con SD - HE
Vertical departure element compatible with SD - HE
Elément de départ vertical compatible avec SD - HE



Finiture disponibili - Available finishes - Finitions disponibles

BIANCO WHITE - BLANC	Ø1	Ø2	Ø3	L	L1	
KPPB060CV04	60/100	80	161	138	44	1

CV06

Partenza verticale compatibile con JK - RB
Vertical departure element compatible with JK - RB
Elément de départ vertical compatible avec JK - RB



Finiture disponibili - Available finishes - Finitions disponibles

BIANCO WHITE - BLANC	Ø1	Ø2	Ø3	L	L1	
KPPB060CV06	60/100	80	160	137	59	1

CV07

Partenza verticale compatibile con FO
Vertical departure element compatible with FO
Elément de départ vertical compatible avec FO



Finiture disponibili - Available finishes - Finitions disponibles

BIANCO WHITE - BLANC	Øi	Øe	L	L1	
KPPB060CV07	60	100	148	49	1

Legenda / Legend / Légende
AR - Ariston / BA - Baxi / BE - Beretta / BI - BSG-Biasi / CH - Chaffoteaux / ECO - Ecoflam / FE - Ferrolli-Nova Florida / FO - Fondital / HE - Hermann / IT - Italtherm / JK - Robert Bosch - Junkers / LA - Lamborghini / RA - Radiant / RE - Rheem Radi / RI - Riello / SI - Sime / SY - Sylber / UN - Unical / VA - Vaillant / VI - Viessmann / IM - Immergas