

Plasti ONE



Condotti monoparete in polipropilene per uso interno.

Single-wall polypropylene pipes for indoor use.

Conduits en polypropylène à simple paroi pour usage interne.

PLUS e CARATTERISTICHE TECNICHE:

- compatibili con i principali produttori di caldaie
- spessore minimo di 2 mm
- temperatura di esercizio fino a 120°C
- tenuta alla pressione in H1 (≤ 5.000 pa)
- possibilità di innesto con centraggio per cavedio

PLUS and TECHNICAL CHARACTERISTICS:

- compatible with the main boilers on the market
- minimum thickness of 2 mm
- working temperature up to 120°C
- pressure tightness in H1 (≤ 5.000 pa)
- possibility to install with centring for existing chimneys

AVANTAGES et CARACTÉRISTIQUES TECHNIQUES:

- compatibles avec les principaux fabricants de chaudières
- épaisseur minimale de 2 mm
- température de fonctionnement jusqu'à 120°C
- étanchéité à la pression en H1 (≤ 5.000 pa)
- possibilité d'installation avec centrage pour les cheminées existantes

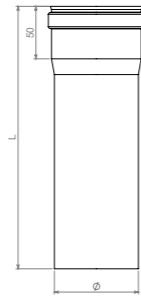
Ø disponibili
Ø available
Ø disponibles

da 50 a 125 mm

**T250**Elemento lineare
Linear element - Élément droit

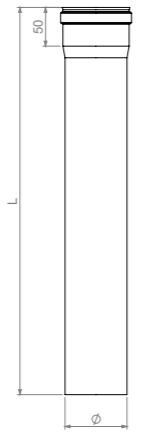
Finiture disponibili - Available finishes - Finitions disponibles

BIANCO WHITE - BLANC	NERO BLACK - NOIR	Ø	L	📦
PPB050T250	-	50	250	1
PPB060T250	PPN060T250	60	250	1
PPB080T250	PPN080T250	80	250	1
PPB100T250	-	100	250	1
PPB125T250	-	125	250	1

**T500**Elemento lineare
Linear element - Élément droit

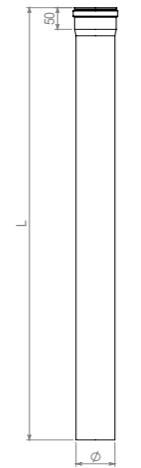
Finiture disponibili - Available finishes - Finitions disponibles

BIANCO WHITE - BLANC	NERO BLACK - NOIR	Ø	L	📦
PPB050T500	-	50	500	1
PPB060T500	PPN060T500	60	500	1
PPB080T500	PPN080T500	80	500	1
PPB100T500	-	100	500	1
PPB125T500	-	125	500	1

**T100**Elemento lineare
Linear element - Élément droit

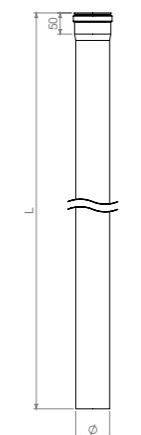
Finiture disponibili - Available finishes - Finitions disponibles

BIANCO WHITE - BLANC	NERO BLACK - NOIR	Ø	L	📦
PPB050T100	-	50	1000	1
PPB060T100	PPN060T100	60	1000	1
PPB080T100	PPN080T100	80	1000	1
PPB100T100	-	100	1000	1
PPB125T100	-	125	1000	1

**T2000**Elemento lineare
Linear element - Élément droit

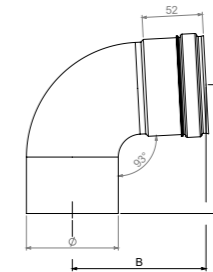
Finiture disponibili - Available finishes - Finitions disponibles

BIANCO WHITE - BLANC	Ø	L	📦
PPB050T2000	50	2000	1
PPB060T2000	60	2000	1
PPB080T2000	80	2000	1
PPB100T2000	100	2000	1
PPB125T2000	125	2000	1

**C090**Curva a 90°
90° bend - Coude 90°

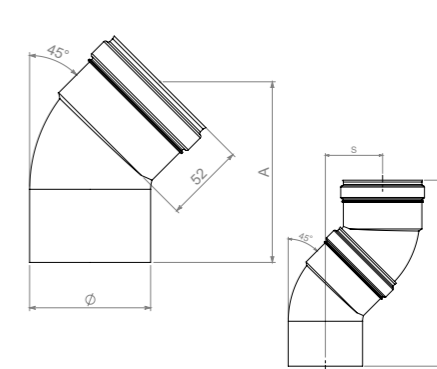
Finiture disponibili - Available finishes - Finitions disponibles

BIANCO WHITE - BLANC	NERO BLACK - NOIR	Ø	A	B	📦
PPB050C090	-	50	81	88	1
PPB060C090	PPN060C090	60	111	121	1
PPB080C090	PPN080C090	80	112	116	1
PPB100C090	-	100	115	115	1
PPB125C090	-	125	112	110	1

**C045**Curva a 45°
45° bend - Coude 45°

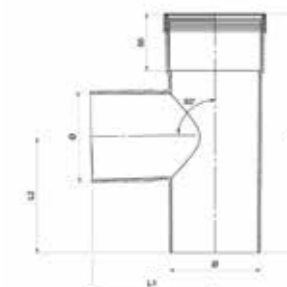
Finiture disponibili - Available finishes - Finitions disponibles

BIANCO WHITE - BLANC	NERO BLACK - NOIR	Ø	A	L	S	📦
PPB050C045	-	50	129	220	71	1
PPB060C045	PPN060C045	60	125	213	68	1
PPB080C045	PPN080C045	80	119	200	62	1
PPB100C045	-	100	126	217	69	1
PPB125C045	-	125	119	217	60	1

**T090**Raccordo a "T" 90° maschio-femmina
90° tee pipe-fitting male-female - Té 90° mâle-femelle

Finiture disponibili - Available finishes - Finitions disponibles

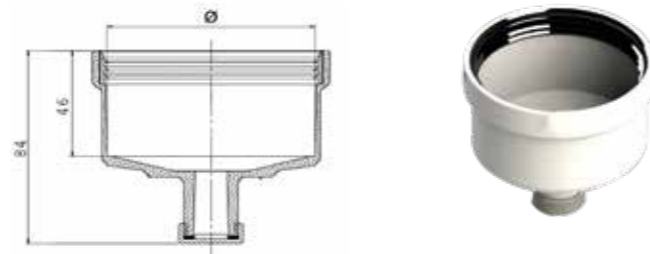
BIANCO WHITE - BLANC	Ø	L	L1	L2	📦
PPB050T090	50	160	90	70	1
PPB060T090	60	205	110	110	1
PPB080T090	80	210	110	105	1
PPB100T090	100	210	110	105	1
PPB125T090	125	245	125	120	1



**TC85**Tappo raccogli condensa
Drain tee cap - Tampon purge

Finiture disponibili - Available finishes - Finitions disponibles

BIANCO WHITE - BLANC	Ø	⊞
PPB050TC85	50	1
PPB060TC85	60	1
PPB080TC85	80	1
PPB100TC85	100	1
PPB125TC85	125	1

**CF01**Elemento lineare completo di controllo fumi
Linear element with fumes analyser - Élément droit analyse des fumées

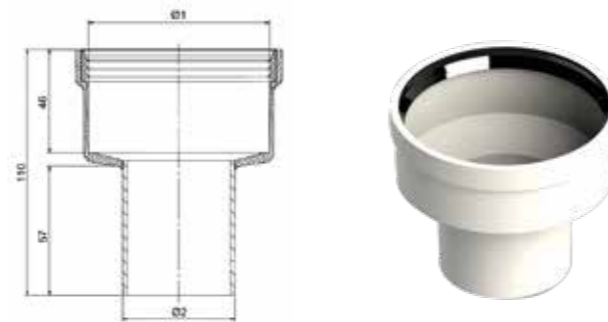
Finiture disponibili - Available finishes - Finitions disponibles

BIANCO WHITE - BLANC	Ø	⊞
PPB060CF01	50	1
PPB080CF01	60	1
PPB100CF01	80	1
PPB125CF01	100	1

**R**Riduzione femmina-maschio
Reducer female-male - Réduction femelle-mâle

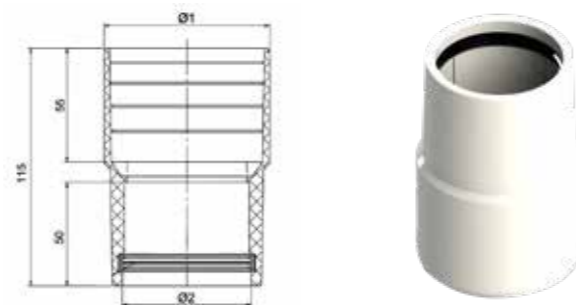
Finiture disponibili - Available finishes - Finitions disponibles

BIANCO WHITE - BLANC	Ø1	Ø2	⊞
PPBR060F050M	60F	50M	1
PPBR080F050M	80F	50M	1
PPBR080F060M	80F	60M	1
PPBR100F080M	100F	80M	1
PPBR110F080M	110F	80M	1
PPBR110F100M	110F	100M	1
PPBR125F100M	125F	100M	1
PPBR125F080M	125F	80M	1
PPBR125F110M	125F	110M	1
PPBR160F125M	160F	125M	1

**R**Riduzione maschio-femmina
Reducer male-female - Réduction mâle-femelle

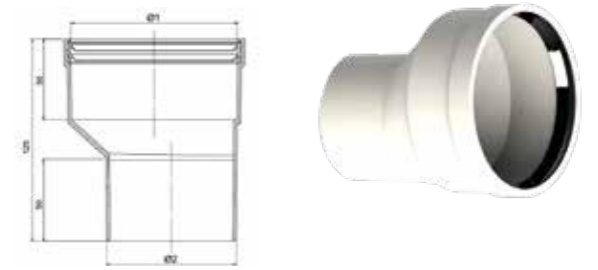
Finiture disponibili - Available finishes - Finitions disponibles

BIANCO WHITE - BLANC	Ø1	Ø2	⊞
PPBR060M050F	60M	50F	1
PPBR080M050F	80M	50F	1
PPBR080M060F	80M	60F	1
PPBR100M080F	100M	80F	1
PPBR110M100F	110M	100F	1
PPBR125M100F	125M	100F	1
PPBR130M125F	130M	125F	1

**RA**Riduzione asimmetrica femmina-maschio
Asymmetric reducer female-male
Réduction asymétrique femelle-mâle

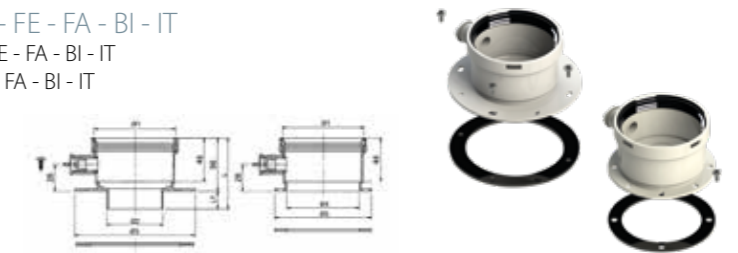
Finiture disponibili - Available finishes - Finitions disponibles

BIANCO WHITE - BLANC	Ø1	Ø2	⊞
PPBRA080F060M	80F	60M	1
PPBRA100F080M	100F	80M	1
PPBRA110F080M	110F	80M	1
PPBRA125F100M	125F	100M	1

**PS01**Partenza separata compatibile con SI - UN - ARC - FE - FA - BI - IT
Separate departure element compatible with SI - UN - ARC - FE - FA - BI - IT
Élément de départ séparé compatible avec SI - UN - ARC - FE - FA - BI - IT

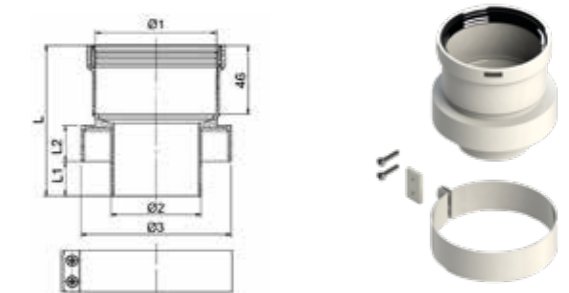
Finiture disponibili - Available finishes - Finitions disponibles

BIANCO WHITE - BLANC	Ø1	Ø2	Ø3	Ø4	Ø5	L	L1	⊞
PPB080PS01	80	60	128	77	103	75	19	1

**PS02**Partenza separata compatibile con AR - CH
Separate departure element compatible with AR - CH
Élément de départ séparé compatible avec AR - CH

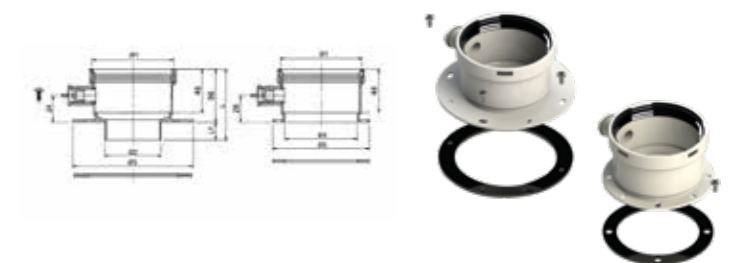
Finiture disponibili - Available finishes - Finitions disponibles

BIANCO WHITE - BLANC	Ø1	Ø2	Ø3	L	L1	L2	⊞
PPB080PS02	80	60	100	100	23	24	1

**PS03**Partenza separata compatibile con RA
Separate departure element compatible with RA
Élément de départ séparé compatible avec RA

Finiture disponibili - Available finishes - Finitions disponibles

BIANCO WHITE - BLANC	Ø1	Ø2	Ø3	Ø4	Ø5	L	L1	⊞
PPB080PS03	80	60	128	77	103	84	28	1

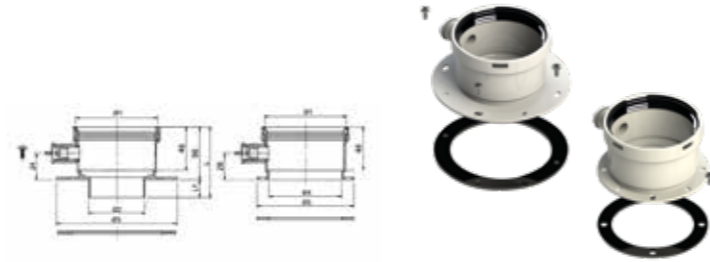


Legenda / Legend / Légende

AR - Ariston / BA - Baxi / BE - Beretta / BI - BSG-Biasi / CH - Chaffoteaux / ECO - Ecoflam / FE - Ferroll-Nova Florida / FO - Fondital / HE - Hermann / IT - Italtherm / JK - Robert Bosch - Junkers / LA - Lamborghini / RA - Radiant / RE - Rheem Radi / RI - Riello / SI - Sime / SY - Sylber / UN - Unical / VA - Vaillant / VI - Viessmann / IM - Immergas

PS04

Partenza separata compatibile con FO
 Separate departure element compatible with FO
 Élément de départ séparé compatible avec FO

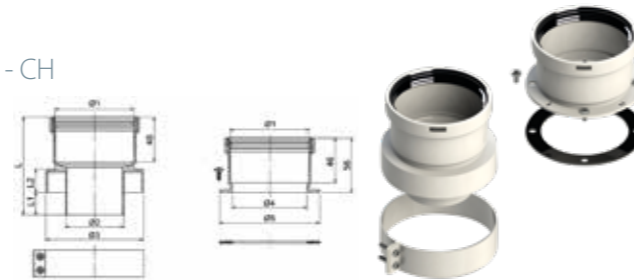


Finiture disponibili - Available finishes - Finitions disponibles

BIANCO WHITE - BLANC	Ø1	Ø2	Ø3	Ø4	Ø5	L	L1	📦
PPB080PS04	80	60	128	77	103	75	19	1

PS05

Partenza separata compatibile con RI - BE - SY - VI - BA - AR - CH
 Separate departure element compatible with RI - BE - SY - VI - BA - AR - CH
 Élément de départ séparé compatible avec RI - BE - SY - VI - BA - AR - CH

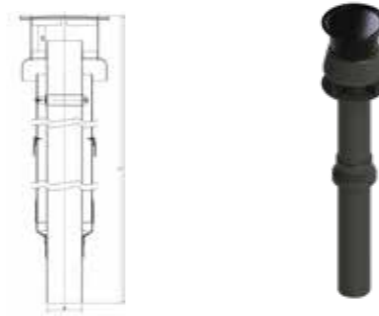


Finiture disponibili - Available finishes - Finitions disponibles

BIANCO WHITE - BLANC	Ø1	Ø2	Ø3	Ø4	Ø5	L	L1	L2	📦
PPB080PS05	80	60	100	77	103	100	23	24	1

AIRT

Terminale verticale
 Vertical cowl - Terminal vertical

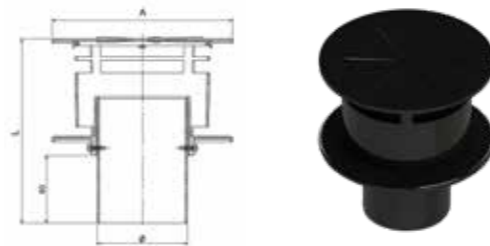


Finiture disponibili - Available finishes - Finitions disponibles

NERO BLACK - NOIR	ROSSO RED - ROUGE	Ø	L	📦
PPN080AIRT	PPR080AIRT	80	1245	1
PPN100AIRT	-	100	978	1
PPN125AIRT	-	125	1245	1

ANT2

Terminale antivento
 Anti-wind cowl - Chapeau anti-vent



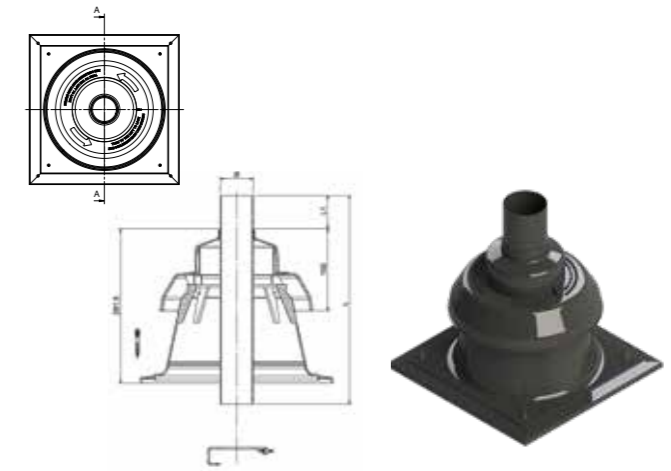
Finiture disponibili - Available finishes - Finitions disponibles

NERO BLACK - NOIR	ROSSO RED - ROUGE	Ø	A	L	📦
PPN080ANT2	PPR080ANT2	80	160	163	1

Legenda / Legend / Légende
 AR - Ariston / BA - Baxi / BE - Beretta / BI - BSG-Biasi / CH - Chaffoteaux / ECO - Ecoflam / FE - Ferrolli-Nova Florida / FO - Fondital / HE - Hermann / IT - Italtherm / JK - Robert Bosch - Junkers /
 LA - Lamborghini / RA - Radiant / RE - Rheem Radi / RI - Riello / SI - Sime / SY - Sylber / UN - Unical / VA - Vaillant / VI - Viesmann / IM - Immergas

COPPO

Terminale con tegola aspirazione ed evacuazione
 Roof cowl - Chapeau C9

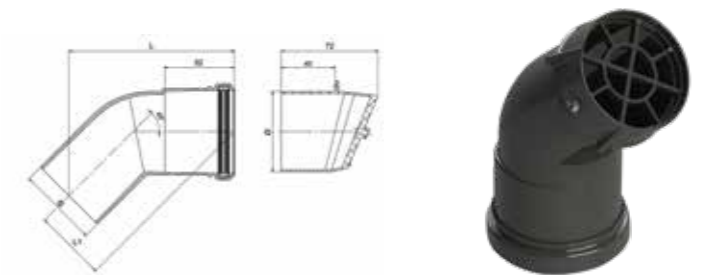


Finiture disponibili - Available finishes - Finitions disponibles

NERO BLACK - NOIR	Ø	L	L1	📦
PPN060COPPO	60	380	60	1
PPN080COPPO	80	390	80	1
PPN100COPPO	100	410	100	1
PPN125COPPO	125	435	125	1

C45G

Curva a 45° con griglia
 45° bend with grille - Coude 45° avec grille

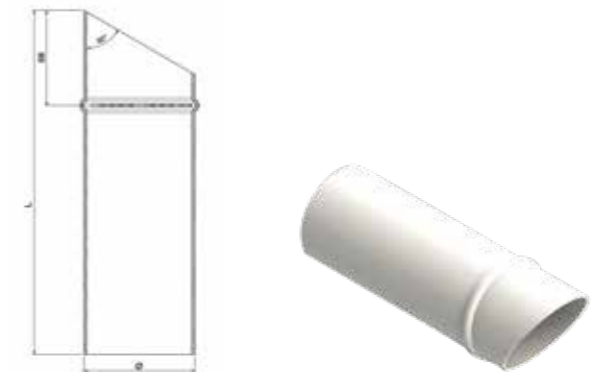


Finiture disponibili - Available finishes - Finitions disponibles

NERO BLACK - NOIR	Ø	L	L1
PPN060C45G	60	124	54
PPN080C45G	80	117	50

TERM

Terminale a becco
 Beak cowl - Terminal à bec

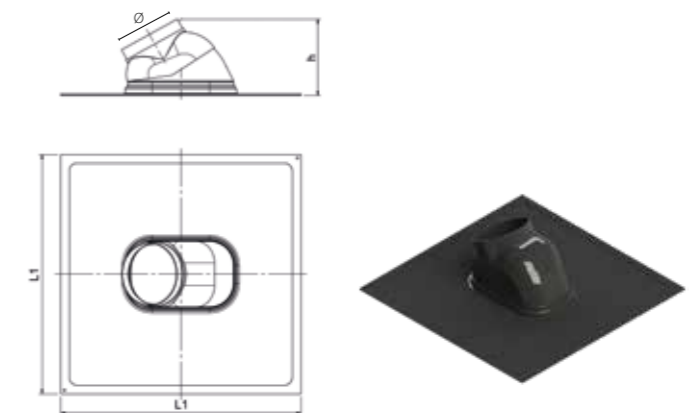


Finiture disponibili - Available finishes - Finitions disponibles

BIANCO WHITE - BLANC	NERO BLACK - NOIR	Ø	L	📦
-	PPN060TERM	60	220	1
-	PPN080TERM	80	250	1
-	PPN100TERM	100	250	1
PPB125TERM	-	125	250	1

FI20

Faldale modellabile per tetti inclinati da 18° a 44°
 Malleable flashing for sloped roofs from 18° to 44°
 Solin malléable pour toits inclinés de 18° à 44°



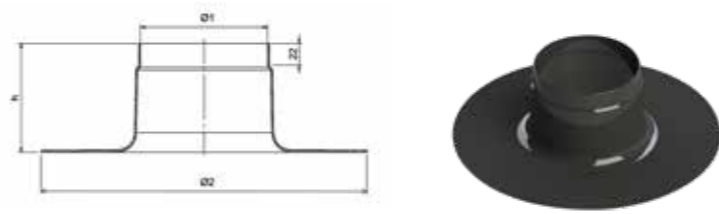
Finiture disponibili - Available finishes - Finitions disponibles

NERO BLACK - NOIR	ROSSO RED - ROUGE	Ø	L1	h	📦
PPNUNVF120	PPRUNVF120	129	500	160	1



FP23

Faldale piano rotondo
Flat round flashing - Solin plat rond



Finiture disponibili - Available finishes - Finitions disponibles

NERO BLACK - NOIR	Ø1	Ø2	h	
PPNUNVFP23	129	330	110	1

FLEG

Fascetta leggera
Support pipe clip - Collier mural



Finiture disponibili - Available finishes - Finitions disponibles

BIANCO WHITE - BLANC	Ø	
PPB060FLEG	60	1
PPB080FLEG	80	1
PPB100FLEG	100	1
PPB125FLEG	125	1

FLEG1

Fascetta per supporto orizzontale
Horizontal support pipe clip - Collier de support horizontal

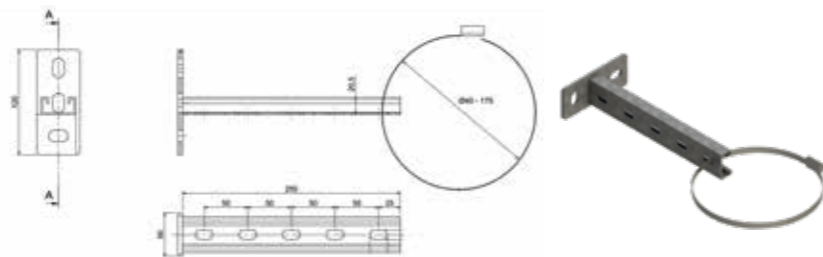


Finiture disponibili - Available finishes - Finitions disponibles

BIANCO WHITE - BLANC	Ø	
PPB060FLEG1	60	1
PPB080FLEG1	80	1
PPB100FLEG1	100	1
PPB125FLEG1	125	1

FM15

Fascetta murale di supporto orizzontale
Wall support - Support mural

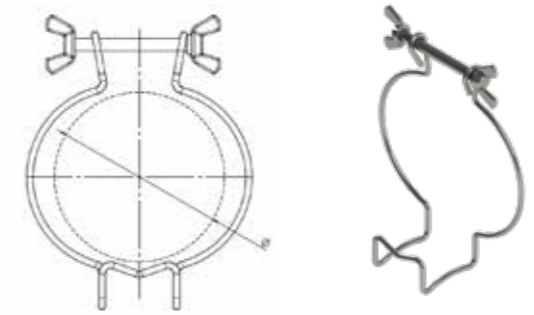


Finiture disponibili - Available finishes - Finitions disponibles

F.08 INOX SS - INOX	
PPZUNVM15	1

FB10

Fascetta di bloccaggio
Locking band - Bride de blocage



Finiture disponibili - Available finishes - Finitions disponibles

F.08 INOX SS - INOX	Ø	
PPZ050FB10	50	1
PPZ060FB10	60	1
PPZ080FB10	80	1
PPZ100FB10	100	1
PPZ125FB10	125	1

GUAR

Guarnizione in EPDM
EPDM gasket - Joint en EPDM

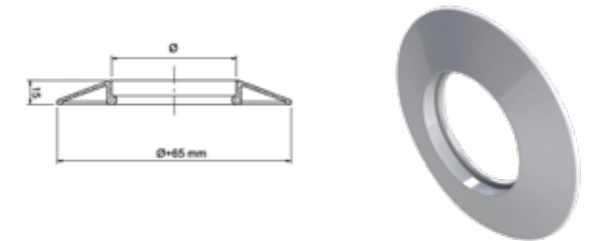


Finiture disponibili - Available finishes - Finitions disponibles

NERO BLACK - NOIR	Ø	h	
PPN050GUAR	50	7,5	1
PPN060GUAR	60	7,5	1
PPN080GUAR	80	12	1
PPN100GUAR	100	12	1
PPN125GUAR	125	12	1

ROSG

Rosone in EPDM
EPDM ring - Rosace en EPDM

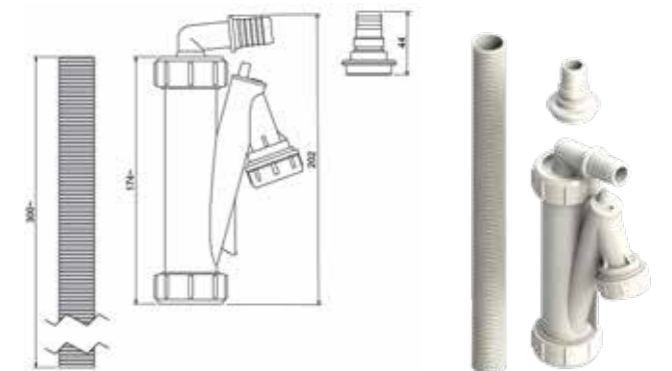


Finiture disponibili - Available finishes - Finitions disponibles

BIANCO WHITE - BLANC	Ø	
PPB060ROSG	60	1
PPB080ROSG	80	1
PPB100ROSG	100	1
PPB125ROSG	125	1

SIFO

Sifone verticale e orizzontale
Vertical and horizontal syphon - Siphon vertical et horizontal



Finiture disponibili - Available finishes - Finitions disponibles

BIANCO WHITE - BLANC	
PPBUNVSIFO	1

LUBRIFI

Tubetto di grasso lubrificante
Lubrificant grease tube - Tube graisse lubrifiante



CODICE CODE - CODE	
LUBRIFI	1