



CAP2



FC71



FLEX



ADTK



FB10



T90B



C90B



# Plasti FLEX

Condotti flessibili in polipropilene per intubamento.

Flexible polypropylene pipes.

Conduits flexibles en polypropylène pour canalisation.

### PLUS e CARATTERISTICHE TECNICHE:

- spessore minimo di 2 mm
- temperatura di esercizio fino a 120°C
- facile innesto
- tenuta alla pressione in H1 ( $\leq 5.000$  Pa)
- possibilità di utilizzo di giunti per raccordare il tubo flessibile con il tubo rigido, evitando così gli scarti
- disponibile in colore nero su richiesta

### PLUS and TECHNICAL CHARACTERISTICS:

- minimum thickness of 2 mm
- working temperature of up to 120°C
- easy to install
- pressure tightness in H1 ( $\leq 5.000$  Pa)
- possibility of using couplings to fit the flexible pipe to the rigid pipe, in order to avoid wastes
- available in black finish on request

### AVANTAGES et CARACTÉRISTIQUES TECHNIQUES:

- épaisseur minimale de 2 mm
- température de fonctionnement jusqu'à 120°C
- couplage facile
- étanchéité à la pression en H1 ( $\leq 5.000$  Pa)
- possibilité d'utiliser les accouplements pour raccorder le tuyau flexible au tuyau rigide, en évitant les déchets
- disponible en finition noir sur demande

Ø disponibili  
Ø available  
Ø disponibles

da 50 a 125 mm



## FLEX

Tubo flessibile  
Flexible pipe - Tuyau Flexible

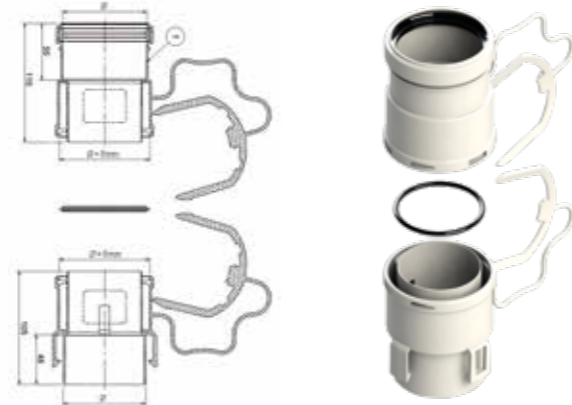


Finiture disponibili - Available finishes - Finitions disponibles

BIANCO WHITE - BLANC	Ø	1
PPB050FLEX-20	50	20 mt
PPB060FLEX-20	60	20 mt
PPB080FLEX-20	80	20 mt
PPB100FLEX-20	100	20 mt
PPB125FLEX-20	125	20 mt

## ADTK

Adattatore maschio-femmina  
Adaptor male-female - Adaptateur mâle-femelle

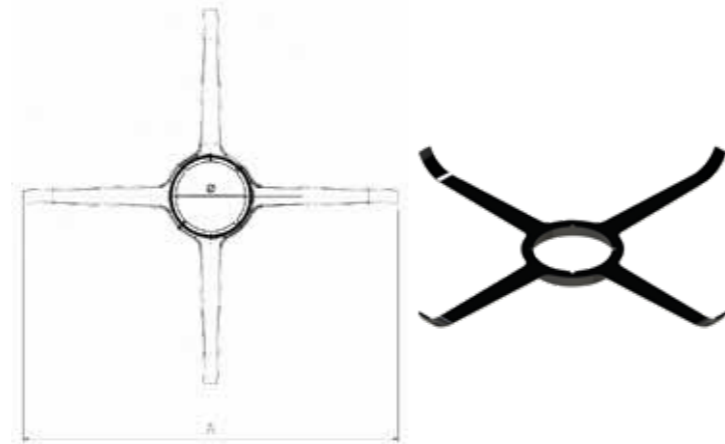


Finiture disponibili - Available finishes - Finitions disponibles

BIANCO WHITE - BLANC	Ø	1
PPB050ADTK	50	1
PPB060ADTK	60	1
PPB080ADTK	80	1
PPB100ADTK	100	1
PPB125ADTK	125	1

## FC71

Centratore in nylon  
Nylon centralizer - Centreur nylon

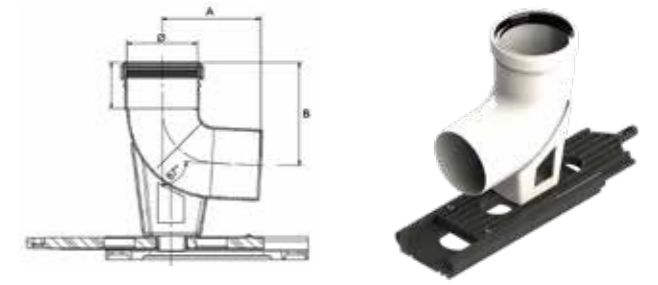


Finiture disponibili - Available finishes - Finitions disponibles

NERO BLACK - NOIR	Ø	A	1
PPN050FC71	50	410	1
PPN060FC71	60	410	1
PPN080FC71	80	410	1
PPN100FC71	100	410	1
PPN125FC71	125	410	1

## C90B

Curva 90° di supporto  
90° bend with support - Coude 90° avec support

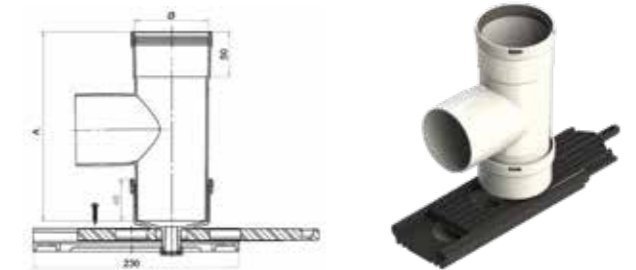


Finiture disponibili - Available finishes - Finitions disponibles

BIANCO WHITE - BLANC	Ø	A	B	1
PPB050C90B	50	81	88	1
PPB060C90B	60	111	121	1
PPB080C90B	80	112	116	1
PPB100C90B	100	115	115	1
PPB125C90B	125	112	110	1

## T90B

Raccordo a T 90° di supporto  
90° tee pipe-fitting with support - T-é 90° avec support

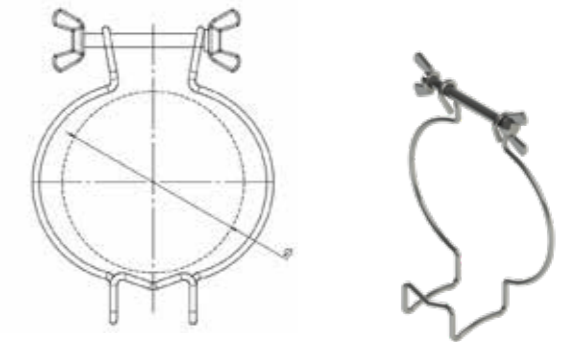


Finiture disponibili - Available finishes - Finitions disponibles

BIANCO WHITE - BLANC	Ø	A	1
PPB050T90B	50	160	1
PPB060T90B	60	205	1
PPB080T90B	80	210	1
PPB100T90B	100	210	1
PPB125T90B	125	245	1

## FB10

Fascetta di bloccaggio  
Locking band - Bride de blocage

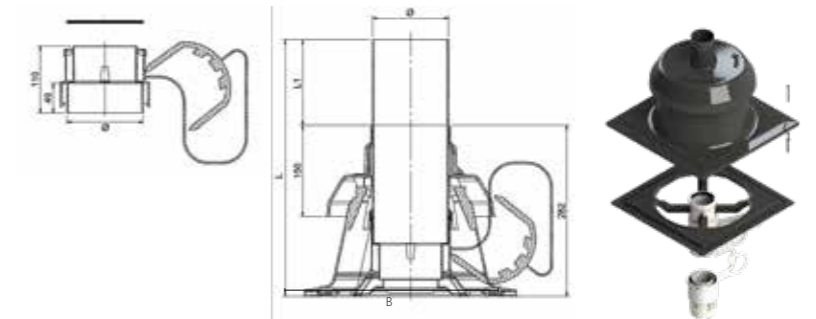


Finiture disponibili - Available finishes - Finitions disponibles

F.08 INOX SS - INOX	Ø	1
PPZ050FB10	50	1
PPZ060FB10	60	1
PPZ080FB10	80	1
PPZ100FB10	100	1
PPZ125FB10	125	1

## CAP2

Terminale con tegola  
Roof cowl for flexible pipe  
Terminal C9 pour flexible



Finiture disponibili - Available finishes - Finitions disponibles

NERO BLACK - NOIR	Ø	L	L1	B	1
PPN050CAP2	50	381	99	350x350	1
PPN060CAP2	60	348	66	350x350	1
PPN080CAP2	80	373	91	350x350	1
PPN100CAP2	100	382	101	350x350	1
PPN125CAP2	125	423	141	350x350	1