

CF02 - TAPPO PER ANALISI FUMI M10 - Cap for smoke analysis M10 - Bouchon pour analyse des fumées M10

ISTRUZIONI PER L'USO - Instructions for use - Instructions pour l'utilisation



- Con il trapano, praticare sul tubo a 90° un foro da 13 mm
- With a drill, make a 13mm hole on the pipe at 90°
- Avec une perceuse, faire sur le tuyau à 90° un trou de 13mm



- Assemblare l'inserto mediante apposita attrezzatura tirainseriti (M10)
- Assemble the insert through a proper riveter equipment (M10)
- Assembler l'insert à travers un équipement riveteuse approprié (M10)



- Applicare la vite di chiusura
- Apply the closing screw
- Appliquer la vis de fermeture



EN 1856-2:2009  
No. 0476-CPR-2977

# Linea X-PELLET

Linea X-PELLET

Canali da fumo per uso interno in acciaio inox AISI 444.

Connecting flue pipes in stainless steel AISI 444 for indoor use.

Tuyaux de raccordement pour usage intérieur en acier inoxydable AISI 444.

### PLUS e CARATTERISTICHE TECNICHE:

- struttura leggera e maneggevole, spessore 0,4 mm
- verniciatura silicica liquida antigraffio
- temperatura massima d'esercizio 200°C con l'utilizzo di guarnizioni in silicone (in dotazione) e 250°C con l'utilizzo di guarnizioni in Viton (su richiesta)

### PLUS and TECHNICAL CHARACTERISTICS:

- lightweight and handy structure, 0.4 mm thickness
- scratchproof liquid silicone paint
- working temperature up to 200°C with silicone gasket (included) or 250°C with Viton gaskets (on request)

### AVANTAGES et CARACTÉRISTIQUES TECHNIQUES:

- structure légère et maniable, épaisseur 0,4 mm
- peinture silicone liquide anti-rayures
- température de travail jusqu'à 200°C avec joint en silicone (inclus) ou 250°C avec joint en Viton (sur demande)

T200-P1-W-V2-L99040-050 con elastomero in silicone/with silicone gasket/avec joint en silicone  
T250-P1-W-V2-L99040-050 con elastomero in Viton/with Viton gasket/avec joint en Viton

Ø disponibili  
Ø available  
Ø disponibles

**80 e 100 mm**

Finiture disponibili  
Available finishes  
Finitions disponibles

F.01



NERO OPACO  
MAT BLACK - NOIR MAT

F.02



GRIGIO  
GREY - GRIS

F.06



BIANCO  
WHITE - BLANC

Finitura colore grigio e bianco su richiesta, con sovrapprezzo del 25% rispetto al colore nero. Per informazioni contattare l'ufficio commerciale.

Grey and white finishes on request, with 25% surcharge compared to black. For information please contact the sales office.

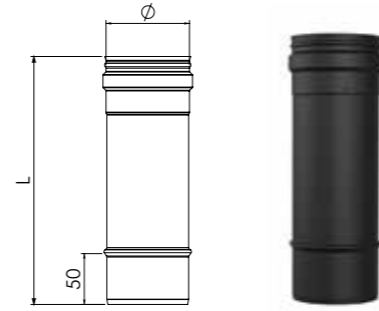
Finition gris et blanche sur demande, avec 25% de supplément par rapport au noir. Pour plus d'informations, merci de contacter le service de vente.

**T250****Elemento lineare**

Linear element - Élément droit

Finiture disponibili - Available finishes - Finitions disponibles

F. 01 - NERO BLACK - NOIR	Ø	L	☐
XP080T250	80	250	2
XP100T250	100	250	2

**AF10****Elemento lineare completo di analisi fumi M10-gas**

Linear element with smoke analysis M10-gas

Élément droit avec analyse des fumées M10-gaz

Finiture disponibili - Available finishes - Finitions disponibles

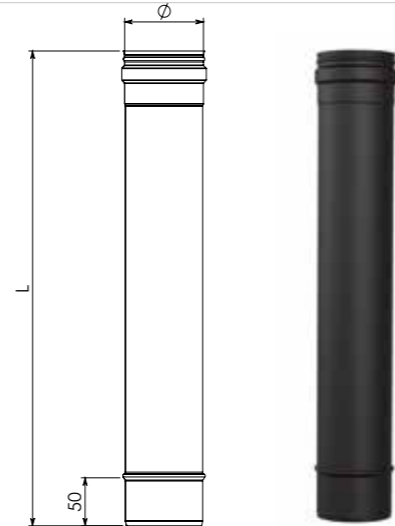
F. 01 - NERO BLACK - NOIR	Ø	L	☐
XP080AF10	80	250	1
XP100AF10	100	250	1

**T500****Elemento lineare**

Linear element - Élément droit

Finiture disponibili - Available finishes - Finitions disponibles

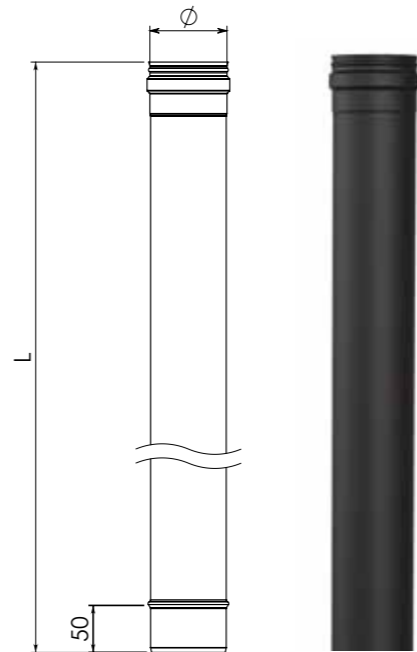
F. 01 - NERO BLACK - NOIR	Ø	L	☐
XP080T500	80	500	2
XP100T500	100	500	2

**T100****Elemento lineare**

Linear element - Élément droit

Finiture disponibili - Available finishes - Finitions disponibles

F. 01 - NERO BLACK - NOIR	Ø	L	☐
XP080T100	80	1000	2
XP100T100	100	1000	2

**CF02****Tappo per analisi fumi M10**

Cap for smoke analysis M10 - Bouchon pour analyse des fumées M10

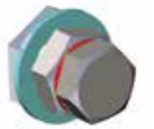
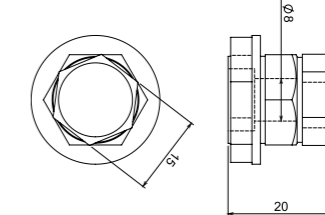
CODICE CODE - CODE	☐
DUNVCF02	

Istruzioni per l'uso a pagina 74 - Instructions for use on page 74 - Instructions pour l'utilisation à la page 74

**CF01****Tappo per analisi fumi**

Fumes analyser cap - Buchon pour l'analyse des fumées

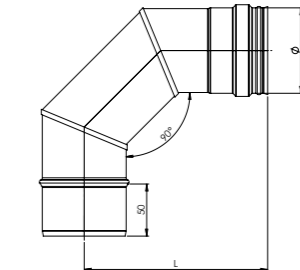
CODICE CODE - CODE	☐
IUNVCF01	1

**C090****Curva a 90°**

90° Bend - Coude 90°

Finiture disponibili - Available finishes - Finitions disponibles

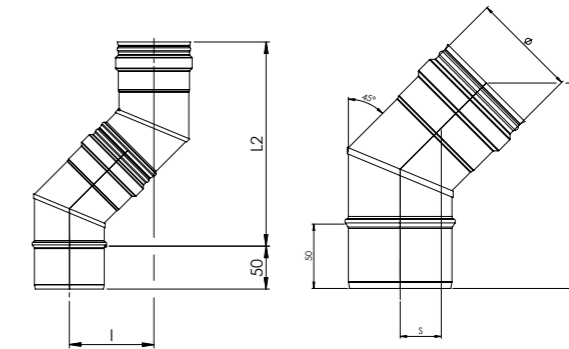
F. 01 - NERO BLACK - NOIR	Ø	A	☐
XP080C090	80	160	2
XP100C090	100	160	2

**C045****Curva a 45°**

45° Bend - Coude 45°

Finiture disponibili - Available finishes - Finitions disponibles

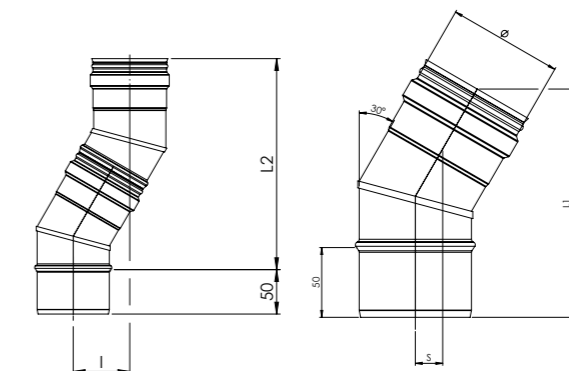
F. 01 - NERO BLACK - NOIR	Ø	L	S	☐
XP080C045	80	377	133	2
XP100C045	100	390	138	2

**C030****Curva a 30°**

30° Bend - Coude 30°

Finiture disponibili - Available finishes - Finitions disponibles

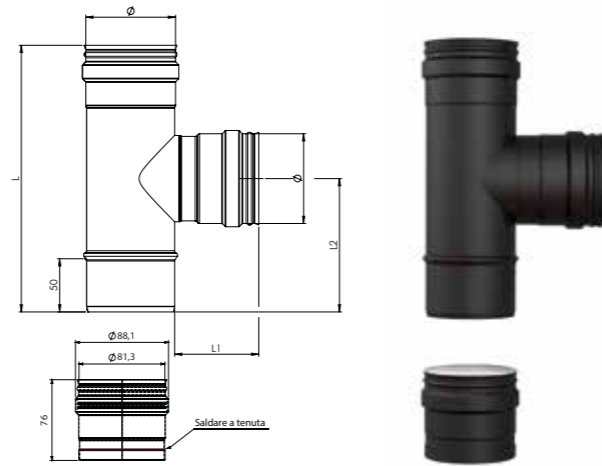
F. 01 - NERO BLACK - NOIR	Ø	L	S	☐
XP080C030	80	423	98	2
XP100C030	100	434	101	2



## RACT

Raccordo a "T" femmina-femmina

Tee pipe fitting female-female - Té 90° femelle-femelle



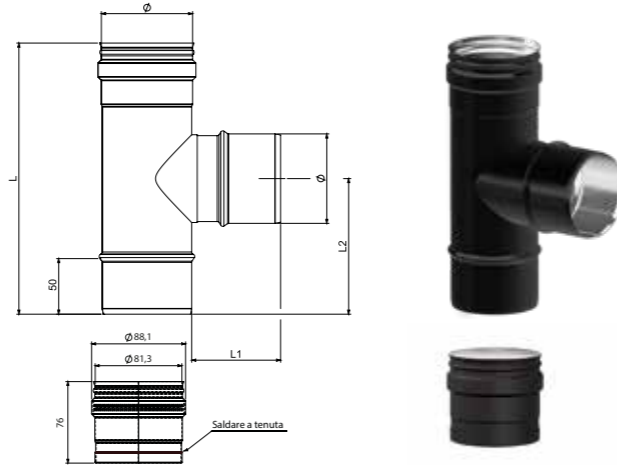
Finiture disponibili - Available finishes - Finitions disponibles

F. 01 - NERO BLACK - NOIR	Ø	L	L1	☐
XP080RACT	80	216	110	1
XP100RACT	100	236	120	1

## RACM

Raccordo a "T" femmina-maschio

Tee pipe fitting female-male - Té 90° femelle-mâle



Finiture disponibili - Available finishes - Finitions disponibles

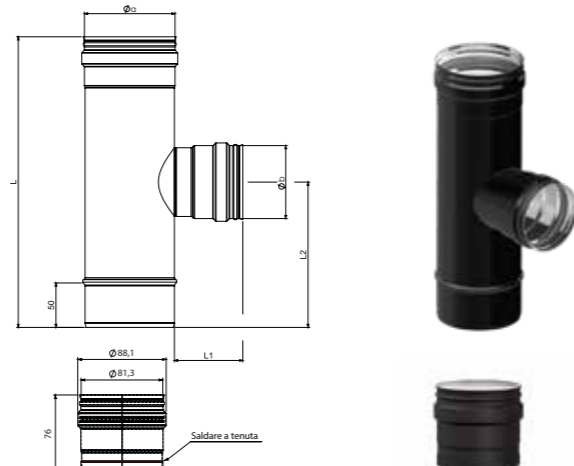
F. 01 - NERO BLACK - NOIR	Ø	L	L1	☐
XP080RACM	80	216	110	1
XP100RACM	100	236	120	1

## T90F

Raccordo a "T" ridotto Ø 80 femmina

Reduced tee pipe fitting Ø 80 female

Raccord té 90° Ø 80 femelle



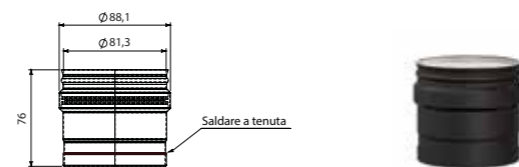
Finiture disponibili - Available finishes - Finitions disponibles

F. 01 - NERO BLACK - NOIR	Ø	L	L1	☐
XP100T90F	100	236	120	1

## TAPP

Tappo cieco per raccordo a "T"

Blind tee cap - Tampon pour té 90°



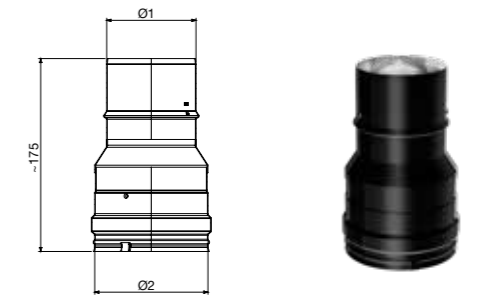
Finiture disponibili - Available finishes - Finitions disponibles

F. 01 - NERO BLACK - NOIR	Ø	h	☐
XP080TAPP	80	77	1
XP100TAPP	100	77	1

## IR M/F

Riduttore maggioratore maschio-femmina

Reducer enlarger male-female - Réduction augmentation mâle-femelle



Finiture disponibili - Available finishes - Finitions disponibles

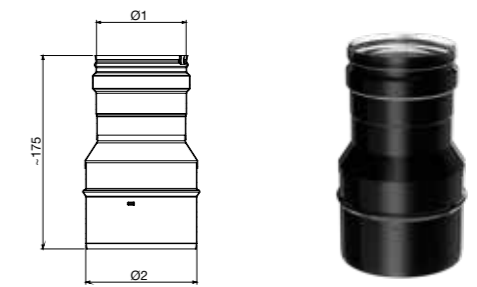
F. 01 - NERO BLACK - NOIR	Ø1	Ø2	☐
BR080M100F	80 M	100 F	1
BR080M130F	80 M	120 F	1
BR080M150F	80 M	130 F	1
BR100M130F	80 M	140 F	1
BR100M150F	80 M	150 F	1

M maschio male mâle F femmina female femelle

## IR F/M

Riduttore maggioratore femmina-maschio

Reducer enlarger female-male - Réduction augmentation femelle-mâle



Finiture disponibili - Available finishes - Finitions disponibles

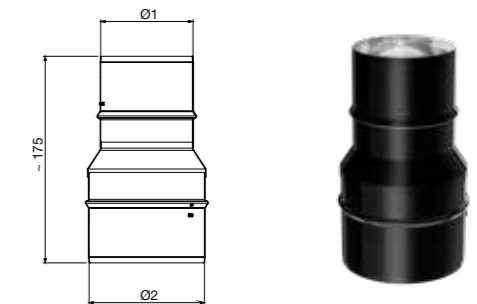
F. 01 - NERO BLACK - NOIR	Ø1	Ø2	☐
BR080F100M	80 F	100 M	1
BR080F130M	80 F	120 M	1
BR080F150M	80 F	130 M	1
BR100F130M	80 F	140 M	1
BR100F150M	80 F	150 M	1

M maschio male mâle F femmina female femelle

## IR M/M

Riduttore maggioratore maschio-maschio

Reducer enlarger male-male - Réduction augmentation mâle-mâle



Finiture disponibili - Available finishes - Finitions disponibles

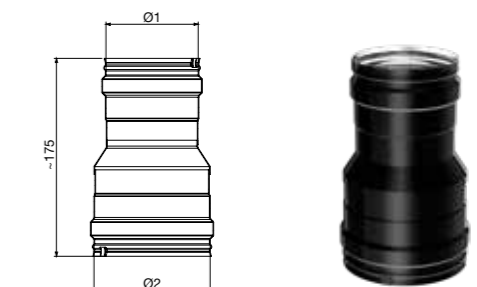
F. 01 - NERO BLACK - NOIR	Ø1	Ø2	☐
BR080M100M	80 M	100 M	1
BR080M130M	80 M	120 M	1
BR080M150M	80 M	130 M	1
BR100M130M	80 M	140 M	1
BR100M150M	80 M	150 M	1

M maschio male mâle

## IR F/F

Riduttore maggioratore femmina-femmina

Reducer enlarger female-female - Réduction augmentation femelle-femelle



Finiture disponibili - Available finishes - Finitions disponibles

F. 01 - NERO BLACK - NOIR	Ø1	Ø2	☐
BR080F100F	80 F	100 F	1
BR080F130F	80 F	120 F	1
BR080F150F	80 F	130 F	1
BR100F130F	80 F	140 F	1
BR100F150F	80 F	150 F	1

F femmina female femelle

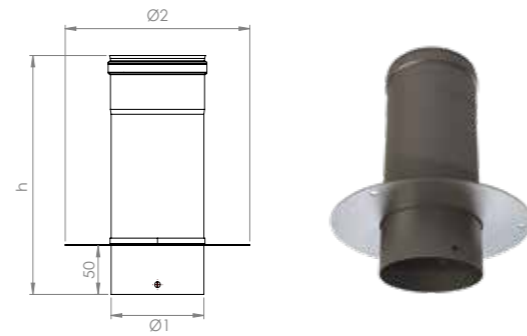
## RAMR

Raccordo a parete completo di rosone  
Wall pipe-fitting with ring - Raccord mural avec rosace

Finiture disponibili - Available finishes - Finitions disponibles

F.01 - NERO BLACK - NOIR	Ø1	Ø2	h	📦
B080RAMR	80	200	246	1
B100RAMR	100	200	246	1

Articolo fornito completo di viteria - Article supplied complete with screws - Article livré complet avec vis



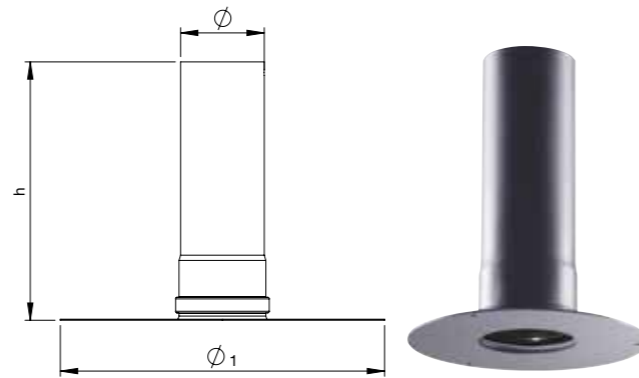
## UNICO

Unico  
Unico - Unico

Finiture disponibili - Available finishes - Finitions disponibles

F.01 - NERO BLACK - NOIR	Ø	Ø1	h	📦
B080UNICO	80	200	247	1
B100UNICO	100	200	247	1

Articolo fornito completo di viteria - Article supplied complete with screws - Article livré complet avec vis



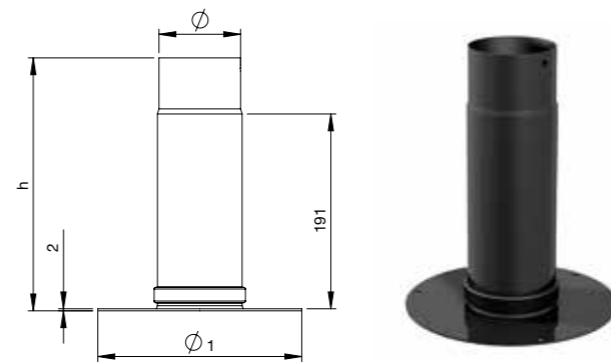
## UNICOT

Unico telescopico  
Telescopic Unico - Unico télescopique

Finiture disponibili - Available finishes - Finitions disponibles

F.01 - NERO BLACK - NOIR	Ø	Ø1	h	📦
B080UNICOT	80	200	248	1
B100UNICOT	100	200	248	1

Articolo fornito completo di viteria - Article supplied complete with screws - Article livré complet avec vis



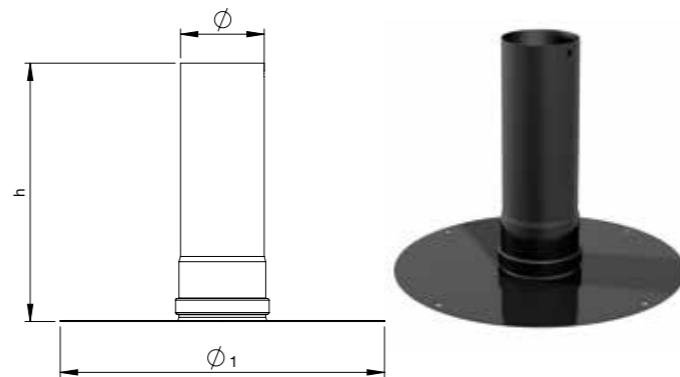
## UNICO2

Unico  
Unico - Unico

Finiture disponibili - Available finishes - Finitions disponibles

F.01 - NERO BLACK - NOIR	Ø	Ø1	h	📦
B080UNICO2	80	310	247	1
B100UNICO2	100	310	247	1

Articolo fornito completo di viteria - Article supplied complete with screws - Article livré complet avec vis



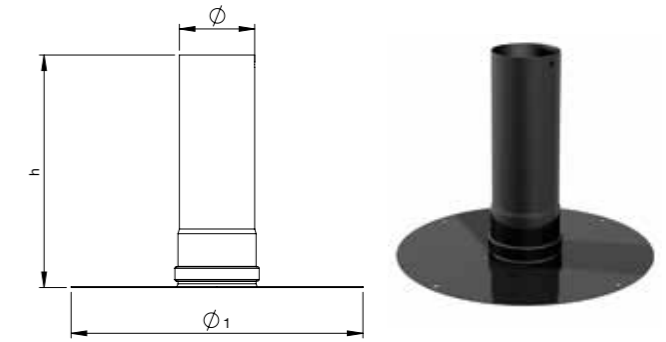
## UNICO3

Unico  
Unico - Unico

Finiture disponibili - Available finishes - Finitions disponibles

F.01 - NERO BLACK - NOIR	Ø	Ø1	h	📦
B080UNICO3	80	250	247	1
B100UNICO3	100	250	247	1

Articolo fornito completo di viteria - Article supplied complete with screws - Article livré complet avec vis



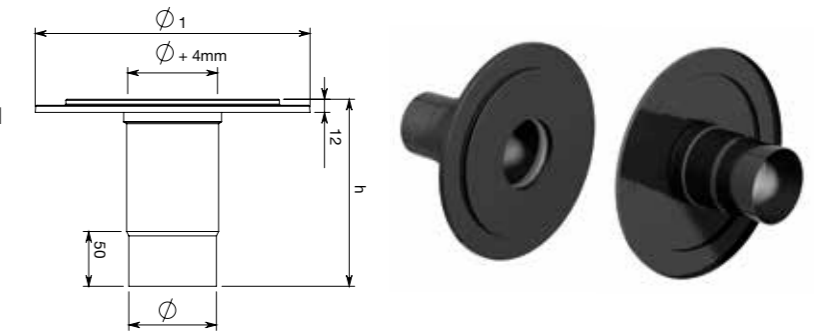
## RACP

Raccordo telescopico a parete  
Telescopic wall pipe fitting - Raccord télescopique mural

Finiture disponibili - Available finishes - Finitions disponibles

F.01 - NERO BLACK - NOIR	Ø	Ø1	h	📦
B080RACP	80	250	171	1
B100RACP	100	250	171	1

Articolo fornito completo di viteria - Article supplied complete with screws - Article livré complet avec vis



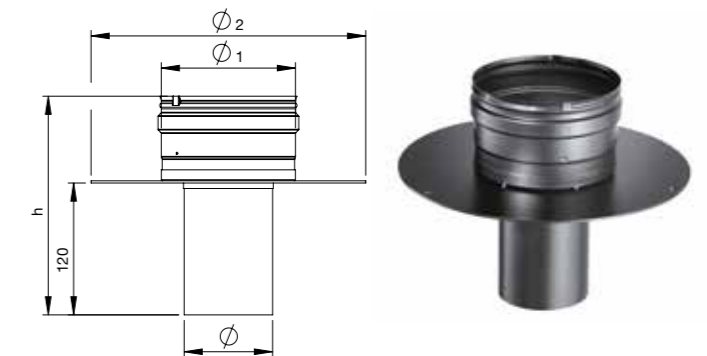
## RS

Raccordo a solaio  
Floor pipe fitting - Raccord plancher

Finiture disponibili - Available finishes - Finitions disponibles

F.01 - NERO BLACK - NOIR	Ø	Ø1	Ø2	h	📦
D08012RS	80	120	250	200	1
D08013RS	80	130	250	200	1
D08014RS	80	140	250	200	1
D08015RS	80	150	250	200	1
D08016RS	80	160	250	200	1
D08018RS	80	180	300	200	1
D08020RS	80	200	300	200	1
D08025RS	80	250	350	200	1
D10012RS	100	120	250	200	1
D10013RS	100	130	250	200	1
D10014RS	100	140	250	200	1
D10015RS	100	150	250	200	1
D10016RS	100	160	250	200	1
D10018RS	100	180	300	200	1
D10020RS	100	200	300	200	1
D10025RS	100	250	350	200	1

Articolo fornito completo di viteria - Article supplied complete with screws - Article livré complet avec vis



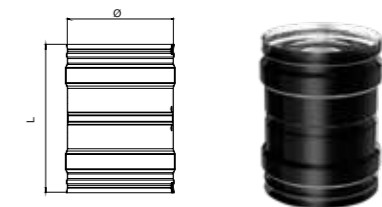
## MAFE

Manicotto femmina/femmina  
Muff female/female - Manchon femelle/femelle

Finiture disponibili - Available finishes - Finitions disponibles

F.01 - NERO BLACK - NOIR	Ø	h	📦
B080MAFE	80	115	2
B100MAFE	100	115	2

Articolo fornito completo di viteria - Article supplied complete with screws - Article livré complet avec vis

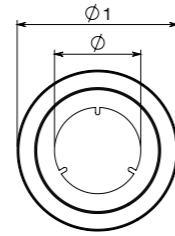


## ROSE

Rosone  
Ring - Rosace

Finiture disponibili - Available finishes - Finitions disponibles

F. 01 - NERO BLACK - NOIR	Ø	Ø1	📦
D080ROSE	80	150	1
D100ROSE	100	150	1



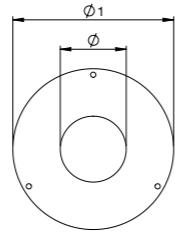
## ROS3

Rosone a tre fori

Ring with three holes - Rosace avec trois trous

Finiture disponibili - Available finishes - Finitions disponibles

F. 01 - NERO BLACK - NOIR	Ø	Ø1	📦
D080ROS3	80	200	1
D100ROS3	100	200	1



Articolo fornito completo di viteria - Article supplied complete with screws - Article livré complet avec vis

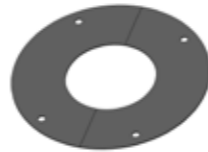
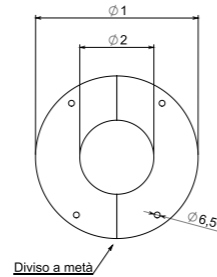
## FINZ

Piastra tonda di finitura

Round finishing plate - Plaque ronde de finition

Finiture disponibili - Available finishes - Finitions disponibles

F. 01 - NERO BLACK - NOIR	Ø1	Ø2	📦
D080FINZ	180	82	1
D100FINZ	200	102	1



Articolo fornito completo di viteria - Article supplied complete with screws - Article livré complet avec vis

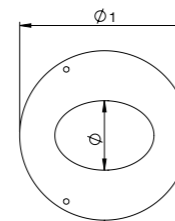
## ROEL

Rosone ellittico

Elliptical ring - Rosace elliptique

Finiture disponibili - Available finishes - Finitions disponibles

F. 01 - NERO BLACK - NOIR	Ø	Ø1	📦
D080ROEL	80	200	1
D100ROEL	100	200	1



Articolo fornito completo di viteria - Article supplied complete with screws - Article livré complet avec vis

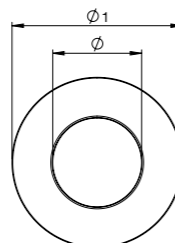
## ROSG

Rosone in silicone

Silicone ring - Rosace silicone

Finiture disponibili - Available finishes - Finitions disponibles

F. 01 - NERO BLACK - NOIR	Ø	Ø1	📦
D080ROSG	80	145	1
D100ROSG	100	173	1



Resistente fino a 200°C - Resistant up to 200°C - Résistant jusqu'à 200°C

Finitura colore grigio e bianco su richiesta, con sovrapprezzo del 25% rispetto al colore nero. Per informazioni contattare l'ufficio commerciale.  
Grey and white finishes on request, with 25% surcharge compared to black. For information please contact the sales office.  
Finition gris et blanche sur demande, avec 25% de supplément par rapport au noir. Pour plus d'informations, merci de contacter le service de vente.

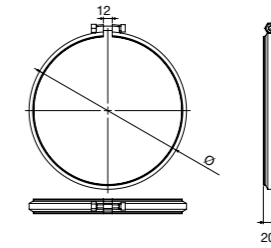
## FB19

Fascetta di bloccaggio

Locking band - Bride de sécurité - Abrazadera de bloqueo

Finiture disponibili - Available finishes - Finitions disponibles

F. 01 - NERO BLACK - NOIR	Ø	📦
Q080FB19	80	1
Q100FB19	100	1



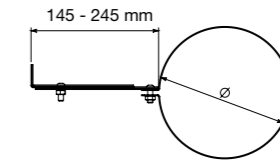
## FASC

Fascetta reggitubo

Support pipe clip - Collier de soutien pour tuyaux

Finiture disponibili - Available finishes - Finitions disponibles

F. 01 - NERO BLACK - NOIR	Ø	📦
FASCD080	80	1
FASCD100	100	1



Articolo fornito completo di viteria - Article supplied complete with screws - Article livré complet avec vis

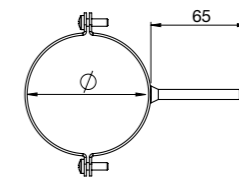
## FLEG

Fascetta reggitubo

Support pipe clip - Collier de soutien pour tuyaux

Finiture disponibili - Available finishes - Finitions disponibles

F. 01 - NERO BLACK - NOIR	Ø	📦
D080FLEG	80	1
D100FLEG	100	1



## GUAR

Guarnizione in silicone

Silicone gasket - Joint silicone

CODICE CODE - CODE	Ø	h	📦
I080GUAR	80	11,5	1
I100GUAR	100	11,5	1

Silicone nero resistente fino a 200° - Black silicone resistant up to 200° - Silicone noir résistant jusqu'à 200°



## GUAN9

Guarnizione in viton

Viton gasket - Joint viton

CODICE CODE - CODE	Ø	h	📦
D080GUAN9	80	9	1
D100GUAN9	100	9	1

Viton verde resistente fino a 250° - Green viton resistant up to 250° - Viton vert résistant jusqu'à 250°

Finitura colore grigio e bianco su richiesta, con sovrapprezzo del 25% rispetto al colore nero. Per informazioni contattare l'ufficio commerciale.  
Grey and white finishes on request, with 25% surcharge compared to black. For information please contact the sales office.  
Finition gris et blanche sur demande, avec 25% de supplément par rapport au noir. Pour plus d'informations, merci de contacter le service de vente.