

EN 1856-2:2009  
No. 0476-CPR-2977

# Linea PELLET<sup>V2</sup>

Canali da fumo in acciaio alluminato.

Connecting flue pipes made of aluminized steel.

Tuyaux de raccordement en acier aluminisé.

### PLUS e CARATTERISTICHE TECNICHE:

- struttura robusta, spessore 1,2 mm
- verniciatura siliconica liquida antigraffio
- temperatura massima d'esercizio 200°C con l'utilizzo di guarnizioni in silicone (in dotazione), 250°C con l'utilizzo di guarnizioni in Viton (su richiesta) oppure 300°C senza guarnizione

### PLUS and TECHNICAL CHARACTERISTICS:

- robust structure, 1,2 mm thickness
- scratchproof liquid silicone paint
- working temperature up to 200°C with silicone gasket (included), 250°C with Viton gaskets (on request) or 300°C without gasket

### AVANTAGES et CARACTÉRISTIQUES TECHNIQUES:

- structure robuste, épaisseur 1,2 mm
- peinture silicone liquide anti-rayures
- température de travail jusqu'à 200°C avec joint en silicone (inclus), 250°C avec joint en Viton (sur demande) ou 300°C sans joint

**T200-P1-W-V2-L05120-030** con elastomero in silicone/with silicone gasket/avec joint en silicone  
**T250-P1-W-V2-L05120-050** con elastomero in Viton/with Viton gasket/avec joint en Viton  
**T600-N1-W-V2-L05120-G500M** senza elastomero/without gasket/sans joint

Ø disponibili  
 Ø available  
 Ø disponibles

**80 e 100 mm**

Finiture disponibili  
 Available finishes  
 Finitions disponibles



Finitura colore bianco su richiesta, con sovrapprezzo del 25%.  
 Per informazioni contattare l'ufficio commerciale.  
 White finish on request, with 25% surcharge.  
 For information, please contact the sales office.  
 Finition blanche sur demande, avec 25% de supplément.  
 Pour plus d'informations, merci de contacter le service de vente.

CF02 - TAPPO PER ANALISI FUMI M10 - Cap for smoke analysis M10 - Bouchon pour analyse des fumées M10

ISTRUZIONI PER L'USO - Instructions for use - Instructions pour l'utilisation

**1**

- Con il trapano, praticare sul tubo a 90° un foro da 13 mm
- With a drill, make a 13mm hole on the pipe at 90°
- Avec une perceuse, faire sur le tuyau à 90° un trou de 13mm

**2**

- Assemblare l'inserto mediante apposita attrezzatura tirainseriti (M10)
- Assemble the insert through a proper riveter equipment (M10)
- Assembler l'insert à travers un équipement riveteuse approprié (M10)

**3**

- Applicare la vite di chiusura
- Apply the closing screw
- Appliquer la vis de fermeture



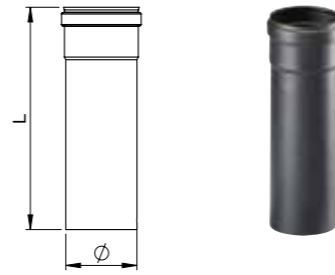
## T250

### Elemento lineare

Linear element - Élément droit

Finiture disponibili - Available finishes - Finitions disponibles

| F. 01 - NERO<br>BLACK - NOIR | F. 02 - GRIGIO<br>GREY - GRIS | Ø   | L   | ☐ |
|------------------------------|-------------------------------|-----|-----|---|
| D080T250                     | G080T250                      | 80  | 250 | 2 |
| D100T250                     | G100T250                      | 100 | 250 | 2 |



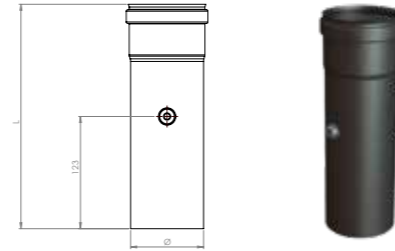
## AF10

### Elemento lineare completo di analisi fumi M10-gas

Linear element with smoke analysis M10-gas  
Élément droit avec analyse des fumées M10-gaz

Finiture disponibili - Available finishes - Finitions disponibles

| F. 01 - NERO<br>BLACK - NOIR | F. 02 - GRIGIO<br>GREY - GRIS | Ø   | L   | ☐ |
|------------------------------|-------------------------------|-----|-----|---|
| D080AF10                     | G080AF10                      | 80  | 250 | 1 |
| D100AF10                     | G100AF10                      | 100 | 250 | 1 |



## T500

### Elemento lineare

Linear element - Élément droit

Finiture disponibili - Available finishes - Finitions disponibles

| F. 01 - NERO<br>BLACK - NOIR | F. 02 - GRIGIO<br>GREY - GRIS | Ø   | L   | ☐ |
|------------------------------|-------------------------------|-----|-----|---|
| D080T500                     | G080T500                      | 80  | 500 | 2 |
| D100T500                     | G100T500                      | 100 | 500 | 2 |



## T100

### Elemento lineare

Linear element - Élément droit

Finiture disponibili - Available finishes - Finitions disponibles

| F. 01 - NERO<br>BLACK - NOIR | F. 02 - GRIGIO<br>GREY - GRIS | Ø   | L    | ☐ |
|------------------------------|-------------------------------|-----|------|---|
| D080T100                     | G080T100                      | 80  | 1000 | 2 |
| D100T100                     | G100T100                      | 100 | 1000 | 2 |



Finitura colore bianco su richiesta, con sovrapprezzo del 25% rispetto al colore nero. Per informazioni contattare l'ufficio commerciale.  
White finish on request, with 25% surcharge compared to black. For information please contact the sales office.  
Finition blanche sur demande, avec 25% de supplément par rapport au noir. Pour plus d'informations, merci de contacter le service de vente.

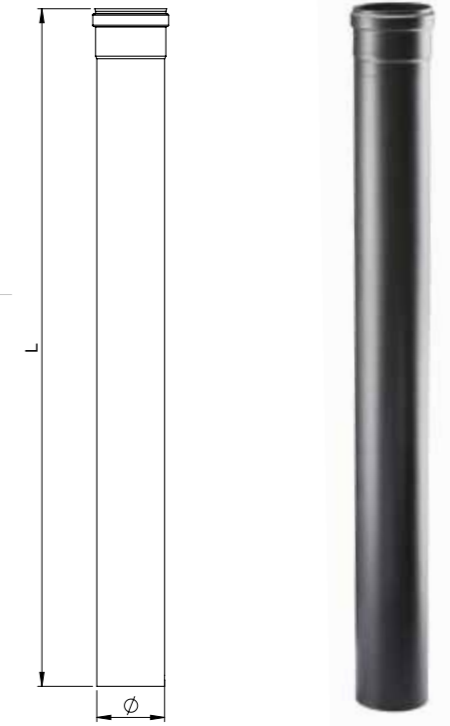
## T150

### Elemento lineare

Linear element - Élément droit

Finiture disponibili - Available finishes - Finitions disponibles

| F. 01 - NERO<br>BLACK - NOIR | F. 02 - GRIGIO<br>GREY - GRIS | Ø   | L    | ☐ |
|------------------------------|-------------------------------|-----|------|---|
| D080T150                     | G080T150                      | 80  | 1500 | 2 |
| D100T150                     | G100T150                      | 100 | 1500 | 2 |



## T2000

### Elemento lineare

Linear element - Élément droit

Finiture disponibili - Available finishes - Finitions disponibles

| F. 01 - NERO<br>BLACK - NOIR | F. 02 - GRIGIO<br>GREY - GRIS | Ø   | L    | ☐ |
|------------------------------|-------------------------------|-----|------|---|
| D080T2000                    | G080T2000                     | 80  | 1900 | 2 |
| D100T2000                    | G100T2000                     | 100 | 1900 | 2 |



## TELE

### Elemento telescopico

Telescopic element - Élément télescopique

Finiture disponibili - Available finishes - Finitions disponibles

| F. 01 - NERO<br>BLACK - NOIR | F. 02 - GRIGIO<br>GREY - GRIS | Ø   | L   | ☐ |
|------------------------------|-------------------------------|-----|-----|---|
| D080TELE                     | G080TELE                      | 80  | 250 | 2 |
| D100TELE                     | G100TELE                      | 100 | 250 | 2 |

## CF02

### Tappo per analisi fumi M10

Cap for smoke analysis M10 - Bouchon pour analyse des fumées M10

| CODICE<br>CODE - CODE |
|-----------------------|
| DUNVCF02              |

Istruzioni per l'uso a pagina 60 - Instructions for use on page 60 - Instructions pour l'utilisation à la page 60



Finitura colore bianco su richiesta, con sovrapprezzo del 25% rispetto al colore nero. Per informazioni contattare l'ufficio commerciale.  
White finish on request, with 25% surcharge compared to black. For information please contact the sales office.  
Finition blanche sur demande, avec 25% de supplément par rapport au noir. Pour plus d'informations, merci de contacter le service de vente.

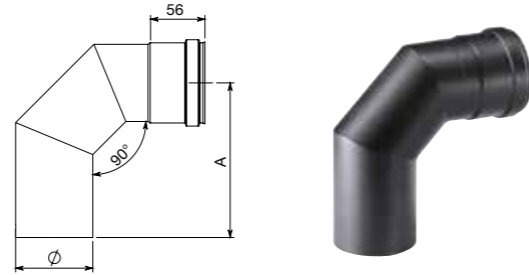


### C090

Curva a 90°  
90° Bend - Coude 90°

Finiture disponibili - Available finishes - Finitions disponibles

| F. 01 - NERO<br>BLACK - NOIR | F. 02 - GRIGIO<br>GREY - GRIS | Ø   | A   | 📦 |
|------------------------------|-------------------------------|-----|-----|---|
| D080C090                     | G080C090                      | 80  | 160 | 2 |
| D100C090                     | G100C090                      | 100 | 160 | 2 |

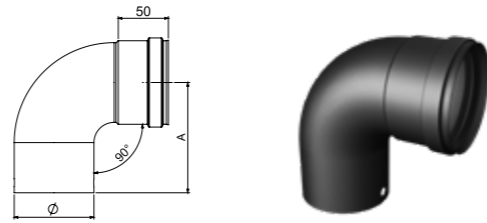


### C090R

Curva a 90° rotonda  
90° Round bend - Coude ronde 90°

Finiture disponibili - Available finishes - Finitions disponibles

| F. 14 - NERO<br>BLACK - NOIR | F. 02 - GRIGIO<br>GREY - GRIS | Ø   | A   | 📦 |
|------------------------------|-------------------------------|-----|-----|---|
| D080C090R                    | G080C090R                     | 80  | 110 | 2 |
| D100C090R                    | G100C090R                     | 100 | 120 | 2 |

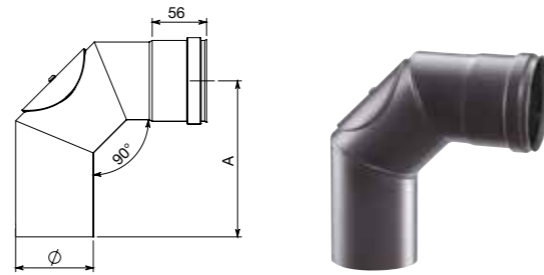


### C90S

Curva a 90° con ispezione  
90° Bend with inspection - Coude 90° avec trappe de visite

Finiture disponibili - Available finishes - Finitions disponibles

| F. 01 - NERO<br>BLACK - NOIR | F. 02 - GRIGIO<br>GREY - GRIS | Ø   | A   | 📦 |
|------------------------------|-------------------------------|-----|-----|---|
| D080C90S                     | G080C90S                      | 80  | 160 | 2 |
| D100C90S                     | G100C90S                      | 100 | 160 | 2 |

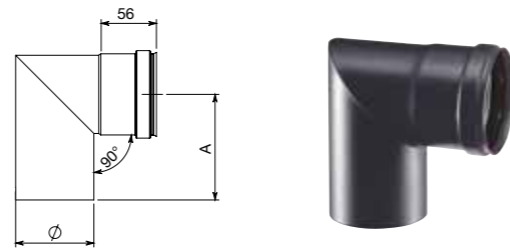


### C902

Curva a 90° a due settori  
90° two sectors bend - Coude 90° deux secteurs

Finiture disponibili - Available finishes - Finitions disponibles

| F. 01 - NERO<br>BLACK - NOIR | F. 02 - GRIGIO<br>GREY - GRIS | Ø   | A   | 📦 |
|------------------------------|-------------------------------|-----|-----|---|
| D080C902                     | G080C902                      | 80  | 108 | 2 |
| D100C902                     | G100C902                      | 100 | 120 | 2 |



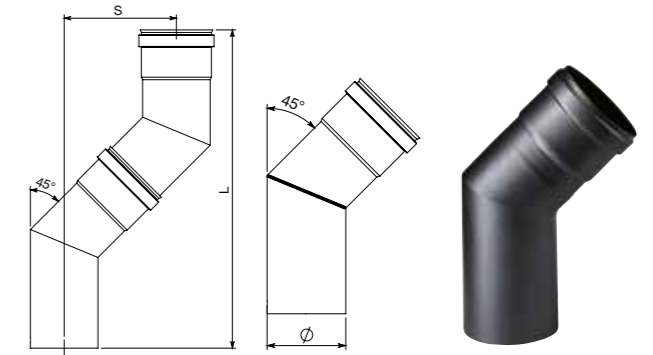
Finitura colore bianco su richiesta, con sovrapprezzo del 25% rispetto al colore nero. Per informazioni contattare l'ufficio commerciale.  
White finish on request, with 25% surcharge compared to black. For information please contact the sales office.  
Finition blanche sur demande, avec 25% de supplément par rapport au noir. Pour plus d'informations, merci de contacter le service de vente.

### C045

Curva a 45°  
45° Bend - Coude 45°

Finiture disponibili - Available finishes - Finitions disponibles

| F. 01 - NERO<br>BLACK - NOIR | F. 02 - GRIGIO<br>GREY - GRIS | Ø   | L   | S   | 📦 |
|------------------------------|-------------------------------|-----|-----|-----|---|
| D080C045                     | G080C045                      | 80  | 377 | 133 | 2 |
| D100C045                     | G100C045                      | 100 | 390 | 138 | 2 |

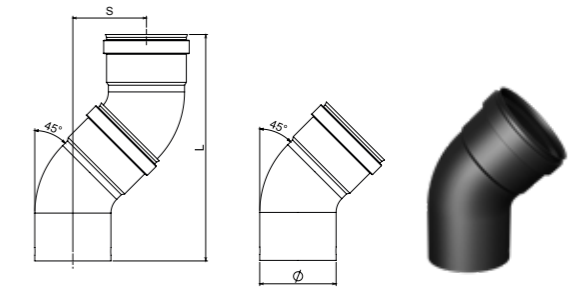


### C045R

Curva a 45° rotonda  
45° Round bend - Coude ronde 45°

Finiture disponibili - Available finishes - Finitions disponibles

| F. 14 - NERO<br>BLACK - NOIR | F. 02 - GRIGIO<br>GREY - GRIS | Ø   | L   | S   | 📦 |
|------------------------------|-------------------------------|-----|-----|-----|---|
| D080C045R                    | G080C045R                     | 80  | 237 | 78  | 2 |
| D100C045R                    | G100C045R                     | 100 | 315 | 108 | 2 |

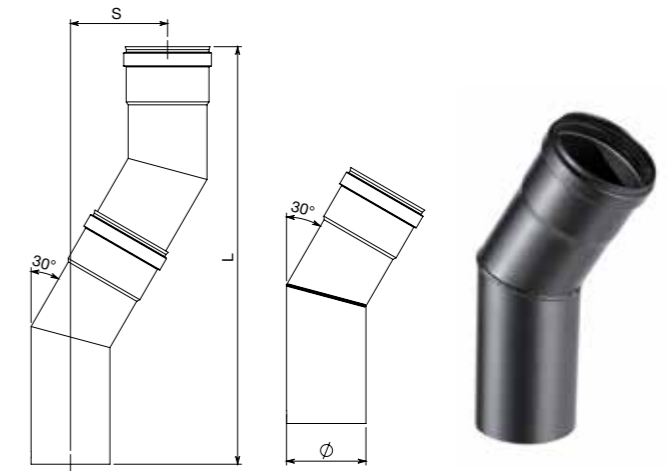


### C030

Curva a 30°  
30° Bend - Coude 30°

Finiture disponibili - Available finishes - Finitions disponibles

| F. 01 - NERO<br>BLACK - NOIR | F. 02 - GRIGIO<br>GREY - GRIS | Ø   | L   | S   | 📦 |
|------------------------------|-------------------------------|-----|-----|-----|---|
| D080C030                     | G080C030                      | 80  | 423 | 98  | 2 |
| D100C030                     | G100C030                      | 100 | 434 | 101 | 2 |

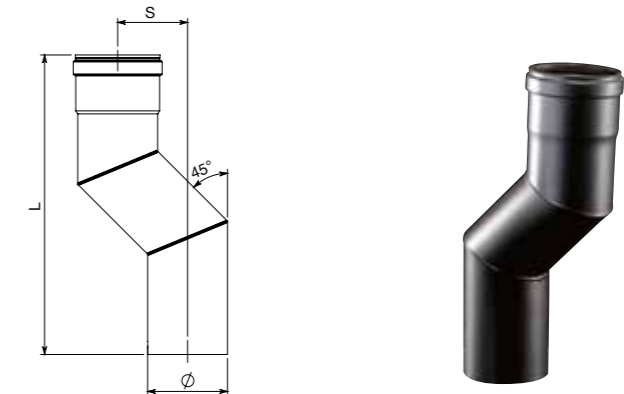


### SDEC

Curva decentrata 70 mm  
Off - center bend 70 mm - Coude avec dévoiement de 70 mm

Finiture disponibili - Available finishes - Finitions disponibles

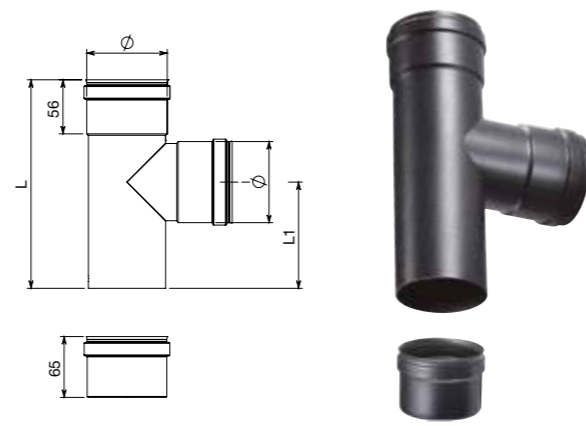
| F. 01 - NERO<br>BLACK - NOIR | F. 02 - GRIGIO<br>GREY - GRIS | Ø   | L   | S  | 📦 |
|------------------------------|-------------------------------|-----|-----|----|---|
| D080SDEC                     | G080SDEC                      | 80  | 300 | 70 | 2 |
| D100SDEC                     | G100SDEC                      | 100 | 308 | 70 | 2 |



Finitura colore bianco su richiesta, con sovrapprezzo del 25% rispetto al colore nero. Per informazioni contattare l'ufficio commerciale.  
White finish on request, with 25% surcharge compared to black. For information please contact the sales office.  
Finition blanche sur demande, avec 25% de supplément par rapport au noir. Pour plus d'informations, merci de contacter le service de vente.

**RACT****Raccordo a "T" femmina-femmina**

Tee pipe fitting female-female - Té 90° femelle-femelle

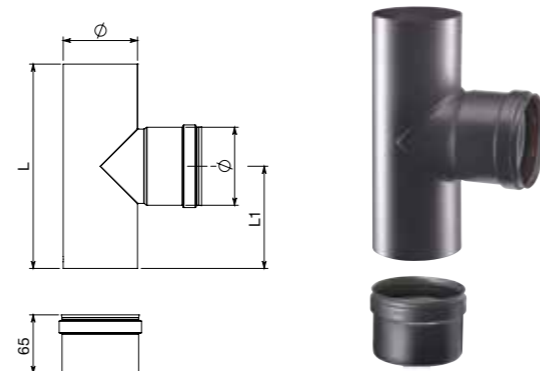


Finiture disponibili - Available finishes - Finitions disponibles

| F. 01 - NERO<br>BLACK - NOIR | F. 02 - GRIGIO<br>GREY - GRIS | Ø   | L   | L1  |   |
|------------------------------|-------------------------------|-----|-----|-----|---|
| D080RACT                     | G080RACT                      | 80  | 216 | 110 | 1 |
| D100RACT                     | G100RACT                      | 100 | 236 | 120 | 1 |

**RACM****Raccordo a "T" femmina-maschio**

Tee pipe fitting female-male - Té 90° femelle-mâle

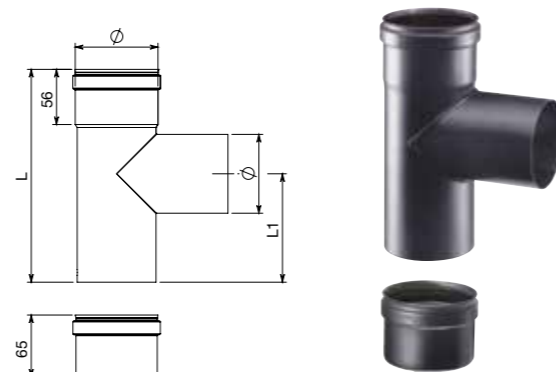


Finiture disponibili - Available finishes - Finitions disponibles

| F. 01 - NERO<br>BLACK - NOIR | F. 02 - GRIGIO<br>GREY - GRIS | Ø   | L   | L1  |   |
|------------------------------|-------------------------------|-----|-----|-----|---|
| D080RACM                     | G080RACM                      | 80  | 216 | 110 | 1 |
| D100RACM                     | G100RACM                      | 100 | 236 | 120 | 1 |

**RAMM****Raccordo a "T" maschio-femmina**

Tee pipe fitting male-female - Té 90° mâle-femelle



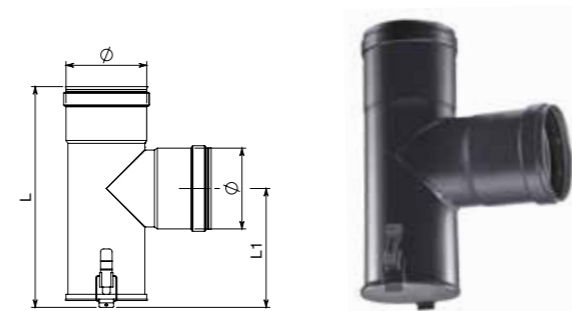
Finiture disponibili - Available finishes - Finitions disponibles

| F. 01 - NERO<br>BLACK - NOIR | F. 02 - GRIGIO<br>GREY - GRIS | Ø   | L   | L1  |   |
|------------------------------|-------------------------------|-----|-----|-----|---|
| D080RAMM                     | G080RAMM                      | 80  | 216 | 110 | 1 |
| D100RAMM                     | G100RAMM                      | 100 | 236 | 120 | 1 |

**RACS****Raccordo a "T" femmina-femmina con chiusura ermetica**

Tee pipe fitting female-female with air-tight closure

Té 90° femelle-femelle avec fermeture hermétique



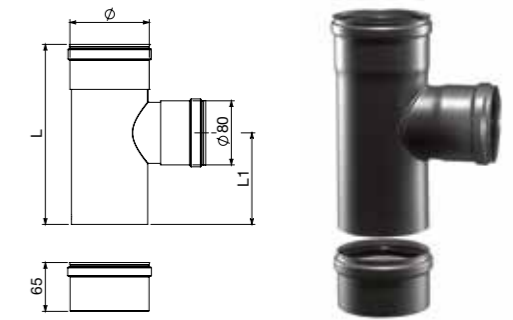
Finiture disponibili - Available finishes - Finitions disponibles

| F. 01 - NERO<br>BLACK - NOIR | F. 02 - GRIGIO<br>GREY - GRIS | Ø   | L   | L1  |   |
|------------------------------|-------------------------------|-----|-----|-----|---|
| D080RACS                     | G080RACS                      | 80  | 230 | 124 | 1 |
| D100RACS                     | G100RACS                      | 100 | 250 | 134 | 1 |

Finitura colore bianco su richiesta, con sovrapprezzo del 25% rispetto al colore nero. Per informazioni contattare l'ufficio commerciale.  
White finish on request, with 25% surcharge compared to black. For information please contact the sales office.  
Finition blanche sur demande, avec 25% de supplément par rapport au noir. Pour plus d'informations, merci de contacter le service de vente.

**T90F****Raccordo a "T" ridotto Ø 80 femmina**

Reduced tee pipe fitting Ø 80 female - Raccord té 90° Ø 80 femelle



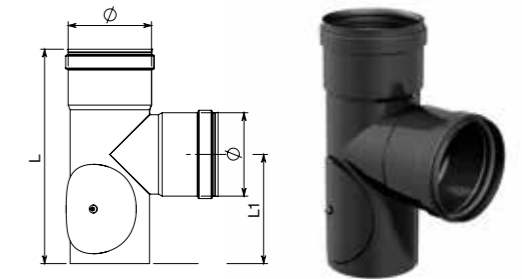
Finiture disponibili - Available finishes - Finitions disponibles

| F. 01 - NERO<br>BLACK - NOIR | F. 02 - GRIGIO<br>GREY - GRIS | Ø   | L   | L1  |   |
|------------------------------|-------------------------------|-----|-----|-----|---|
| D100T90F                     | -                             | 100 | 236 | 120 | 1 |

**RAF4****Raccordo a "T" femmina-femmina con ispezione**

Tee pipe fitting female-female with inspection

Té 90° femelle-femelle avec trappe de visite

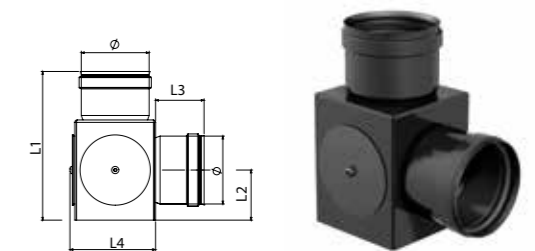


Finiture disponibili - Available finishes - Finitions disponibles

| F. 01 - NERO<br>BLACK - NOIR | F. 02 - GRIGIO<br>GREY - GRIS | Ø   | L   | L1  |   |
|------------------------------|-------------------------------|-----|-----|-----|---|
| D080RAF4                     | G080RAF4                      | 80  | 216 | 110 | 1 |
| D100RAF4                     | G100RAF4                      | 100 | 236 | 120 | 1 |

**RACQ****Raccordo ad ispezioni multiple**

Pipe fitting with multiple inspections - Raccord avec plusieurs trappes de visite

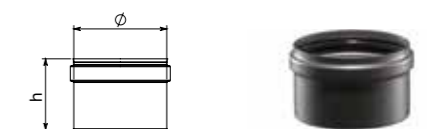


Finiture disponibili - Available finishes - Finitions disponibles

| F. 01 - NERO<br>BLACK - NOIR | F. 02 - GRIGIO<br>GREY - GRIS | Ø  | L1  | L2 | L3 | L4  |   |
|------------------------------|-------------------------------|----|-----|----|----|-----|---|
| D080RACQ                     | G080RACQ                      | 80 | 189 | 62 | 65 | 106 | 1 |

**TAPP****Tappo cieco per raccordo a "T"**

Blind tee cap - Tampon pour té 90°



Finiture disponibili - Available finishes - Finitions disponibles

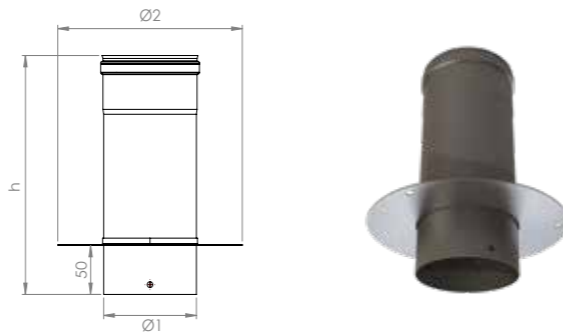
| F. 01 - NERO<br>BLACK - NOIR | F. 02 - GRIGIO<br>GREY - GRIS | Ø   | h   |   |
|------------------------------|-------------------------------|-----|-----|---|
| D080TAPP                     | G080TAPP                      | 80  | 216 | 1 |
| D100TAPP                     | G100TAPP                      | 100 | 236 | 1 |

Finitura colore bianco su richiesta, con sovrapprezzo del 25% rispetto al colore nero. Per informazioni contattare l'ufficio commerciale.  
White finish on request, with 25% surcharge compared to black. For information please contact the sales office.  
Finition blanche sur demande, avec 25% de supplément par rapport au noir. Pour plus d'informations, merci de contacter le service de vente.



## RAMR

Raccordo a parete completo di rosone  
Wall pipe-fitting with ring - Raccord mural avec rosace



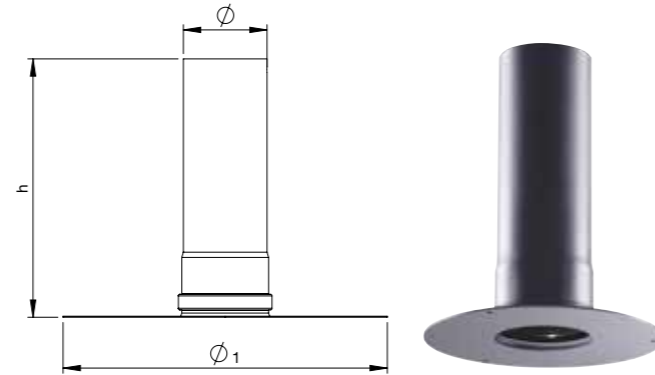
Finiture disponibili - Available finishes - Finitions disponibles

| F. 01 - NERO<br>BLACK - NOIR | F. 02 - GRIGIO<br>GREY - GRIS | Ø   | Ø1  | h   | 📦 |
|------------------------------|-------------------------------|-----|-----|-----|---|
| B080RAMR                     | G1080RAMR                     | 80  | 200 | 246 | 1 |
| B100RAMR                     | G1100RAMR                     | 100 | 200 | 246 | 1 |

Articolo fornito completo di viteria - Article supplied complete with screws - Article livré complet avec vis

## UNICO

Unico  
Unico - Unico



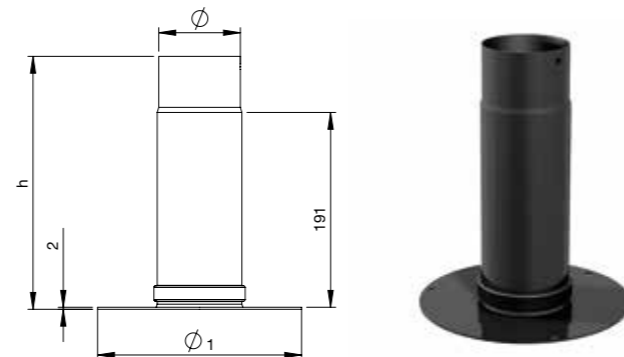
Finiture disponibili - Available finishes - Finitions disponibles

| F. 01 - NERO<br>BLACK - NOIR | F. 02 - GRIGIO<br>GREY - GRIS | Ø   | Ø1  | h   | 📦 |
|------------------------------|-------------------------------|-----|-----|-----|---|
| B080UNICO                    | G1080UNICO                    | 80  | 200 | 247 | 1 |
| B100UNICO                    | G1100UNICO                    | 100 | 200 | 247 | 1 |

Articolo fornito completo di viteria - Article supplied complete with screws - Article livré complet avec vis

## UNICOT

Unico telescopico  
Telescopic Unico - Unico télescopique



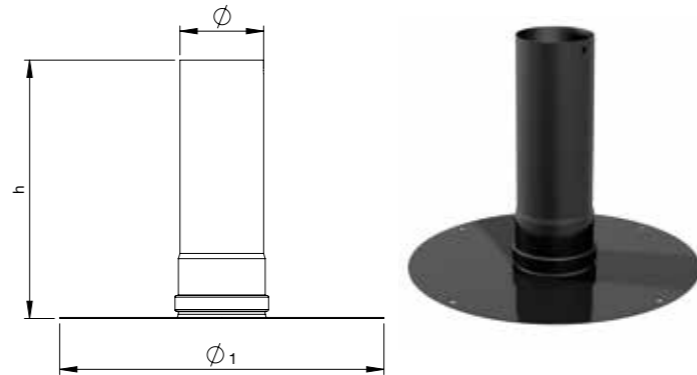
Finiture disponibili - Available finishes - Finitions disponibles

| F. 01 - NERO<br>BLACK - NOIR | F. 02 - GRIGIO<br>GREY - GRIS | Ø   | Ø1  | h   | 📦 |
|------------------------------|-------------------------------|-----|-----|-----|---|
| B080UNICOT                   | G1080UNICOT                   | 80  | 200 | 248 | 1 |
| B100UNICOT                   | G1100UNICOT                   | 100 | 200 | 248 | 1 |

Articolo fornito completo di viteria - Article supplied complete with screws - Article livré complet avec vis

## UNICO2

Unico  
Unico - Unico



Finiture disponibili - Available finishes - Finitions disponibles

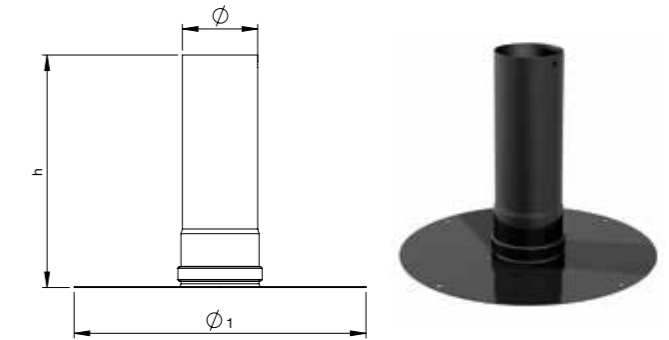
| F. 01 - NERO<br>BLACK - NOIR | F. 02 - GRIGIO<br>GREY - GRIS | Ø   | Ø1  | h   | 📦 |
|------------------------------|-------------------------------|-----|-----|-----|---|
| B080UNICO2                   | G1080UNICO2                   | 80  | 310 | 247 | 1 |
| B100UNICO2                   | G1100UNICO2                   | 100 | 310 | 247 | 1 |

Articolo fornito completo di viteria - Article supplied complete with screws - Article livré complet avec vis

Finitura colore bianco su richiesta, con sovrapprezzo del 25% rispetto al colore nero. Per informazioni contattare l'ufficio commerciale.  
White finish on request, with 25% surcharge compared to black. For information please contact the sales office.  
Finition blanche sur demande, avec 25% de supplément par rapport au noir. Pour plus d'informations, merci de contacter le service de vente.

## UNICO3

Unico  
Unico - Unico



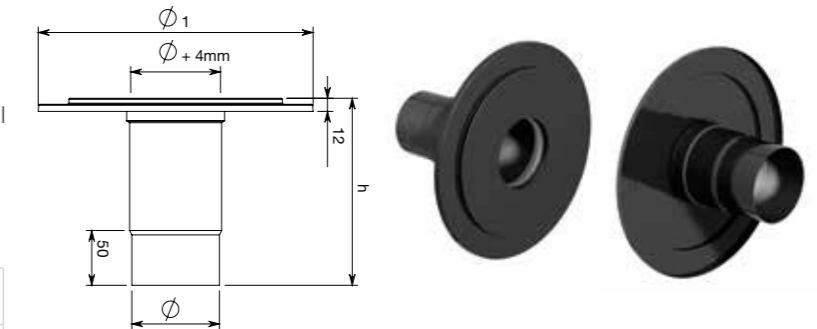
Finiture disponibili - Available finishes - Finitions disponibles

| F. 01 - NERO<br>BLACK - NOIR | F. 02 - GRIGIO<br>GREY - GRIS | Ø   | Ø1  | h   | 📦 |
|------------------------------|-------------------------------|-----|-----|-----|---|
| B080UNICO3                   | G1080UNICO3                   | 80  | 250 | 247 | 1 |
| B100UNICO3                   | G1100UNICO3                   | 100 | 250 | 247 | 1 |

Articolo fornito completo di viteria - Article supplied complete with screws - Article livré complet avec vis

## RACP

Raccordo telescopico a parete  
Telescopic wall pipe fitting - Raccord télescopique mural

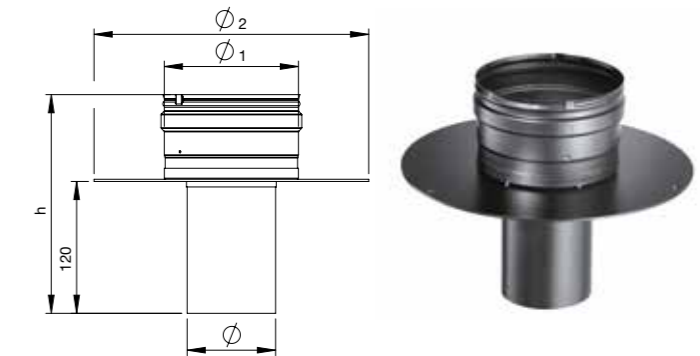


Finiture disponibili - Available finishes - Finitions disponibles

| F. 01 - NERO<br>BLACK - NOIR | F. 02 - GRIGIO<br>GREY - GRIS | Ø   | Ø1  | h   | 📦 |
|------------------------------|-------------------------------|-----|-----|-----|---|
| B080RACP                     | G1080RACP                     | 80  | 250 | 171 | 1 |
| B100RACP                     | G1100RACP                     | 100 | 250 | 171 | 1 |

## RS

Raccordo a solaio  
Floor pipe fitting - Raccord plancher



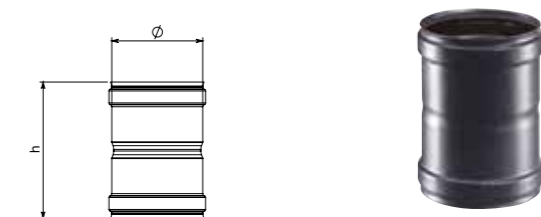
Finiture disponibili - Available finishes - Finitions disponibles

| F. 01 - NERO<br>BLACK - NOIR | F. 02 - GRIGIO<br>GREY - GRIS | Ø   | Ø1  | Ø2  | h   | 📦 |
|------------------------------|-------------------------------|-----|-----|-----|-----|---|
| D08012RS                     | G08012RS                      | 80  | 120 | 250 | 200 | 1 |
| D08013RS                     | G08013RS                      | 80  | 130 | 250 | 200 | 1 |
| D08014RS                     | G08014RS                      | 80  | 140 | 250 | 200 | 1 |
| D08015RS                     | G08015RS                      | 80  | 150 | 250 | 200 | 1 |
| D08016RS                     | G08016RS                      | 80  | 160 | 250 | 200 | 1 |
| D08018RS                     | G08018RS                      | 80  | 180 | 300 | 200 | 1 |
| D08020RS                     | G08020RS                      | 80  | 200 | 300 | 200 | 1 |
| D08025RS                     | G08025RS                      | 80  | 250 | 350 | 200 | 1 |
| D10012RS                     | G10012RS                      | 100 | 120 | 250 | 200 | 1 |
| D10013RS                     | G10013RS                      | 100 | 130 | 250 | 200 | 1 |
| D10014RS                     | G10014RS                      | 100 | 140 | 250 | 200 | 1 |
| D10015RS                     | G10015RS                      | 100 | 150 | 250 | 200 | 1 |
| D10016RS                     | G10016RS                      | 100 | 160 | 250 | 200 | 1 |
| D10018RS                     | G10018RS                      | 100 | 180 | 300 | 200 | 1 |
| D10020RS                     | G10020RS                      | 100 | 200 | 300 | 200 | 1 |
| D10025RS                     | G10025RS                      | 100 | 250 | 350 | 200 | 1 |

Articolo fornito completo di viteria - Article supplied complete with screws - Article livré complet avec vis

## MAFE

Manicotto femmina/femmina  
Muff female/female - Manchon femelle/femelle



Finiture disponibili - Available finishes - Finitions disponibles

| F. 01 - NERO<br>BLACK - NOIR | F. 02 - GRIGIO<br>GREY - GRIS | Ø   | h   | 📦 |
|------------------------------|-------------------------------|-----|-----|---|
| D080MAFE                     | G080MAFE                      | 80  | 125 | 2 |
| D100MAFE                     | G100MAFE                      | 100 | 125 | 2 |

Finitura colore bianco su richiesta, con sovrapprezzo del 25% rispetto al colore nero. Per informazioni contattare l'ufficio commerciale.  
White finish on request, with 25% surcharge compared to black. For information please contact the sales office.  
Finition blanche sur demande, avec 25% de supplément par rapport au noir. Pour plus d'informations, merci de contacter le service de vente.



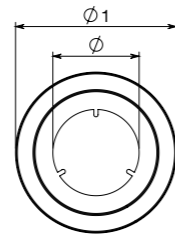
## ROSE

Rosone

Ring - Rosace

Finiture disponibili - Available finishes - Finitions disponibles

| F. 01 - NERO<br>BLACK - NOIR | F. 02 - GRIGIO<br>GREY - GRIS | Ø   | Ø1  |   |
|------------------------------|-------------------------------|-----|-----|---|
| D080ROSE                     | G080ROSE                      | 80  | 150 | 1 |
| D100ROSE                     | G100ROSE                      | 100 | 150 | 1 |



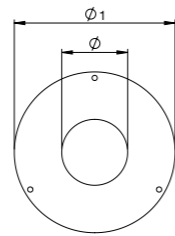
## ROS3

Rosone a tre fori

Ring with three holes - Rosace avec trois trous

Finiture disponibili - Available finishes - Finitions disponibles

| F. 01 - NERO<br>BLACK - NOIR | F. 02 - GRIGIO<br>GREY - GRIS | Ø   | Ø1  |   |
|------------------------------|-------------------------------|-----|-----|---|
| D080ROS3                     | G080ROS3                      | 80  | 200 | 1 |
| D100ROS3                     | G100ROS3                      | 100 | 200 | 1 |



Articolo fornito completo di viteria - Article supplied complete with screws - Article livré complet avec vis

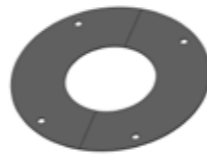
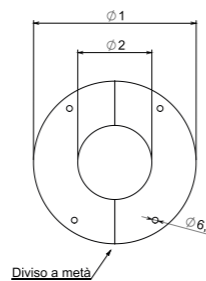
## FINZ

Piastra tonda di finitura

Round finishing plate - Plaque ronde de finition

Finiture disponibili - Available finishes - Finitions disponibles

| F. 01 - NERO<br>BLACK - NOIR | F. 02 - GRIGIO<br>GREY - GRIS | Ø1  | Ø2  |   |
|------------------------------|-------------------------------|-----|-----|---|
| D080FINZ                     | G080FINZ                      | 180 | 82  | 1 |
| D100FINZ                     | G100FINZ                      | 200 | 102 | 1 |



Articolo fornito completo di viteria - Article supplied complete with screws - Article livré complet avec vis

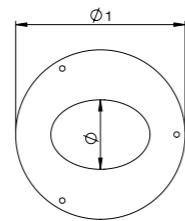
## ROEL

Rosone ellittico

Elliptical ring - Rosace elliptique

Finiture disponibili - Available finishes - Finitions disponibles

| F. 01 - NERO<br>BLACK - NOIR | F. 02 - GRIGIO<br>GREY - GRIS | Ø   | Ø1  |   |
|------------------------------|-------------------------------|-----|-----|---|
| D080ROEL                     | G080ROEL                      | 80  | 200 | 1 |
| D100ROEL                     | G100ROEL                      | 100 | 200 | 1 |



Articolo fornito completo di viteria - Article supplied complete with screws - Article livré complet avec vis

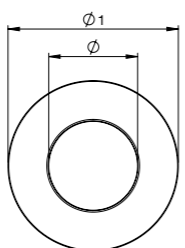
## ROSG

Rosone in silicone

Silicone ring - Rosace silicone

Finiture disponibili - Available finishes - Finitions disponibles

| F. 01 - NERO<br>BLACK - NOIR | F. 02 - GRIGIO<br>GREY - GRIS | Ø   | Ø1  |   |
|------------------------------|-------------------------------|-----|-----|---|
| D080ROSG                     | -                             | 80  | 145 | 1 |
| D100ROSG                     | -                             | 100 | 173 | 1 |



Resistente fino a 200°C - Résistant up to 200°C - Résistant jusqu'à 200°C

Finitura colore bianco su richiesta, con sovrapprezzo del 25% rispetto al colore nero. Per informazioni contattare l'ufficio commerciale.  
White finish on request, with 25% surcharge compared to black. For information please contact the sales office.  
Finition blanche sur demande, avec 25% de supplément par rapport au noir. Pour plus d'informations, merci de contacter le service de vente.

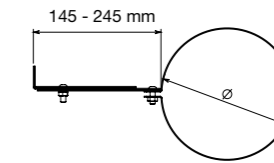
## FASC

Fascetta reggitubo

Support pipe clip - Collier de soutien pour tuyaux

Finiture disponibili - Available finishes - Finitions disponibles

| F. 01 - NERO<br>BLACK - NOIR | F. 02 - GRIGIO<br>GREY - GRIS | Ø   |   |
|------------------------------|-------------------------------|-----|---|
| FASCD080                     | FASCG080                      | 80  | 1 |
| FASCD100                     | FASCG100                      | 100 | 1 |



Articolo fornito completo di viteria - Article supplied complete with screws - Article livré complet avec vis

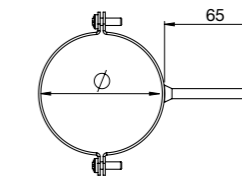
## FLEG

Fascetta reggitubo

Support pipe clip - Collier de soutien pour tuyaux

Finiture disponibili - Available finishes - Finitions disponibles

| F. 01 - NERO<br>BLACK - NOIR | F. 02 - GRIGIO<br>GREY - GRIS | Ø   |   |
|------------------------------|-------------------------------|-----|---|
| D080FLEG                     | G080FLEG                      | 80  | 1 |
| D100FLEG                     | G100FLEG                      | 100 | 1 |



## GUAR

Guarnizione in silicone

Silicone gasket - Joint silicone

| CODICE<br>CODE - CODE | Ø   | h    |   |
|-----------------------|-----|------|---|
| I080GUAR              | 80  | 11,5 | 1 |
| I100GUAR              | 100 | 11,5 | 1 |



Silicone nero resistente fino a 200° - Black silicone resistant up to 200° - Silicone noir résistant jusqu'à 200°

## GUAN9

Guarnizione in viton

Viton gasket - Joint viton

| CODICE<br>CODE - CODE | Ø   | h |   |
|-----------------------|-----|---|---|
| D080GUAN9             | 80  | 9 | 1 |
| D100GUAN9             | 100 | 9 | 1 |



Viton verde resistente fino a 250° - Green viton resistant up to 250° - Viton vert résistant jusqu'à 250°

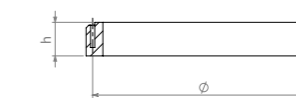
## GUAS2

Guarnizione in silicone per raccordo a "T" modello RACS

Silicone gasket for "T" pipe fitting RACS model

Joint silicone pour raccord à "T" modèle RACS

| CODICE<br>CODE - CODE | Ø   | h  |   |
|-----------------------|-----|----|---|
| D080GUAS2             | 80  | 12 | 1 |
| D100GUAS2             | 100 | 12 | 1 |

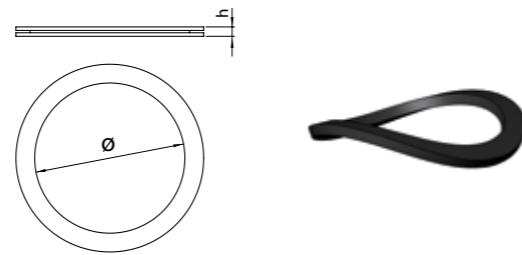


Resistente fino a 200°C - Résistant up to 200°C - Résistant jusqu'à 200°C

Finitura colore bianco su richiesta, con sovrapprezzo del 25% rispetto al colore nero. Per informazioni contattare l'ufficio commerciale.  
White finish on request, with 25% surcharge compared to black. For information please contact the sales office.  
Finition blanche sur demande, avec 25% de supplément par rapport au noir. Pour plus d'informations, merci de contacter le service de vente.

**GUAR-ISP**

Guarnizione in silicone per ispezione curva  
Silicone gasket for inspection door - Joint silicone pour trappe de visite

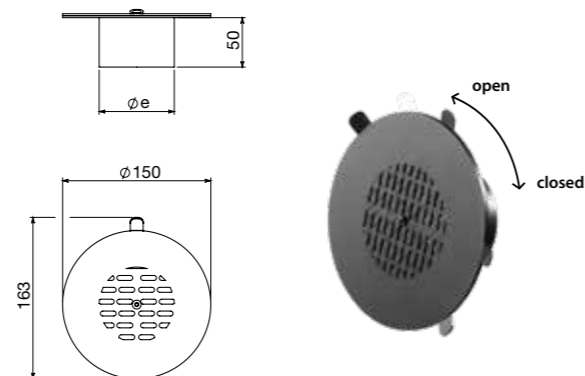


| CODICE<br>CODE - CODE | Ø        | h |   |
|-----------------------|----------|---|---|
| GUAR-ISP01            | 80 - 100 | 4 | 1 |

Resistente fino a 250°C - Resistant up to 250°C - Résistant jusqu'à 250°C

**BOCC**

Bocchetta per stufe canalizzate  
Air vent for ducted stoves - Bouche pour poêles à air canalisé



Finiture disponibili - Available finishes - Finitions disponibles

| F. 01 - NERO<br>BLACK - NOIR | F. 02 - GRIGIO<br>GREY - GRIS | € | Øe |   |
|------------------------------|-------------------------------|---|----|---|
| D080BOCC                     | -                             | - | 77 | 1 |

**TFSI**

Tubo flex rosso in silicone per alte temperature -70°C +270°C  
Red silicone flex pipe for high temperatures -70°C +270°C  
Gaine flexible rouge en silicone pour hautes temperatures -70°C +270°C



Finiture disponibili - Available finishes - Finitions disponibles

| ROSSO<br>RED - ROUGE | Ø  |      |
|----------------------|----|------|
| D050TFSI             | 50 | 4 mt |
| D060TFSI             | 60 | 4 mt |
| D080TFSI             | 80 | 4 mt |

Non adatto all'evacuazione fumi - Not suitable for flue gas evacuation - Ne pas utiliser pour l'évacuation des fumées

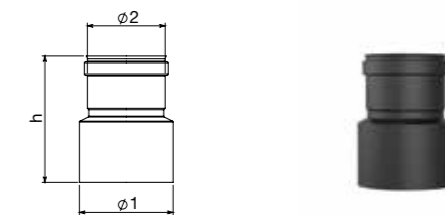
NB: Fino ad esaurimento scorte - Note: Until stocks run out - NB: jusqu'à épuisement des stocks

**RID**

Riduzione  
Reducer - Réduction

Finiture disponibili - Available finishes - Finitions disponibles

| F. 01 - NERO<br>BLACK - NOIR | F. 02 - GRIGIO<br>GREY - GRIS | Ø1   | Ø2  | h   |   |
|------------------------------|-------------------------------|------|-----|-----|---|
| RID100F080M                  | GRID100F080M                  | 100F | 80M | 135 | 1 |
| RID100M080F                  | GRID100M080F                  | 100M | 80F | 135 | 1 |
| RID100F080F                  | GRID100F080F                  | 100F | 80F | 135 | 1 |
| RID120F080M                  | GRID120F080M                  | 120F | 80M | 135 | 1 |
| RID120M080F                  | GRID120M080F                  | 120M | 80F | 135 | 1 |
| RID120M080M                  | GRID120M080M                  | 120M | 80M | 135 | 1 |
| RID120F080F                  | GRID120F080F                  | 120F | 80F | 135 | 1 |

M maschio male mâle  
F femmina female femelle**RID**

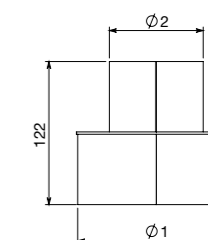
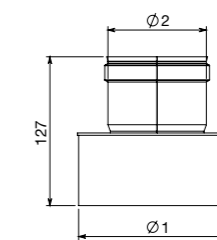
Riduzione speciale  
Special reduction - Réduction sur mesure

Su richiesta - Upon request - Sur demande

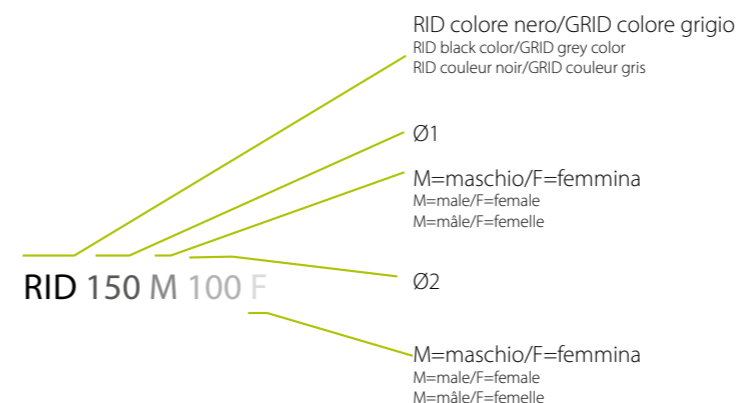


FEMM/FEMM

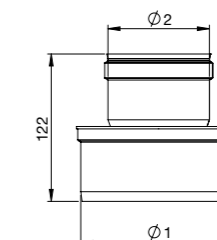
FEMM/MASC



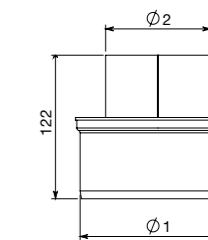
Componi così il tuo codice  
Compose your code in this way  
Composez votre code de cette façon



MASC/FEMM



MASC/MASC



Finiture disponibili - Available finishes - Finitions disponibles

| F. 01 NERO<br>BLACK - NOIR | F. 02 GRIGIO<br>GREY - GRIS | F. 03 - BIANCO<br>WHITE - BLANC | DIAMETRI<br>DIAMETERS / DIAMETRES                    |   |
|----------------------------|-----------------------------|---------------------------------|------------------------------------------------------|---|
| codice<br>code - code      | codice<br>code - code       | -                               | fino al diam 180 / up to diam 180 / jusqu'à diam 180 | 1 |
|                            |                             | -                               | fino al diam 200 / up to diam 200 / jusqu'à diam 200 | 1 |
|                            |                             | -                               | fino al diam 250 / up to diam 250 / jusqu'à diam 250 | 1 |

Per formulare il prezzo considerare il diametro Ø1 - To calculate the price, consider Ø1 - Pour formuler le prix, considérer Ø1

Finitura colore bianco su richiesta, con sovrapprezzo del 25% rispetto al colore nero. Per informazioni contattare l'ufficio commerciale.  
White finish on request, with 25% surcharge compared to black. For information please contact the sales office.  
Finition blanche sur demande, avec 25% de supplément par rapport au noir. Pour plus d'informations, merci de contacter le service de vente.