

EN 1856-2:2009
No. 0476-CPR-2977

Linea LEGNA

Canali da fumo in acciaio alluminato.

Connecting flue pipes made of aluminized steel.

Tuyaux de raccordement en acier aluminisé.

PLUS e CARATTERISTICHE TECNICHE:

- struttura robusta, spessore 2 mm
- verniciatura siliconica liquida antigraffio
- temperatura massima d'esercizio 400°C

PLUS and TECHNICAL CHARACTERISTICS:

- robust structure, 2 mm thickness
- scratchproof liquid silicone paint
- working temperature up to 400°C

AVANTAGES et CARACTÉRISTIQUES TECHNIQUES:

- structure robuste, épaisseur 2 mm
- peinture silicone liquide anti-rayures
- température de travail jusqu'à 400°C

T400-N1-D-V2-L05180-G800

Ø disponibili
Ø available
Ø disponibles

da 120 a 250 mm

Finiture disponibili
Available finishes
Finitions disponibles

F.01

F.02



NERO OPACO
MAT BLACK - NOIR MAT



GRIGIO
GREY - GRIS

CF02 - TAPPO PER ANALISI FUMI M10 - Cap for smoke analysis M10 - Bouchon pour analyse des fumées M10

ISTRUZIONI PER L'USO - Instructions for use - Instructions pour l'utilisation



- Con il trapano, praticare sul tubo a 90° un foro da 13 mm
- With a drill, make a 13mm hole on the pipe at 90°
- Avec une perceuse, faire sur le tuyau à 90° un trou de 13mm



- Assemblare l'inserto mediante apposita attrezzatura tirainseriti (M10)
- Assemble the insert through a proper riveter equipment (M10)
- Assembler l'insert à travers un équipement riveteuse approprié (M10)



- Applicare la vite di chiusura
- Apply the closing screw
- Appliquer la vis de fermeture

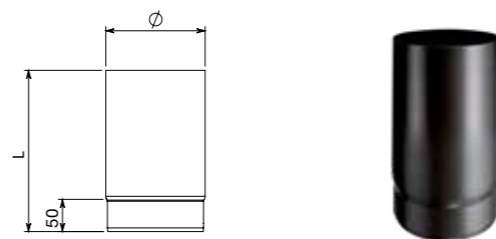


T250

Elemento lineare
Linear element - Élément droit

Finiture disponibili - Available finishes - Finitions disponibles

F. 01 NERO BLACK - NOIR	F. 02 GRIGIO GREY - GRIS	Ø	L	☐
D120T250	G120T250	120	250	1
D130T250	G130T250	130	250	1
D140T250	G140T250	140	250	1
D150T250	G150T250	150	250	1
D160T250	G160T250	160	250	1
D180T250	G180T250	180	250	1
D200T250	G200T250	200	250	1
D250T250	G250T250	250	250	1

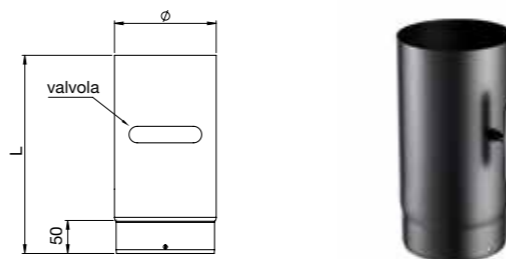


T300

Elemento lineare completo di valvola
Linear element with valve - Élément droit avec clé

Finiture disponibili - Available finishes - Finitions disponibles

F. 01 NERO BLACK - NOIR	F. 02 GRIGIO GREY - GRIS	Ø	L	☐
D120T300	G120T300	120	300	1
D130T300	G130T300	130	300	1
D140T300	G140T300	140	300	1
D150T300	G150T300	150	300	1
D160T300	G160T300	160	300	1
D180T300	G180T300	180	300	1
D200T300	G200T300	200	300	1

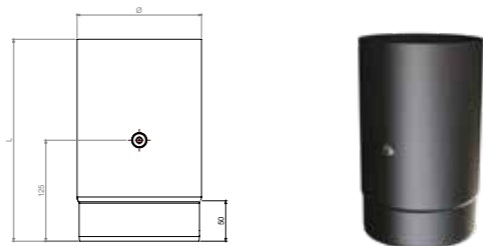


AF10

Elemento lineare completo di analisi fumi M10-gas
Linear element with smoke analysis M10-gas - Élément droit avec analyse des fumées M10-gaz

Finiture disponibili - Available finishes - Finitions disponibles

F. 01 NERO BLACK - NOIR	F. 02 GRIGIO GREY - GRIS	Ø	L	☐
D120AF10	G120AF10	120	250	1
D130AF10	G130AF10	130	250	1
D140AF10	G140AF10	140	250	1
D150AF10	G150AF10	150	250	1
D160AF10	G160AF10	160	250	1
D180AF10	G180AF10	180	250	1
D200AF10	G200AF10	200	250	1
D250AF10	G250AF10	250	250	1

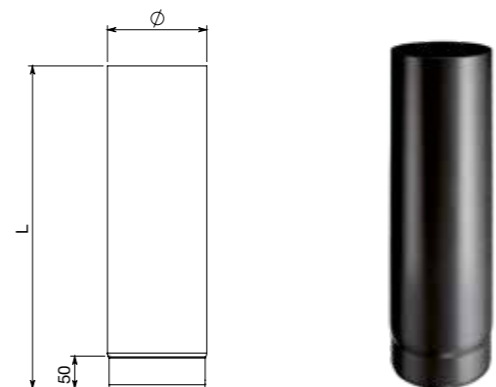


T500

Elemento lineare
Linear element - Élément droit

Finiture disponibili - Available finishes - Finitions disponibles

F. 01 NERO BLACK - NOIR	F. 02 GRIGIO GREY - GRIS	Ø	L	☐
D120T500	G120T500	120	500	1
D130T500	G130T500	130	500	1
D140T500	G140T500	140	500	1
D150T500	G150T500	150	500	1
D160T500	G160T500	160	500	1
D180T500	G180T500	180	500	1
D200T500	G200T500	200	500	1
D250T500	G250T500	250	500	1

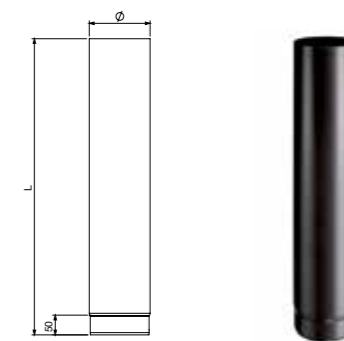


T750

Elemento lineare
Linear element - Élément droit

Finiture disponibili - Available finishes - Finitions disponibles

F. 01 NERO BLACK - NOIR	F. 02 GRIGIO GREY - GRIS	Ø	L	☐
D120T750	G120T750	120	750	1
D130T750	G130T750	130	750	1
D140T750	G140T750	140	750	1
D150T750	G150T750	150	750	1
D160T750	G160T750	160	750	1
D180T750	G180T750	180	750	1
D200T750	G200T750	200	750	1

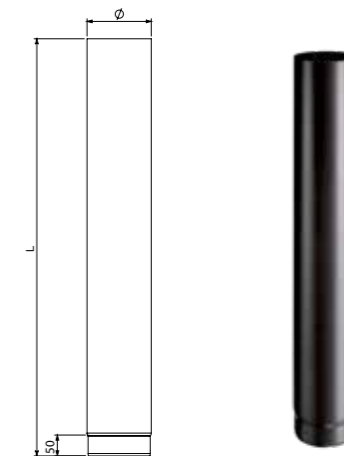


T100

Elemento lineare
Linear element - Élément droit

Finiture disponibili - Available finishes - Finitions disponibles

F. 01 NERO BLACK - NOIR	F. 02 GRIGIO GREY - GRIS	Ø	L	☐
D120T100	G120T100	120	1000	1
D130T100	G130T100	130	1000	1
D140T100	G140T100	140	1000	1
D150T100	G150T100	150	1000	1
D160T100	G160T100	160	1000	1
D180T100	G180T100	180	1000	1
D200T100	G200T100	200	1000	1
D250T100	G250T100	250	1000	1

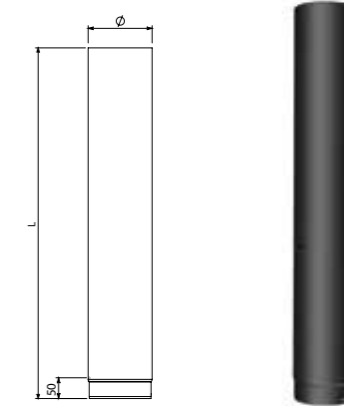


T2000

Elemento lineare
Linear element - Élément droit

Finiture disponibili - Available finishes - Finitions disponibles

F. 01 NERO BLACK - NOIR	F. 02 GRIGIO GREY - GRIS	Ø	L	☐
D130T2000	-	130	2000	1
D150T2000	-	150	2000	1
D180T2000	-	180	2000	1
D200T2000	-	200	2000	1

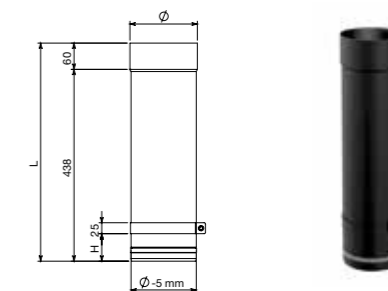


TEL5

Elemento telescopico
Telescopic element - Élément télescopique

Finiture disponibili - Available finishes - Finitions disponibles

F. 01 NERO BLACK - NOIR	F. 02 GRIGIO GREY - GRIS	Ø	L	☐
D120TELS	G120TELS	120	500	1
D130TELS	G130TELS	130	500	1
D140TELS	G140TELS	140	500	1
D150TELS	G150TELS	150	500	1
D160TELS	G160TELS	160	500	1
D180TELS	G180TELS	180	500	1
D200TELS	G200TELS	200	500	1



CF02

Tappo per analisi fumi M10
Cap for smoke analysis M10 - Bouchon pour analyse des fumées M10

CODICE CODE - CODE
DUNVCF02



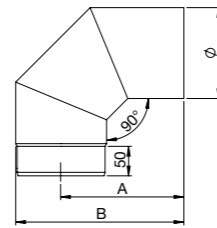


C090

Curva a 90°
90° Bend - Coude 90°

Finiture disponibili - Available finishes - Finitions disponibles

F. 01 NERO BLACK - NOIR		F. 02 GRIGIO GREY - GRIS		Ø	A	B	☐
D120C90	G120C90	120	197	270	1		
D130C90	G130C90	130	202	275	1		
D140C90	G140C90	140	207	280	1		
D150C90	G150C90	150	212	285	1		
D160C90	G160C90	160	217	280	1		
D180C90	G180C90	180	227	300	1		
D200C90	G200C90	200	237	315	1		
D250C90	G250C90	250	267	385	1		

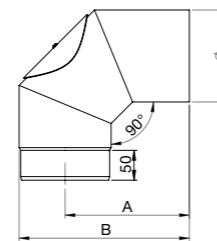


C90S

Curva a 90° con ispezione
90° Bend with inspection - Coude 90° avec trappe de visite

Finiture disponibili - Available finishes - Finitions disponibles

F. 01 NERO BLACK - NOIR		F. 02 GRIGIO GREY - GRIS		Ø	A	B	☐
D120C90S	G120C90S	120	197	270	1		
D130C90S	G130C90S	130	202	275	1		
D140C90S	G140C90S	140	207	280	1		
D150C90S	G150C90S	150	212	285	1		
D160C90S	G160C90S	160	217	280	1		
D180C90S	G180C90S	180	227	300	1		
D200C90S	G200C90S	200	237	315	1		

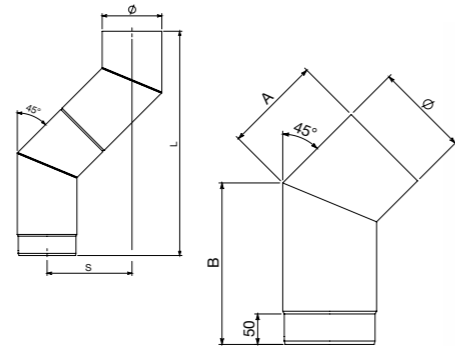


C045

Curva a 45°
45° Bend - Coude 45°

Finiture disponibili - Available finishes - Finitions disponibles

F. 01 NERO BLACK - NOIR		F. 02 GRIGIO GREY - GRIS		Ø	A	B	L	S	☐
D120C045	G120C045	120	146	265	579	219	1		
D130C045	G130C045	130	150	265	579	219	1		
D140C045	G140C045	140	155	265	579	219	1		
D150C045	G150C045	150	159	265	579	219	1		
D160C045	G160C045	160	163	265	579	219	1		
D180C045	G180C045	180	171	265	579	219	1		
D200C045	G200C045	200	179	265	579	219	1		
D250C045	G250C045	250	200	265	579	219	1		

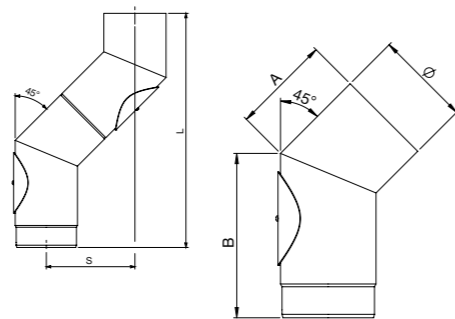


C45S

Curva a 45° con ispezione
45° Bend with inspection - Coude 45° avec trappe de visite

Finiture disponibili - Available finishes - Finitions disponibles

F. 01 NERO BLACK - NOIR		F. 02 GRIGIO GREY - GRIS		Ø	A	B	L	S	☐
D120C45S	G120C45S	120	146	265	579	219	1		
D130C45S	G130C45S	130	150	265	579	219	1		
D140C45S	G140C45S	140	155	265	579	219	1		
D150C45S	G150C45S	150	159	265	579	219	1		
D160C45S	G160C45S	160	163	265	579	219	1		
D180C45S	G180C45S	180	171	265	579	219	1		
D200C45S	G200C45S	200	179	265	579	219	1		

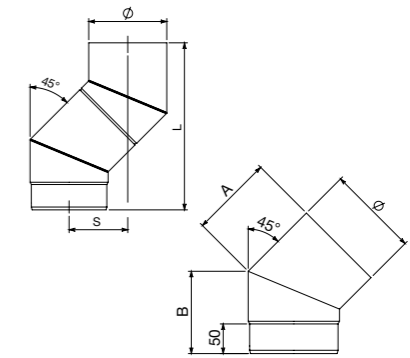


C45P

Curva a 45° corta
45° Short bend - Coude 45° court

Finiture disponibili - Available finishes - Finitions disponibles

F. 01 NERO BLACK - NOIR		F. 02 GRIGIO GREY - GRIS		Ø	A	B	L	S	☐
D120C45P	G120C45P	120	126	126	308	107	1		
D130C45P	G130C45P	130	130	130	315	110	1		
D140C45P	G140C45P	140	134	134	322	113	1		
D150C45P	G150C45P	150	138	138	329	116	1		
D160C45P	G160C45P	160	143	143	337	119	1		
D180C45P	G180C45P	180	151	151	351	124	1		
D200C45P	G200C45P	200	159	159	365	130	1		

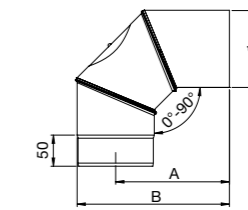


ORS

Curva orientabile a tre settori
Three sectors revolving bend - Coude orientable trois secteurs

Finiture disponibili - Available finishes - Finitions disponibles

F. 01 NERO BLACK - NOIR		F. 02 GRIGIO GREY - GRIS		Ø	A	B	☐
D120ORS	G120ORS	120	191	270	1		
D130ORS	G130ORS	130	196	275	1		
D140ORS	G140ORS	140	201	280	1		
D150ORS	G150ORS	150	206	285	1		
D160ORS	G160ORS	160	211	290	1		
D180ORS	G180ORS	180	221	300	1		
D200ORS	G200ORS	200	231	310	1		

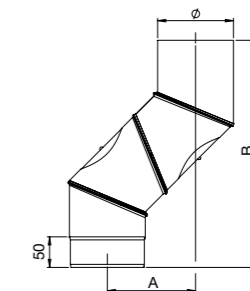


ORS4

Curva orientabile a quattro settori
Four sectors revolving bend - Coude orientable quatre secteurs

Finiture disponibili - Available finishes - Finitions disponibles

F. 01 NERO BLACK - NOIR		F. 02 GRIGIO GREY - GRIS		Ø	A	B	☐
D120ORS4	-	120	215	425	1		
D130ORS4	-	130	180	385	1		
D140ORS4	-	140	150	420	1		
D150ORS4	-	150	200	435	1		
D160ORS4	-	160	180	440	1		
D180ORS4	-	180	200	440	1		
D200ORS4	-	200	200	440	1		

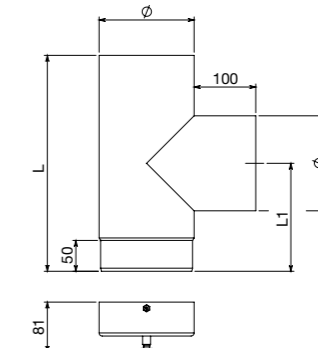


RACT

Raccordo a "T" femmina-femmina
Tee pipe fitting female-female - Té 90° femelle-femelle

Finiture disponibili - Available finishes - Finitions disponibles

F. 01 NERO BLACK - NOIR		F. 02 GRIGIO GREY - GRIS		Ø	L	L1	☐
D120RACT	G120RACT	120	330	165	1		
D130RACT	G130RACT	130	330	165	1		
D140RACT	G140RACT	140	350	175	1		
D150RACT	G150RACT	150	350	175	1		
D160RACT	G160RACT	160	400	200	1		
D180RACT	G180RACT	180	400	200	1		
D200RACT	G200RACT	200	400	200	1		





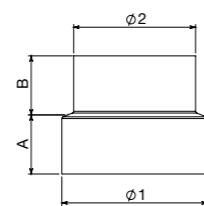
RID/AMP

Riduzione/Ampliamento

Reducer/Enlarger - Réduction/Augmentation

Finiture disponibili - Available finishes - Finitions disponibles

F. 01 NERO BLACK - NOIR	F. 02 GRIGIO GREY - GRIS	Ø1	Ø2	A	B	
RID200F180M	GRID200F180M	200F	180M	65	85	1
RID180F150M	GRID180F150M	180F	150M	65	85	1
RID160F150M	GRID160F150M	160F	150M	65	85	1
RID150F140M	GRID150F140M	150F	140M	65	85	1
RID150F130M	GRID150F130M	150F	130M	65	85	1
RID150F120M	GRID150F120M	150F	120M	65	85	1
RID140F130M	GRID140F130M	140F	130M	65	85	1
RID140F120M	GRID140F120M	140F	120M	65	85	1
RID130F120M	GRID130F120M	130F	120M	65	85	1
RID130M120F	GRID130M120F	130M	120F	65	85	1
RID140M120F	GRID140M120F	140M	120F	65	85	1
RID150M120F	GRID150M120F	150M	120F	65	85	1
RID140M130F	GRID140M130F	140M	130F	65	85	1
RID150M130F	GRID150M130F	150M	130F	65	85	1
RID150M140F	GRID150M140F	150M	140F	65	85	1
AMP12013	-	120F	138	65	85	1
AMP12014	-	120F	148	65	85	1
AMP12015	-	120F	158	65	85	1
AMP13014	-	130F	148	65	85	1
AMP13015	-	130F	158	65	85	1
AMP14015	-	140F	158	65	85	1



Si realizzano riduzioni speciali su richiesta. Vedi pag. 39.
Special reductions are made on request. See pag. 39.
On produit réductions spéciales sur demande. Voir page 39.

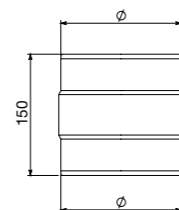
MASC

Manicotto maschio/maschio

Muff male/male - Manchon mâle/mâle

Finiture disponibili - Available finishes - Finitions disponibles

F. 01 NERO BLACK - NOIR	F. 02 GRIGIO GREY - GRIS	Ø	
D120MASC	G120MASC	120	1
D130MASC	G130MASC	130	1
D140MASC	G140MASC	140	1
D150MASC	G150MASC	150	1
D160MASC	G160MASC	160	1
D180MASC	G180MASC	180	1
D200MASC	G200MASC	200	1



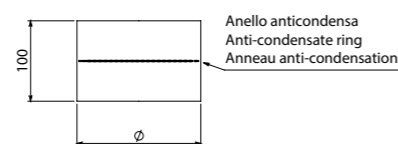
FEMM

Manicotto femmina/femmina

Muff female/female - Manchon femelle/femelle

Finiture disponibili - Available finishes - Finitions disponibles

F. 01 NERO BLACK - NOIR	F. 02 GRIGIO GREY - GRIS	Ø	
D120FEMM	G120FEMM	120	1
D130FEMM	G130FEMM	130	1
D140FEMM	G140FEMM	140	1
D150FEMM	G150FEMM	150	1
D160FEMM	G160FEMM	160	1
D180FEMM	G180FEMM	180	1
D200FEMM	G200FEMM	200	1



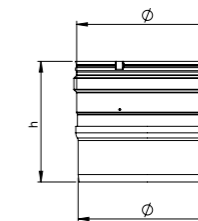
ADT1

Adattatore legna maschio / inox mono femmina

Single wall adaptor wood male / inox female - Adaptateur simple paroi bois mâle / femelle inox

Finiture disponibili - Available finishes - Finitions disponibles

F. 01 NERO BLACK - NOIR	F. 02 GRIGIO GREY - GRIS	Ø	h	
D120ADT1	G120ADT1	120	130	1
D130ADT1	G130ADT1	130	130	1
D140ADT1	G140ADT1	140	130	1
D150ADT1	G150ADT1	150	130	1
D160ADT1	G160ADT1	160	130	1
D180ADT1	G180ADT1	180	130	1
D200ADT1	G200ADT1	200	130	1



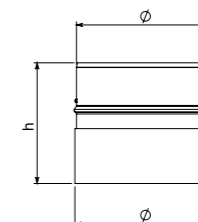
ADT2

Adattatore legna femmina / inox mono maschio

Single wall adaptor wood female / inox male - Adaptateur simple paroi bois femelle / mâle inox

Finiture disponibili - Available finishes - Finitions disponibles

F. 01 NERO BLACK - NOIR	F. 02 GRIGIO GREY - GRIS	Ø	h	
D120ADT2	G120ADT2	120	132	1
D130ADT2	G130ADT2	130	132	1
D140ADT2	G140ADT2	140	132	1
D150ADT2	G150ADT2	150	132	1
D160ADT2	G160ADT2	160	132	1
D180ADT2	G180ADT2	180	132	1
D200ADT2	G200ADT2	200	132	1



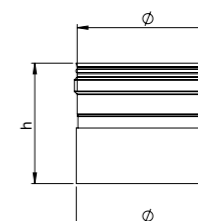
ADT3

Adattatore legna femmina / inox mono femmina

Single wall adaptor wood female / inox female - Adaptateur simple paroi bois femelle / femelle inox

Finiture disponibili - Available finishes - Finitions disponibles

F. 01 NERO BLACK - NOIR	F. 02 GRIGIO GREY - GRIS	Ø	h	
D120ADT3	G120ADT3	120	130	1
D130ADT3	G130ADT3	130	130	1
D140ADT3	G140ADT3	140	130	1
D150ADT3	G150ADT3	150	130	1
D160ADT3	G160ADT3	160	130	1
D180ADT3	G180ADT3	180	130	1
D200ADT3	G200ADT3	200	130	1



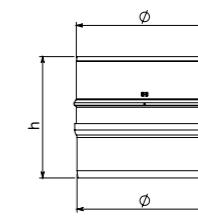
ADT4

Adattatore legna maschio / inox mono maschio

Single wall adaptor wood male / inox male - Adaptateur simple paroi bois mâle / mâle inox

Finiture disponibili - Available finishes - Finitions disponibles

F. 01 NERO BLACK - NOIR	F. 02 GRIGIO GREY - GRIS	Ø	h	
D120ADT4	G120ADT4	120	134	1
D130ADT4	G130ADT4	130	134	1
D140ADT4	G140ADT4	140	134	1
D150ADT4	G150ADT4	150	134	1
D160ADT4	G160ADT4	160	134	1
D180ADT4	G180ADT4	180	134	1
D200ADT4	G200ADT4	200	134	1





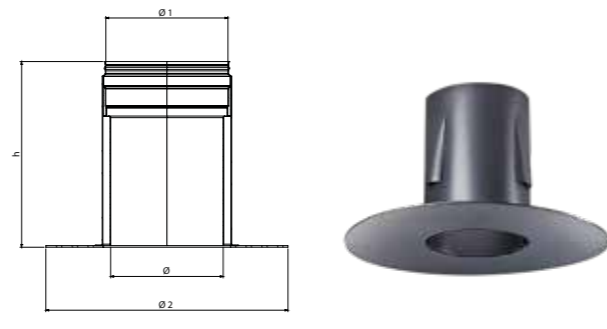
RAS

Raccordo telescopico a soffitto completo di rosone

Telescopic ceiling pipe-fitting with ring
Raccord télescopique pour plafond avec rosace

Finiture disponibili - Available finishes - Finitions disponibles

F. 01 NERO BLACK - NOIR	F. 02 GRIGIO GREY - GRIS	Ø	Ø1	Ø2	h	
D12ORAS	G12ORAS	120	120F	300	230	1
D13ORAS	G13ORAS	130	130F	300	230	1
D14ORAS	G14ORAS	140	140F	300	230	1
D15ORAS	G15ORAS	150	150F	300	230	1
D16ORAS	G16ORAS	160	160F	300	230	1
D18ORAS	G18ORAS	180	180F	300	230	1
D20ORAS	G20ORAS	200	200F	400	230	1



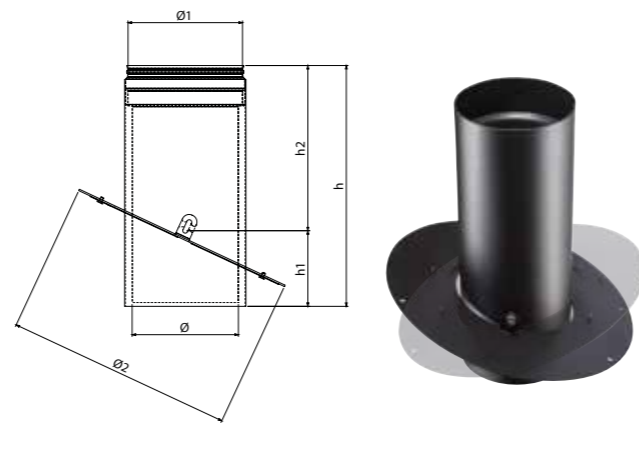
RASO

Raccordo telescopico a soffitto orientabile 0°-30°

Telescopic adjustable pipe-fitting 0°-30°
Raccord télescopique orientable pour plafond 0°-30°

Finiture disponibili - Available finishes - Finitions disponibles

F. 01 NERO BLACK - NOIR	F. 02 GRIGIO GREY - GRIS	Ø	Ø1	Ø2	h	h1	h2	
D12ORASO	G12ORASO	120	120F	300	318	100	218	1
D13ORASO	G13ORASO	130	130F	300	318	100	218	1
D14ORASO	G14ORASO	140	140F	300	318	100	218	1
D15ORASO	G15ORASO	150	150F	300	318	100	218	1
D16ORASO	G16ORASO	160	160F	400	318	100	218	1
D18ORASO	G18ORASO	180	180F	400	318	100	218	1
D20ORASO	G20ORASO	200	200F	400	318	100	218	1



Articolo fornito completo di viteria - Article supplied complete with screws - Article livré complet avec vis

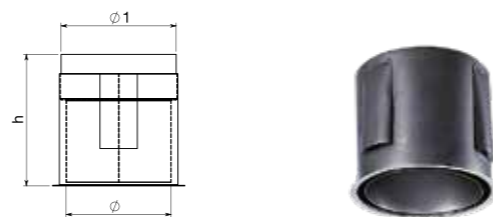
RAM

Raccordo telescopico a muro

Telescopic wall pipe-fitting - Raccord télescopique mural

Finiture disponibili - Available finishes - Finitions disponibles

F. 01 NERO BLACK - NOIR	F. 02 GRIGIO GREY - GRIS	Ø	Ø1	h	
D12ORAM	-	120	120F	176	1
D13ORAM	-	130	130F	176	1
D14ORAM	-	140	140F	176	1
D15ORAM	-	150	150F	176	1
D16ORAM	-	160	160F	176	1
D18ORAM	-	180	180F	176	1
D20ORAM	-	200	200F	176	1



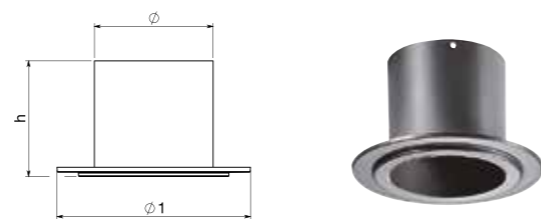
RACC

Raccordo a parete con rosone

Wall pipe-fitting with ring - Raccord mural avec rosace

Finiture disponibili - Available finishes - Finitions disponibles

F. 01 NERO BLACK - NOIR	F. 02 GRIGIO GREY - GRIS	Ø	Ø1	h	
RACC120P	GRAC120P	120	250	150	1
RACC130P	GRAC130P	130	250	150	1
RACC140P	GRAC140P	140	250	150	1
RACC150P	GRAC150P	150	250	150	1
RACC160P	GRAC160P	160	250	150	1
RACC180P	GRAC180P	180	250	150	1
RACC200P	GRAC200P	200	325	150	1



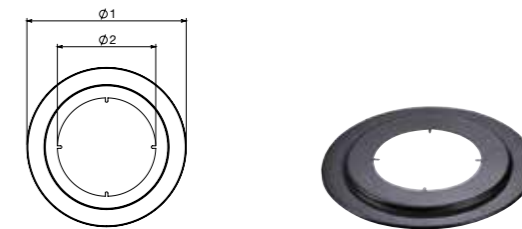
ROSE

Rosone

Ring - Rosace

Finiture disponibili - Available finishes - Finitions disponibles

F. 01 NERO BLACK - NOIR	F. 02 GRIGIO GREY - GRIS	Ø	Ø1	Ø2	
D120ROSE	G120ROSE	120	250	125	1
D130ROSE	G130ROSE	130	250	135	1
D140ROSE	G140ROSE	140	250	145	1
D150ROSE	G150ROSE	150	250	155	1
D160ROSE	G160ROSE	160	250	165	1
D180ROSE	G180ROSE	180	250	185	1



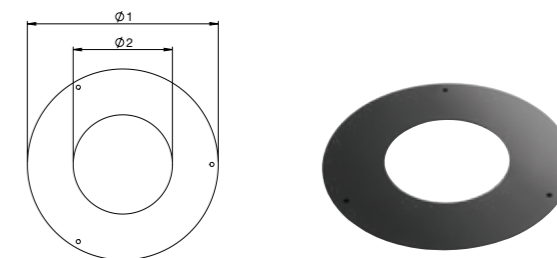
ROS3

Rosone a tre fori

Ring with three holes - Rosace avec trois trous

Finiture disponibili - Available finishes - Finitions disponibles

F. 01 NERO BLACK - NOIR	F. 02 GRIGIO GREY - GRIS	Ø	Ø1	Ø2	
D120ROS3	G120ROS3	120	250	126	1
D130ROS3	G130ROS3	130	250	136	1
D140ROS3	G140ROS3	140	300	146	1
D150ROS3	G150ROS3	150	300	156	1
D160ROS3	G160ROS3	160	300	166	1
D180ROS3	G180ROS3	180	300	186	1
D200ROS3	G200ROS3	200	325	206	1
D250ROS3	G250ROS3	250	400	256	1



Articolo fornito completo di viteria - Article supplied complete with screws - Article livré complet avec vis

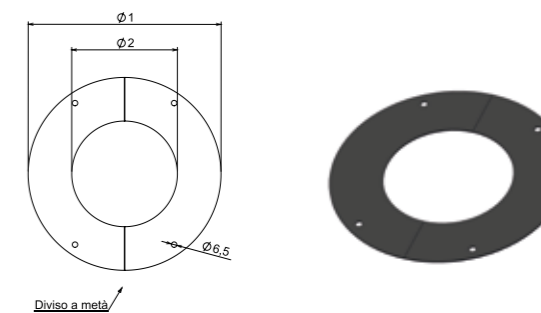
FINZ

Piastra tonda di finitura

Round finishing plate - Plaque ronde de finition

Finiture disponibili - Available finishes - Finitions disponibles

F. 01 NERO BLACK - NOIR	F. 02 GRIGIO GREY - GRIS	Ø1	Ø2	
D120FINZ	G120FINZ	230	126	1
D130FINZ	G130FINZ	240	136	1
D140FINZ	G140FINZ	250	146	1
D150FINZ	G150FINZ	260	156	1
D160FINZ	G160FINZ	270	166	1
D180FINZ	G180FINZ	290	186	1
D200FINZ	G200FINZ	310	206	1
D250FINZ	G250FINZ	360	256	1



Articolo fornito completo di viteria - Article supplied complete with screws - Article livré complet avec vis

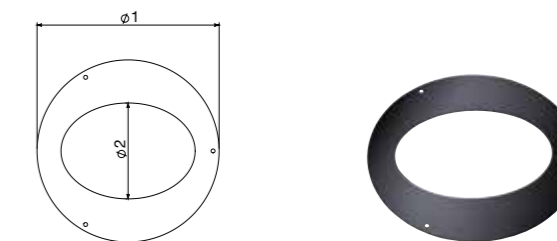
ROEL

Rosone ellittico

Elliptical ring - Rosace elliptique

Finiture disponibili - Available finishes - Finitions disponibles

F. 01 NERO BLACK - NOIR	F. 02 GRIGIO GREY - GRIS	Ø	Ø1	Ø2	
D120ROEL	-	120	300	128	1
D130ROEL	-	130	300	138	1
D140ROEL	-	140	300	148	1
D150ROEL	-	150	300	158	1
D160ROEL	-	160	400	168	1
D180ROEL	-	180	400	188	1
D200ROEL	-	200	400	208	1



Articolo fornito completo di viteria - Article supplied complete with screws - Article livré complet avec vis



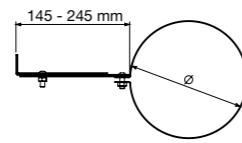
FASC

Fascetta reggitubo

Support pipe clip - Collier de soutien pour tuyau

Finiture disponibili - Available finishes - Finitions disponibles

F. 01 NERO BLACK - NOIR	F. 02 GRIGIO GREY - GRIS	Ø	h
FASCD120	FASCG120	120	1
FASCD130	FASCG130	130	1
FASCD140	FASCG140	140	1
FASCD150	FASCG150	150	1
FASCD160	FASCG160	160	1
FASCD180	FASCG180	180	1
FASCD200	FASCG200	200	1



Articolo fornito completo di viteria - Article supplied complete with screws - Article livré complet avec vis

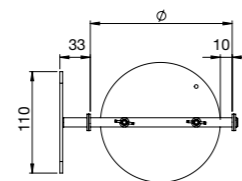
VALV

Valvola a farfalla intercambiabile

Damper valve - Papillon clé

Finiture disponibili - Available finishes - Finitions disponibles

F. 01 NERO BLACK - NOIR	F. 02 GRIGIO GREY - GRIS	Ø	h
D120VALV	G120VALV	120	1
D130VALV	G130VALV	130	1
D140VALV	G140VALV	140	1
D150VALV	G150VALV	150	1
D160VALV	G160VALV	160	1
D180VALV	G180VALV	180	1
D200VALV	G200VALV	200	1

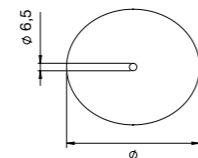


DCISP

Guarnizione per ispezione curva

Gasket for inspection door - Joint pour trappe de visite

CODICE CODE - CODE	Ø	h
DCISPPXX	dal 120 al 140	1
DCISPGXX	dal 150 al 250 e per tutte le ORS e ORS4 from 150 to 250 and for all ORS and ORS4 de 150 à 250 et pour tous les ORS et ORS4	1



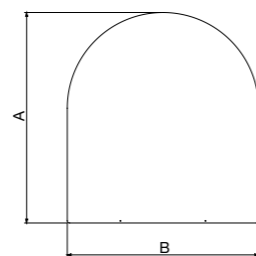
PEDANA1

Piano salvapavimento

Floor-protection board - Plaque de protection sol

Finiture disponibili - Available finishes - Finitions disponibles

F. 01 NERO BLACK - NOIR	F. 02 GRIGIO GREY - GRIS	A	B	h
PEDANA1	PEDANA1G	1000	900	1



Realizziamo pedane su misura a richiesta.
We manufacture custom floor boards upon request.
Nous produisons des plaques sur mesure à la demande.

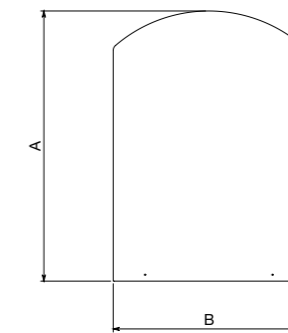
PEDANA2

Piano salvapavimento

Floor-protection board - Plaque de protection sol

Finiture disponibili - Available finishes - Finitions disponibles

F. 01 NERO BLACK - NOIR	F. 02 GRIGIO GREY - GRIS	A	B	h
PEDANA2	PEDANA2G	800	600	1



Realizziamo pedane su misura a richiesta.
We manufacture custom floor boards upon request.
Nous produisons des plaques sur mesure à la demande.

RID

Riduzione speciale

Special reduction - Réduction sur mesure

Su richiesta - Upon request - Sur demande

Componi così il tuo codice
Compose your code in this way
Composez votre code de cette façon

RID colore nero/GRID colore grigio
RID black color/GRID grey color
RID couleur noir/GRID couleur gris

Ø1

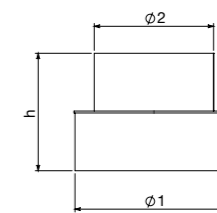
M=maschio/F=femmina
M=male/F=female
M=mâle/F=femelle

Ø2

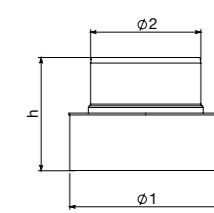
M=maschio/F=femmina
M=male/F=female
M=mâle/F=femelle



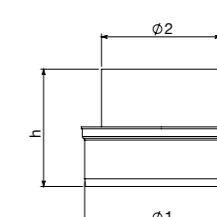
FEMM/FEMM



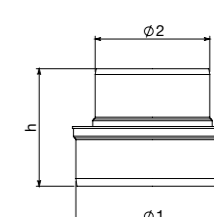
FEMM/MASC



MASC/FEMM



MASC/MASC



RID 180 F 150 F

Finiture disponibili - Available finishes - Finitions disponibles

F. 01 NERO BLACK - NOIR	F. 02 GRIGIO GREY - GRIS	DIAMETRI DIAMETERS / DIAMETRES	h	h
codice code - code	codice code - code	fino al diam 180 / up to diam 180 / jusqu' à diam 180	122	1
		fino al diam 200 / up to diam 200 / jusqu' à diam 200	122	1
		fino al diam 250 / up to diam 250 / jusqu' à diam 250	122	1

Per formulare il prezzo considerare il diametro Ø1 - To calculate the price, consider Ø1 - Pour formuler le prix, considérer Ø1